

Avis Technique 6/16-2331_V2

Annule et remplace l'Avis Technique 6/16-2331_V1

*Coffre de volet roulant
et/ou de store vénitien
extérieur*

*Shutter box and/or external
venetian blind*

Regiline

Titulaire : Société Viuda de Rafael Estevan Gimenez SL
Pol industrial Rio Vinalopo SN
ES-06630 SAX ALICANTE
tel : 0034965474000

www.laviuda.es/fr
Email : joseluis@laviuda.es

Groupe Spécialisé n° 6

Composants de baies, vitrages

Publié 14 avril 2020



Commission chargée de formuler des Avis Techniques et Documents Techniques
d'Application

(arrêté du 21 mars 2012)

Secrétariat de la commission des Avis Techniques
CSTB, 84 avenue Jean Jaurès, Champs sur Marne, FR-77447 Marne la Vallée Cedex 2
Tél. : 01 64 68 82 82 - Internet : www.ccfat.fr

Le Groupe Spécialisé n° 6 « Composants de baie, vitrages » de la Commission chargée de formuler les Avis Techniques a examiné, le 06 février 2020, le système de coffre de volet roulant Regiline présenté par la société Viuda de Rafael Estevan Gimenez SL. Il a formulé sur ce système l'Avis Technique ci-après, qui est délivré pour une utilisation en France métropolitaine. Cet Avis annule et remplace l'Avis Technique 6/16-2331_V1.

1. Définition succincte

1.1 Description succincte

Coffre de volet roulant réalisé à partir de profilés PVC extrudés de coloris blanc, beige et gris et destiné à être posé en traverse haute des fenêtres.

Les dimensions maximales de mise en œuvre sont définies dans le Dossier Technique.

Cet Avis Technique ne vise pas la fermeture et les brises soleil qui relèvent des normes : NF EN 13-659, NF EN 12-194, NF EN 13-527, NF EN 1932, NF EN 13-125, NF EN 14201, NF EN 14202, NF EN 14203 et de la Marque NF - FERMETURES.

1.2 Identification

1.21 Profilés

Les profilés PVC extrudés par la société Viuda de Rafael Estevan Gimenez SL (ES) sont marqués à la fabrication d'un repère indiquant l'année de fabrication, le jour, l'équipe et le lieu de l'extrusion, ainsi que du sigle CSTB.

La coulisse formant fourrure d'épaisseur 327202 et les élargisseurs 327250 et 327251 sont marquées selon les prescriptions de l'annexe 2 du règlement de la marque « NF – Profilés de fenêtre en PVC (NF 126) ».

Les autres coulisses sont marquées de la même manière que les planches de coffre.

1.22 Coffre

Les coffres ne reçoivent pas d'identification particulière.

2. AVIS

2.1 Domaine d'emploi accepté

Pour des conditions de conception conformes au paragraphe 2.31 : Coffre de volet roulant et/ou de store vénitien extérieur mise en œuvre en France métropolitaine

- en applique intérieure et isolation intérieure derrière linteau dans : des murs en maçonnerie ou en béton, des ossatures bois ou métallique, des monomur,
- en tableau et isolation intérieure en sous face de dalle dans : des murs en maçonnerie ou en béton, des ossatures bois ou métallique, des monomur,
- en rénovation sur dormant existant.

Le coffre est posé sur fenêtre extérieure ; la fixation se faisant principalement sur la fenêtre elle-même.

Les coffres avec double tabliers associés à des coulisses en aluminium sont limités à des doublages inférieurs à 120mm.

2.2 Appréciation sur le procédé

2.21 Satisfaction aux lois et règlements en vigueur et autres qualités d'aptitude à l'emploi

Stabilité

Les coffres Régiline présentent une résistance mécanique permettant de satisfaire aux dispositions spécifiques concernant les ensembles menuisés et relatives à la résistance sous les charges dues au vent, bien que ne participant pas à la rigidité de la traverse haute, sauf si la sous-face est elle-même renforcée.

Prévention des accidents, maîtrise des accidents et maîtrise des risques lors de la mise en œuvre et de l'entretien

Ce procédé ne dispose pas d'une Fiche de Données de Sécurité (FDS). L'objet de la FDS est d'informer l'utilisateur de ce procédé sur les dangers liés à son utilisation et sur les mesures préventives à adopter pour les éviter, notamment par le port d'équipements de protection individuelle (EPI).

Données environnementales

Le coffre Régiline ne dispose d'aucune déclaration environnementale (DE) et ne peut donc revendiquer aucune performance environnementale particulière. Il est rappelé que les DE n'entrent pas dans le champ d'examen d'aptitude à l'emploi du produit (procédé).

Aspects sanitaires

Le présent Avis est formulé au regard de l'engagement écrit du titulaire de respecter la réglementation, et notamment l'ensemble des obligations réglementaires relatives aux substances dangereuses, pour leur fabrication, leur intégration dans les ouvrages du domaine d'emploi accepté et l'exploitation de ceux-ci. Le contrôle des informations et déclarations délivrées en application des réglementations en vigueur n'entre pas dans le champ du présent Avis. Le titulaire du présent Avis conserve l'entière responsabilité de ces informations et déclarations.

Sécurité au feu

a) Résistance au feu

Pour l'emploi dans les façades devant respecter la règle de « C+D » relative à la propagation du feu, le coffre ne doit pas être pris en compte dans le calcul de la valeur C.

b) Réaction au feu

Le classement de réaction au feu des profilés PVC et des isolants n'a pas été fourni.

Pour les produits classes M3 ou M4, il est important de s'assurer de leur conformité vis-à-vis de la réglementation de sécurité incendie.

Perméabilité à l'air

Dans des conditions satisfaisantes de fabrication, la perméabilité à l'air du système de coffre Régiline est satisfaisante vis-à-vis de la réglementation en vigueur.

Cependant il conviendra de s'assurer que la perméabilité à l'air du coffre Régiline reste compatible avec les exigences de la RT2012.

En fonction du classement vis-à-vis de la perméabilité à l'air des coffres, établi selon la NF P20-302, le débit de fuite maximum sous une différence de pression de 4 Pa obtenu par extrapolation est :

- Classe C3 : 0,26 m³/h.m ou 1,3* m³/h.m²,
- Classe C4 : 0,08 m³/h.m ou 0,4* m³/h.m².

*pour une hauteur de coffre de 0,2 m.

Ces débits sont à mettre en regard de l'exigence de l'article 20 de l'arrêté du 24 mai 2006 et celles de l'article 17 de l'arrêté du 26 octobre 2010 relatif aux caractéristiques thermiques des bâtiments nouveaux et parties nouvelles de bâtiment. »

Isolation thermique

Le coffre Régiline avec isolation thermique, permet de limiter les déperditions thermiques au droit de la surface apparente à des valeurs au moins équivalentes à celles concernant les fenêtres qui lui sont associées.

Le coefficient surfacique moyen du coffre « U_c » (W/m².K) ou de la paroi intégrant le coffre « U_p » (W/m².K) peut être calculé au moyen des expressions du *tableau 2*, déterminées selon l'e-cahier CSTB 3783 d'août 2017.

En cas de mise en œuvre dans les bâtiments existants relevant de la RT existant, le coefficient de transmission thermique des coffres U_c devra être inférieur ou égal à 3 W/(m².K). En cas de mise en œuvre dans les bâtiments existants relevant de la RT élément par élément, le coefficient de transmission thermique des coffres U_c devra être inférieur ou égal à 2,5 W/(m².K).

La conductivité thermique des blocs isolant en PSE prise pour les calculs est déterminée selon les règles Th Bat.

Lorsque les extrémités du coffre ne sont pas en contact direct avec l'ambiance intérieure du local (mise en œuvre en tableau sans débordement ou embouts dans le doublage intérieur), il n'est pas nécessaire de tenir compte des déperditions thermiques liées à ces éléments.

Isolation acoustique

Des mesures de l'isolement acoustique normalisé D_{ne,w} + C_{tr} (en dB)

peuvent permettre de caractériser les performances des différentes solutions acoustiques du système. Ces essais sont réalisés le cas échéant dans le cadre du label Acotherm du bloc baie.

2.22 Durabilité - Entretien

Les compositions vinyliques employées et la qualité de la fabrication des profilés, régulièrement autocontrôlée, sont de nature à permettre la réalisation, de coffres durables avec un entretien réduit limité au nettoyage.

Le démontage de la trappe de visite permettant l'accessibilité au mécanisme du coffre.

La dépose de l'axe du tablier peut se faire sans difficulté grâce à un système de tiroirs.

Dans le cas d'une pose en tunnel, les caches d'habillages des joues ne seront pas installées afin de permettre le démontage de la trappe de visite.

La fixation des mécanismes sur les coffres est compatible avec les efforts engendrés par le fonctionnement des volets.

2.23 Fabrication

Cet avis est formulé en prenant en compte les contrôles et modes de vérifications de fabrication décrits dans le Dossier Technique Etabli par le Demandeur (DTED)

Profilés

Les fourrures d'épaisseur 327202, 327250 et 327251 font l'objet de la marque « NF – Profilés de fenêtre en PVC (NF 126) ».

Les dispositions prises par la Société Viuda de Rafael Estevan Gimenez sont propres à assurer la constance de qualité des autres profilés. Leur autocontrôle de fabrication fait l'objet d'un suivi par le CSTB, à raison de deux visites annuelles et ils sont marqués.

Coffre

La fabrication du coffre est effectuée par des entreprises assistées techniquement par la société Viuda de Rafael Estevan Gimenez.

2.24 Mise en œuvre

La présence du coffre Régiline n'engendre pas de difficulté particulière dans la pose des fenêtres.

La mise en place du coffre sur la menuiserie s'effectue :

- par l'intermédiaire de profilés adaptateurs avec adhésif double face entre la sous face et le dormant,
- à l'aide d'une cornière munie d'adhésifs double face et permettant un réglage selon l'épaisseur du dormant,
- par les pattes de fixation en extrémités du coffre.

La liaison coffre/dormant est réalisée par vissage tous les 300 mm.

2.3 Prescriptions Techniques

2.31 Conditions de conception

Le choix de la taille du caisson est fait en fonction du diamètre d'enroulement du tablier.

2.32 Conditions de fabrication

Profilés PVC

Les références et les codes de certification des compositions vinyliques utilisées sont celles du tableau 1.

La fabrication des profilés doit faire l'objet d'un contrôle permanent dont les résultats sont consignés sur un registre.

La régularité, l'efficacité et les conclusions de cet autocontrôle seront vérifiées régulièrement par le CSTB, à raison de 2 visites par an, et il en sera rendu compte au Groupe Spécialisé.

Profilés d'étanchéité

Les compositions utilisées pour les lèvres post extrudées des coulisses font l'objet d'une certification au CSTB dont les références codées sont : A007 (blanc), B001 (gris) et A010 (beige)

Coffre

Les opérations d'usinage et d'assemblage du coffre doivent être effectuées en atelier en respectant les règles habituelles relatives à la mise en œuvre de profilés PVC.

2.33 Mise en œuvre

La mise en place du coffre sur la fenêtre doit être réalisée conformément aux conditions définies dans le Dossier Technique.

La mise en œuvre de l'ensemble coffre + fenêtre doit être réalisée conformément au NF DTU 36.5.

Les zones débouchantes doivent être obstruées, en particulier aux extrémités.

Le coffre doit être mis en place sur une fenêtre dont la traverse haute du dormant associée à la sous-face présente une rigidité suffisante pour que la flèche de cet élément reste inférieure au 1/150^{ème} de la portée sous la pression de déformation P1 du site telle que définie dans le DTU36.5 P3 sans pour autant dépasser 15 mm sous 800 Pa.

Le renfort de flèche vertical, monté au préalable en usine, doit être vissé au gros œuvre à travers le lambrequin.

Conclusions

Appréciation globale

L'utilisation de ce procédé dans le domaine d'emploi accepté (cf. paragraphe 2.1) et complété par les Prescriptions Techniques, est appréciée favorablement.

Validité

A compter de la date de publication présente en première page et jusqu'au 31 mai 2025.

*Pour le Groupe Spécialisé n° 6
Le Président*

3. Remarques complémentaires du Groupe Spécialisé

Coffre PVC dont la sous face permet la pose du coffre sur le dormant de 2 façons différentes.

Le Rapporteur du Groupe Spécialisé n° 6

Tableau 1 - Caractéristiques d'identification des compositions vinyliques

Caractéristiques matières	ER845/W012	ER846/0830	ER846/1668
Code certification CSTB	227	315	283
Coloris	Blanc	Gris	Beige

Tableau 2 – Tableau x - Coefficient surfacique moyen du coffre U_c ($W/m^2.K$) et coefficient surfacique moyen de la paroi intégrant le coffre « U_p » ($W/m^2.K$)

Type Coffre	Pose	Renfort ⁽¹⁾	Adaptateur	Isolant linéaire ⁽²⁾	Isolant joue ⁽³⁾	Transmission thermique
Taille 200	Tunnel	Sans	Sans	Thermique	Non	$U_c=1,82+0,236/L_c$
Taille 200	Tunnel	Sans	Sans	Thermique	Oui	$U_c=1,82+0,694/L_c$
Taille 200	Tunnel	Avec	Sans	Thermique	Non	$U_c=1,89+0,236/L_c$
Taille 200	Tunnel	Avec	Sans	Thermique	Oui	$U_c=1,89+0,694/L_c$
Taille 200	Tunnel	Sans	Sans	Thermo-acoustique*	Non	$U_c=1,91+0,236/L_c$
Taille 200	Tunnel	Sans	Sans	Thermo-acoustique*	Oui	$U_c=1,91+0,694/L_c$
Taille 200	Tunnel	Avec	Sans	Thermo-acoustique*	Non	$U_c=1,98+0,236/L_c$
Taille 200	Tunnel	Avec	Sans	Thermo-acoustique*	Oui	$U_c=1,98+0,694/L_c$
Taille 200	ITI 100 mm	Sans	Sans	Thermique	Oui	$U_p=1,72+0,236/L_c$
Taille 200	ITI 100 mm	Avec	Sans	Thermique	Oui	$U_p=1,81+0,236/L_c$
Taille 200	ITI 120 mm	Sans	Sans	Thermique	Oui	$U_p=1,65+0,188/L_c$
Taille 200	ITI 120 mm	Avec	Sans	Thermique	Oui	$U_p=1,75+0,188/L_c$
Taille 200	ITI 140 mm	Sans	Sans	Thermique	Oui	$U_p=1,54+0,142/L_c$
Taille 200	ITI 140 mm	Avec	Sans	Thermique	Oui	$U_p=1,66+0,142/L_c$
Taille 200	ITI 160 mm	Sans	Sans	Thermique	Oui	$U_p=1,52+0,098/L_c$
Taille 200	ITI 160 mm	Avec	Sans	Thermique	Oui	$U_p=1,57+0,098/L_c$
Taille 200	ITE 140 mm	Sans	Sans	Thermique	Non	$U_p=1,47+0,694/L_c$
Taille 200	ITE 140 mm	Sans	Sans	Thermique	Oui	$U_p=1,47+0,236/L_c$
Taille 200	ITE 140 mm	Avec	Sans	Thermique	Non	$U_p=1,53+0,694/L_c$
Taille 200	ITE 140 mm	Avec	Sans	Thermique	Oui	$U_p=1,53+0,236/L_c$
Taille 200	ITI 100 mm	Sans	Sans	Thermo-acoustique**	Oui	$U_p=1,70+0,236/L_c$
Taille 200	ITI 100 mm	Avec	Sans	Thermo-acoustique**	Oui	$U_p=1,79+0,236/L_c$
Taille 200	ITI 120 mm	Sans	Sans	Thermo-acoustique**	Oui	$U_p=1,61+0,188/L_c$
Taille 200	ITI 120 mm	Avec	Sans	Thermo-acoustique**	Oui	$U_p=1,71+0,188/L_c$
Taille 200	ITI 140 mm	Sans	Sans	Thermo-acoustique**	Oui	$U_p=1,51+0,142/L_c$
Taille 200	ITI 140 mm	Avec	Sans	Thermo-acoustique**	Oui	$U_p=1,59+0,142/L_c$
Taille 200	ITI 160 mm	Sans	Sans	Thermo-acoustique**	Oui	$U_p=1,49+0,098/L_c$
Taille 200	ITI 160 mm	Avec	Sans	Thermo-acoustique**	Oui	$U_p=1,54+0,098/L_c$

L_c étant la longueur du coffre exprimée en mètre, et la surface de référence étant par ailleurs celle de la projection du coffre sur un plan vertical.

⁽¹⁾ Calculs avec renfort déterminés avec le renfort de sous face réf. 98X2+39X3

⁽²⁾ Les isolants linéaires suivants ont été considérés :

- isolant thermique : coquille réf. 372104, PSE 20 kg/m³ - $\lambda_{UTILE} = 0,040 W/(m.K)$,

- isolant thermoacoustique* : réf. 372103 : PSE 20 kg/m³ + masse lourde 6mm 12 kg/m² - $\lambda_{UTILE} = 0,25 W/(m.K)$,

- isolant thermoacoustique** : réf. 372103 : GRAFIPOL TR29 26 kg/m³ - $\lambda_{UTILE} = 0,033 W/(m.K)$ + masse lourde 6mm 12 kg/m² - $\lambda_{UTILE} = 0,25 W/(m.K)$.

⁽³⁾ Calculs avec isolants de joue réalisés avec la référence K751A, PSE 30 kg/m³ 20 mm - $\lambda_{UTILE} = 0,039 W/(m.K)$

En cas de mise en œuvre dans les bâtiments existants relevant de la RT existant, le coefficient de transmission thermique des coffres U_c devra être inférieur ou égal à 3 W/(m².K). En cas de mise en œuvre dans les bâtiments existants relevant de la RT élément par élément, le coefficient de transmission thermique des coffres U_c devra être inférieur ou égal à 2,5 W/(m².K).

Dossier Technique

établi par le demandeur

A. Description

1. Principe

Les coffres de volet roulant Regiline sont réalisés avec des profilés double paroi en PVC rigide de coloris blanc, beige et gris et destinés à recevoir des volets roulants à commande manuelle ou électrique. Ils sont adaptables avec toutes fenêtres dont la traverse haute permet une liaison mécanique étanche avec leur sous-face. Le cas échéant, il peut être effectué une mise en forme spécifique du dormant.

Ils sont constitués d'une sous-face, d'une planche verticale extérieure formant goutte d'eau, d'une planche supérieure, d'un profilé de sous face et d'une trappe de visite démontable permettant l'accessibilité au mécanisme.

2. La gamme

Les coffres Regiline présentent une taille :

Taille	Dimensions extérieures Haut. x Prof. (mm)	Diamètre maxi géométrique (mm)
200	199 x 215	187

Le diamètre d'enroulement du tablier doit tenir compte des jeux périphériques assurant le débit et le bon fonctionnement des grilles de ventilation.

3. Matériaux

3.1 Profilés PVC

Les profilés sont extrudés avec les compositions vinyliques référencées :

- BENVIC ER845/W012 blanc,
 - BENVIC ER846/0830 gris,
 - BENVIC ER846/1668 beige.
- Profilés de coffre - épaisseur des parois : $1,20 \pm 0,2$ mm :
 - Trappe de visite intérieure : réf. 321145,
 - Face extérieure : réf. 321143,
 - Faces supérieures : réf. 321142,
 - Sous-faces : réf. 321149/1, 321149/2.
 - Adaptateurs : réf. 327040, 327044, 327041, 327045 ;
 - Profils de finition : réf. 327042, 327254 ;
 - Coulisses avec joint coextrudé : réf. 327021, 327201, 327203, 327204, 327205 ;
 - Coulisse formant fourrure d'épaisseur : 327202 ;
 - Elargisseur pour coulisses formant fourrure : 327250, 327251 ;
 - Elargisseur pour coulisses doubles : réf. 327252, 327253.

3.2 Profilés métalliques

- Renforts de sous-face (acier galvanisé Z275) : réf. 150415, 150416 ;
- Profilé de jonction coulisse double (aluminium) : réf. 150420, 150421 ;
- Coulisses simples (aluminium) : réf. 311654, 311655, 311658, 311659.

D'autres coulisses en aluminium peuvent être utilisées. Elles seront évaluées dans le cadre de la marque NF Fermeture sauf si elles participent à la mise en œuvre de la fenêtre et en particulier à son chauffage.

3.3 Profilés pour garniture d'étanchéité

- Joints brosses sur les coulisses : réf. 311658, 311654, 311655, 311659 ;
- Lèvres coextrudées (PVC-P) et possibilité de joint brosse pour les coulisses : réf. 327021, 327201, 327202, 327203, 327204, 327205.

3.4 Isolation thermique et phonique

- Bloc polystyrène de masse volumique égale à 20 kg/m^3 réf. 372104 ;

- Bloc polystyrène de masse volumique égale à 20 kg/m^3 avec masse lourde (réf. 372102,) ;
- Bloc polystyrène GRAFIPOL de masse volumique égale à 26 kg/m^3 (réf. 372080) avec masse lourde d'épaisseur 3,5mm (réf. 372065) ;
- Isolation thermique des embouts (polystyrène 30 kg/m^3 ép. 23 mm) réf. K751A.

3.5 Accessoires

- Patte fixation latérale coffre/menuiserie (acier galvanisé Z275) : réf. H343 ;
- Patte liaison console coulisse (acier galvanisé Z275) : réf. H344B ;
- Consoles en polyamide 6 chargé 30 % fibre de verre teinté masse noir: réf. K751DA, K752DA, K751DB, K752DB, K751DC ;
- Embout de coffre en ABS avec traitement anti UV avec joint d'étanchéité périphérique en polyuréthane : réf. K751AA, K752AA ;
- Cache d'habillage court et long en ABS avec traitement anti UV: réf. K751BA, K752BA, K751CA ;
- Crémaillère de dimension en polyamide: réf. K100A à K100L ;
- Elargisseur en ABS avec traitement anti UV avec joint d'étanchéité périphérique en polyuréthane : réf. K750AA ;
- Tiroir pour console (acier galvanisé Z275, ép. 1,5 mm) : réf. B273B5, B273B8, B273L, B273B6, B273J ;
- Plaquette étanchéité coulisse formant fourrure : 372121, 372126, 372125 ;
- Renfort de flèche vertical:
 - Renfort profilé supérieur, réf. 150423 ;
 - Renfort profilé sous-face, réf. 1504234 ;
 - Renfort profilé trappe de visite, réf. 1504235 ;
 - Isolant PSE 20 kg/m^3 pour renfort, réf. 372112 ;
- Plaquette d'étanchéité réglable sur coulisse (ABS), réf. 371958.

4. Composition

Le coffre se compose de :

Description	Taille 200 REGILINE
Profilé sous-face	321149/2
Sous-face	321149/1
Profilé supérieur	321142
Profilé vertical extérieur	321143
Profilé intérieur trappe de visite	321145
Adaptateurs	327040 327041 327044 327045
Profil de finition inférieur	327042
Profil de finition supérieur	327254
Profilé renfort	150415 150416
Consoles latérales	K751DA K751DB K751CA
Isolation thermique	372104
Isolation phonique	372102 372103
Embout de coffre	K751AA
Tiroir pour console	B273B5
Patte liaison	H344B
Patte fixation	H343
Isolation thermique des embouts	K751A
Isolation phonique & thermique des embouts	I3014

5. Éléments

5.1 Coffre et volet roulant

Composé de 5 planches PVC rigide double parois assemblées de fil entre elles par clippage et obturées à chaque extrémité par des embouts.

La trappe de visite intérieure verticale est déclippable.

La sous face est composée de deux profils clippés entre eux réf. 321149/1 et 321149/2. Ces 2 profilés sont fixés aux embouts latéraux par des vis.

La sous face peut recevoir les deux renforts acier, l'un se positionnant sur le profilé (150416) et l'autre venant s'insérer dans les cloisons (150415)

5.11 Consoles

Les consoles d'extrémité de coffre servent de support à l'axe du volet et à son mécanisme. Elles sont vissées dans les planches du coffre. Les consoles latérales restent fixées aux embouts latéraux par des crémaillères qui permettent la bonne position.

Les embouts d'extrémité peuvent recevoir un isolant thermique.

Les embouts sont équipés d'une étanchéité périphérique en mousse de polyuréthane.

Dans le cas d'une pose en rénovation, les embouts K751AA sont coupés en 2 parties. L'élargisseur réf K750AA assure la jonction entre les joues. Il est vissé dans les planches de coffres. Une étanchéité est réalisée par un joint périphérique est incorporé sur la face intérieure de la plaque. Une étanchéité complémentaire est réalisée avec du mastic et un adhésif double face.

5.12 Consoles intermédiaires

Les consoles latérales peuvent être mise dos à dos unies pour former une console intermédiaire et permettre l'utilisation de plusieurs tabliers dans un même caisson. Dans ce cas, les consoles intermédiaires seront vissées intérieurement aux profils du coffre.

Dans le cas d'installations de deux axes (manœuvres indépendantes) on utilise les plaques tiroir a palier (B273B5) avec les consoles K751DA/2 et K752DA/2 ou avec les consoles monobloc (K751DB/2 et K752DB/2).

Dans le cas d'un seul axe (manoeuvre unique), on utilise les plaques tiroir manœuvre (B273B6) avec les consoles pour tiroir (K751DA/2 et K752DA/2).

En présence du renfort 150416, les 2 consoles d'extrémités formant console intermédiaire doivent être usinées dans leur partie inférieure pour laisser le renfort filant. Les réf des consoles intermédiaires ainsi constituées sont :

Réf.	Description
K751DA/2	Console intermédiaire pour tiroir modèle gauche
K752DA/2	Console intermédiaire pour tiroir modèle droit
K751DB/2	Console intermédiaire monobloc modèle gauche
K752DB/2	Console intermédiaire monobloc modèle droit

5.13 Tulipes

Les tulipes d'extrémités de coffre se positionnent sur les consoles avec une patte métallique de 19 x 2,5 mm qui sert d'Eclisse (H334B).

5.14 Axe du volet

L'extraction de l'axe se fait grâce aux embouts rétractables.

5.15 Isolation thermique et acoustique

Coque en polystyrène (20kg/m³) s'adaptant à la trappe de visite.

Isolant pour joue en polystyrène (30kg/m³) s'adaptant à la trappe de visite

Isolation acoustique en matériau de synthèse (type ZETATEC) fixée par un adhésif par le côté intérieur du coffre sur le polystyrène.

Réf.	Epaisseur (mm)	Masse lourde (Kg/m ²)
372102	4	8
327065	3,5	7

L'isolant thermique est maintenu sur la trappe de visite par les rebords intérieurs du profil de la trappe de visite 321145

5.2 Coulisses

La coulisse réf. 327202 peut faire office de fourrure d'épaisseur. Les autres coulisses sont utilisées soit en coulisse double, soit en coulisse de rénovation ou à fixer sur dormant monobloc.

Toutes ces coulisses sont équipées de joints brosses ou de joints coextrudés.

L'étanchéité entre la coulisse pouvant faire office de fourrure d'épaisseur et le dormant est réalisée par une lèvres TPE post extrudée sur la coulisse.

L'étanchéité en pied de coulisse formant fourrure est assurée par un patin d'étanchéité en résine de polyoléfine réticulée, (densité 33 Kg/m³)

La fixation des coulisses en aluminium est réalisée par vissage en fond de coulisse (pose en neuf)

Une plaque d'étanchéité réglable (réf 371958) sera collée au-dessus des coulisses formant fourrure d'épaisseur afin de compléter l'étanchéité du coffre dans cette zone.

5.3 Renforts

Dans tous les cas, on doit s'assurer que l'inertie de la traverse haute du dormant de la menuiserie associée à la sous-face soit suffisante, afin que les déformations sous charges (horizontales et verticales) restent admissibles vis-à-vis des normes et soient compatibles avec le fonctionnement de la fenêtre.

Pour ce faire, on pourra :

- soit renforcer la traverse haute du dormant par un renfort dans une des chambres,
- soit mettre en place un renfort acier sur la sous-face,
- soit mettre en place un ou deux renforts acier dans la sous face,
- soit la combinaison des 3 solutions ci-dessus.

En cas de rigidité insuffisante, le poids propre de l'ensemble coffre + traverse haute de fenêtre peut être repris par un renfort de flèche vertical composée de éléments vissés :

Réf.	Description
150423	Renfort profilé supérieur
150424	Renfort profilé sous-face
150425	Renfort profilé trappe de visite

La présence du renfort de flèche vertical interrompt la coquille isolante. Un bloc isolant en EPS 20 Kg/m³ fixé par un adhésif au renfort métallique (372112) est positionné derrière cette dernière.

5.4 Dimensions maximales

5.41 Tablier

Le tablier relève de la norme NF EN 13659 quant à ses performances de tenue au vent.

5.42 Coffre

Largeur maximale tableau du coffre dans tous les cas : 2.7 m.

Des dimensions supérieures peuvent être envisagées avec une disposition constructive ou/et un complément de rigidité y compris au regard des efforts verticaux. Le cas échéant, elles sont précisées dans le certificat de qualification du bloc baie attribué au menuisier et dans le certificat NF Fermetures attribué au fabricant de la fermeture.

5.5 Type de manœuvre

deux types de manœuvres sont possibles :

- Treuil,
- Moteur.

6. Fabrication et contrôles

La fabrication s'effectue en deux phases :

- extrusion des profilés,
- assemblage des coffres.

6.1 Extrusion

Les profilés sont extrudés par la Société Viuda de Rafael Estevan Giménez, s.l. (LA VIUDA), à Sax (Alicante - Espagne) à partir de compositions vinyliques PVC préparés par BENVIC.

- ER845/W012 de coloris blanc,
- ER846/0830 de coloris gris,
- ER846/1668 de coloris beige .

Des contrôles de la matière première et de l'extrusion sont effectués.

6.11 Contrôle de réception de la matière première

A chaque lot réceptionné :

- Densité apparente ;
- Granulométrie ;
- Fluidité ;
- Impuretés ;
- Contrôle de l'humidité.

Par lot, un essai d'extrusion sera effectué et complété par les mesures de :

- DHC ;
- Masse volumique ;
- Taux de cendres ;
- Colorimétrie.

6.12 Contrôle en cours de fabrication

- Examen permanent des profilés à la sortie de l'extrudeuse ;
- Vérifications dimensionnelles et équerrage au moyen de gabarits.

6.13 Contrôle sur produits finis

Profilés de coffre

- Aspect
 - Dimensions
 - Poids au mètre
- } une fois par poste
et par extrudeuse
- Retrait à chaud (100°C durant 1 heure) une fois par poste de 8 heures toutes les 48 heures et par extrudeuse ;
 - Choc à l'obus (6J à -10°C) : une fois par semaine et par extrudeuse ;
 - Colorimétrie : une fois par 24 heures et par extrudeuse ;

Ils sont ensuite réceptionnés, contrôlés, stockés puis distribués.

6.2 Assemblages des coffres

Les coffres de volet roulant sont assemblés puis mis en place sur les menuiseries par des Sociétés assistées techniquement par la Société VIUDA DE RAFAEL ESTEVAN GIMÉNEZ.

Le coffre est assemblé avant montage sur la menuiserie.

- Tronçonnage des différents composants : planches, trappe de visite et sous-face, habillages éventuels, tabliers, renforts, arbre, etc... ;
- Montage des isolants sur les profils et collés avec adhésifs ;
- Clippage de la face extérieure et la trappe de visite sur la face supérieure ;
- Clipper le profil 321149/2 sur la trappe de visite ;
- Assembler les consoles aux embouts avec les crémaillères adéquates ;
- Positionner les consoles sur les deux côtés de l'ensemble des profilés clippés. Visser latéralement les profils dans leurs logements prévus à cet effet ;
- Montage du mécanisme intérieur et pose du tablier ;
- Clippage de la face extérieure sur la face supérieure ;
- Montage de la joue côté inverse de la commande ;
- Vissage du renfort 150416 si nécessaire sur la sous-face (321149/1) ;
- Montage du mécanisme intérieur, pose de la deuxième joue, de la sous-face et pose du tablier ;
- Clippage de la trappe de visite.

6.3 Montage sur le châssis

2 possibilités de montage :

- Le coffre complet avec sa sous face est posé sur le dormant. Dans ce cas, la trappe de visite sera retirée pour la fixation sur la fenêtre ;
- La sous face est d'abord posée sur le dormant et le reste du coffre est ensuite posé par clippage du profil inférieur (321149/2 et 321249/2) sur le coffre puis vissage latéral des embouts.

Dans tous les cas :

- Mise en place des coulisses sur la menuiserie ;
- Poser les profilés adaptateurs sur la traverse haute de menuiserie avec bande adhésive double face ;
- Pose du coffre ;
- Pose les pattes acier latérales ;
- Clippage des caches sur les embouts.

Les renforts de coffre (150415, 150416) - profil inférieur (321149/1, 321249/2) - renfort de menuiserie sont liaisonnés par vissage tous les 300mm avec des vis autotaraudeuses (après préperçage).

L'étanchéité filaire entre traverse haute dormant et sous-face du coffre

est réalisée par un cordon de mastic élastomère (25E) ou plastique (12.5P) extrudé à la pompe.

Cette étanchéité doit également être effectuée entre montants dormants et coulisses, dans le cas où la coulisse assure aussi la fonction de Fourrure d'épaisseur.

La fixation du coffre est assurée par vissage et par les pattes d'extrémité clippées et vissées aux consoles. Ces pattes limitent le basculement du caisson vers l'intérieur.

7. Mise en œuvre

7.1 Généralités

Le coffre Régiline ne doit pas, quel que soit le type de pose, être considéré comme un élément de structure.

Tous les éléments qui le surmontent doivent être autoportants.

7.2 Montage dans le cas de réhabilitation

Le recouvrement du dormant existant côté intérieur est assuré par l'habillage réf 327254 maintenu sur le coffre par adhésif double face et vissage en extrémité.

Une cornière PVC collée sur la face extérieure du coffre assure la finition côté extérieure. La jonction des angles se fait à coupe droite.

7.3 Etanchéité avec le gros œuvre

Les systèmes d'étanchéité sont de type :

- mousse imprégnée de classe 1 à l'exclusion des produits bitumeux (norme NF P 85-570 et NF P 85-571),
- ou de type mastic élastomère (25 E) ou plastique (12.5 P) sur fond de joint (selon la classification de la NF EN ISO 11600).

Dans les deux cas, le calfeutrement doit être disposé et dimensionné en fonction de la dimension du joint et de l'exposition du coffre.

Dans tous les cas, il conviendra de s'assurer de la compatibilité du produit employé avec la matière du coffre.

Pour les mastics élastomères ou plastiques, il conviendra également de s'assurer de l'adhésivité/cohésion (avec ou sans primaire) sur les profilés PVC et les différents matériaux constituant l'ouvrage.

Pour les mastics élastiques selon les normes NF EN ISO 10590 et NF P 85-527. Pour les mastics plastiques selon les normes NF EN ISO 10591 et NF P 85-528.

Le produit ayant fait l'objet d'essais satisfaisants de compatibilité et d'adhésivité - cohésion NF P 85-504 ou NF EN ISO 8339, sur les profils de ce système est :

- Perennator FS 121 de Illbruck.

B. Résultats expérimentaux

a) Matière PVC et TPE

- Caractéristiques d'identification ;
- Durabilité ;
- Essais de chocs et retrait sur profilés (RE CSTB BV14-884, BV16-254, BV16-255).

b) Coffres

- Mesure de la déformation de la traverse haute sur coffre de longueur 2,7 m, (RE CSTB BV16-0904 et BV16-0905) ;
- Perméabilité à l'air sur coffre de longueur 1 m (RE CSTB BV15-0918, BV15-919, BV15-920).

C. Références

C1. Données Environnementales ⁽¹⁾

Le produit Régiline ne fait pas l'objet d'une Déclaration Environnementale (DE). Il ne peut donc revendiquer aucune performance environnementale particulière.

Les données issues des DE ont notamment pour objet de servir au calcul des impacts environnementaux des ouvrages dans lesquels les produits (ou procédés) visés sont susceptibles d'être intégrés.

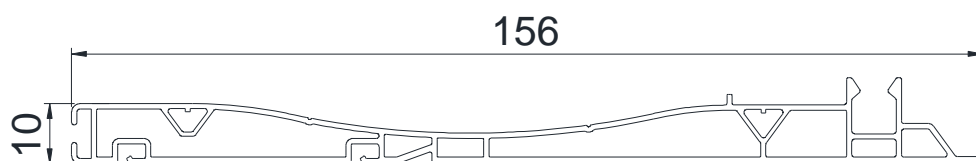
C2. Références de chantier

Environ 12000 coffres en 2015 et 15000 en 2016.

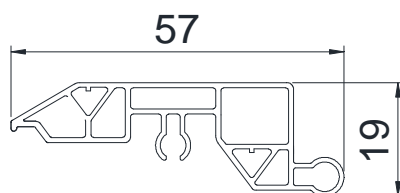
⁽¹⁾ Non examiné par le Groupe Spécialisé dans le cadre de cet Avis

Tableaux et figures du Dossier Technique

PROFILES PVC



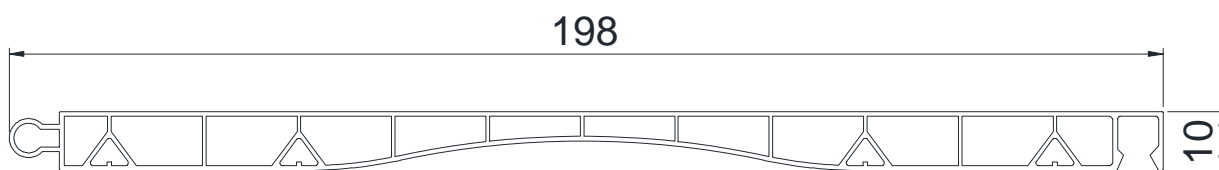
PROFIL SOUS-FACE REGILINE 200
321149/1



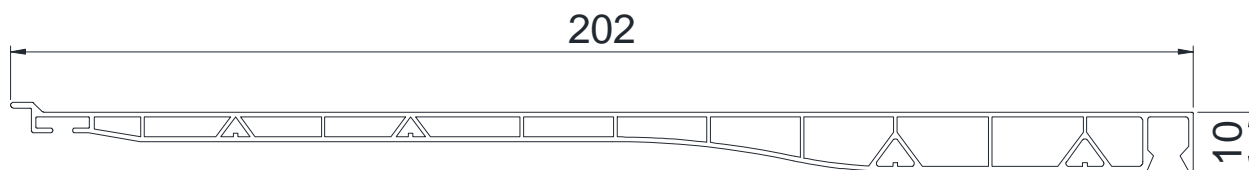
PROFIL SOUS-FACE REGILINE 200
321149/2



PROFIL TRAPPE VISITE REGILINE 200
321145



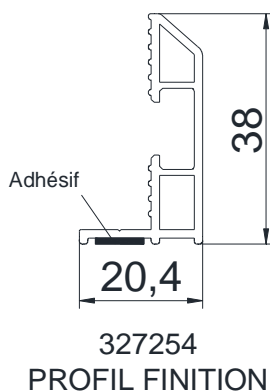
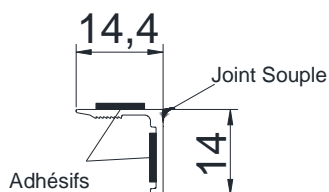
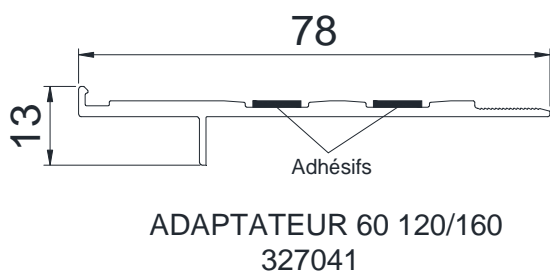
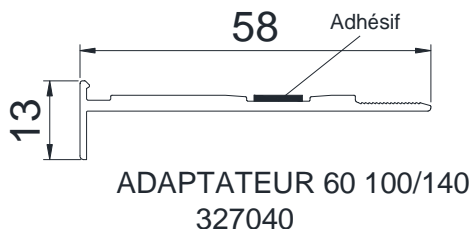
PROFIL FACE SUPERIEURE
REGILINE/FUTURLINE 200
321142



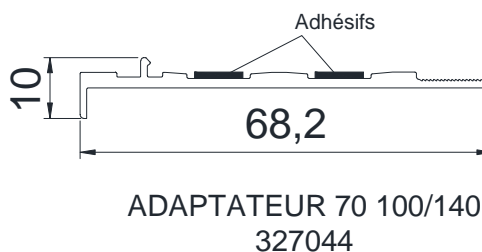
PROFIL ARRIERE ARASÉE REGILINE 200
321143

ADAPTATEURS ET AUTRES PROFILÉS PVC

DORMANT 60 MM

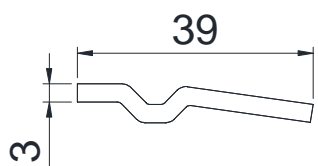


DORMANT 70 MM

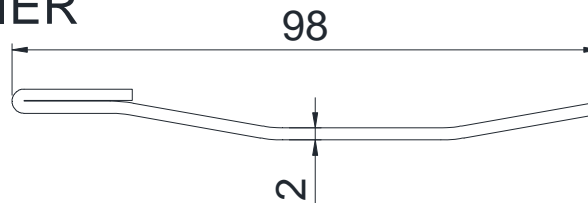


RENFORTS METALLIQUES

ACIER



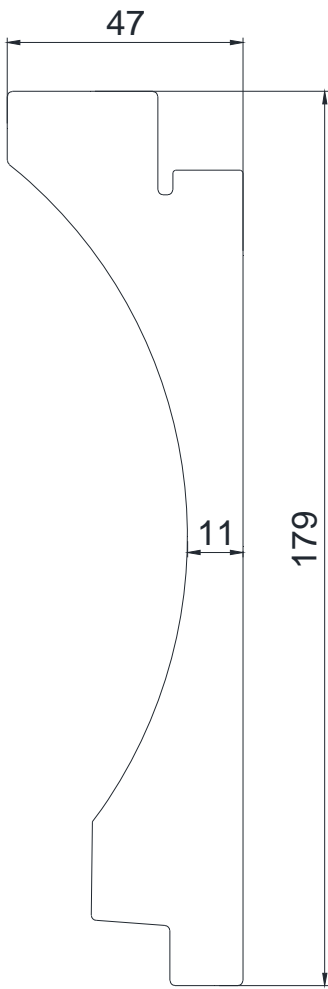
RENFORT 39X3
réf. 150415
 $I_x=0,03 \text{ cm}^4$
 $I_y=1,5 \text{ cm}^4$



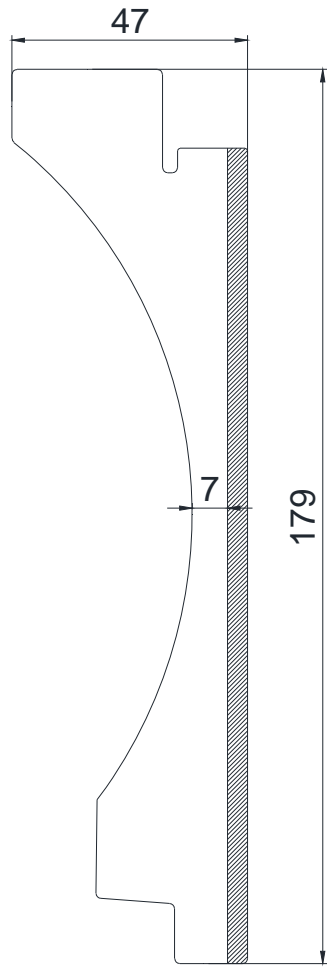
RENFORT 98X2
réf. 150416
 $I_x=0,13 \text{ cm}^4$
 $I_y=19,9 \text{ cm}^4$



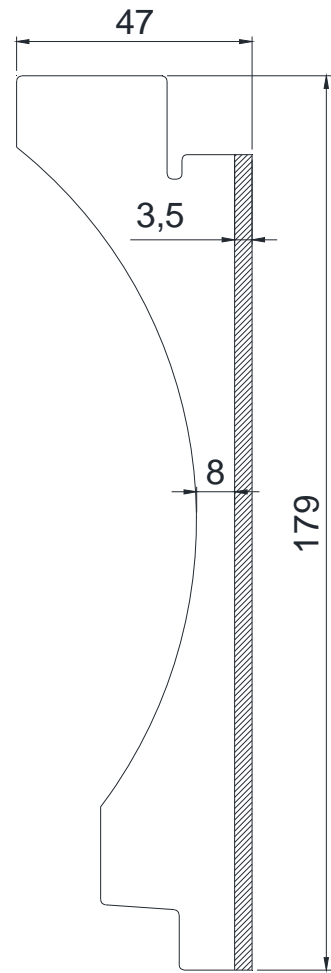
ISOLANTS



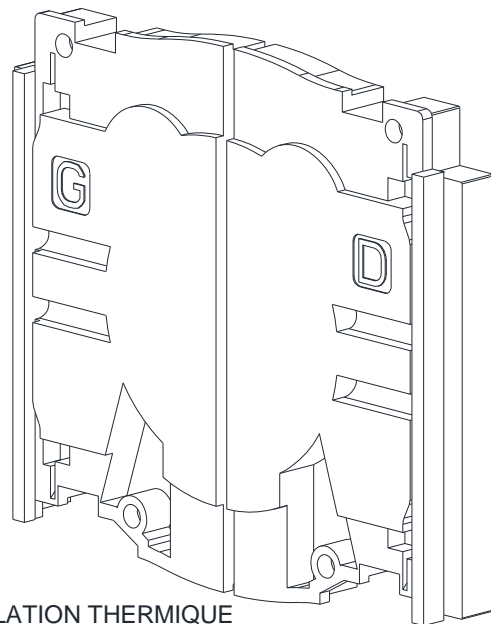
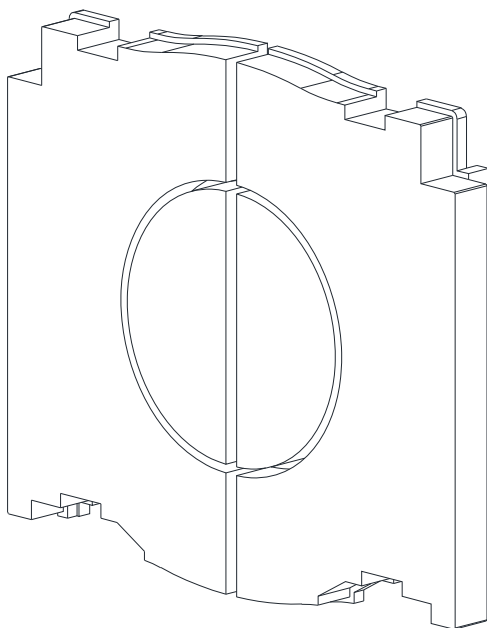
ISOLANT POUR TRAPPE DE VISITE
372104



ISOLANT POUR TRAPPE DE VISITE
372102

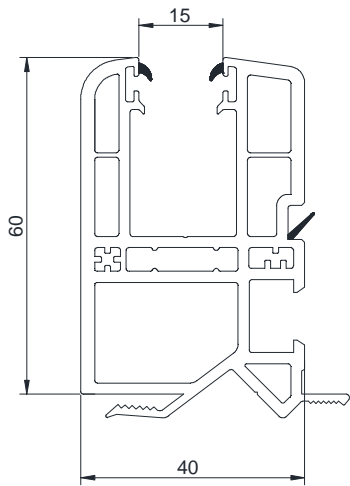


ISOLANT POUR TRAPPE DE VISITE 372080
MASSE LOURDE 3,5 MM
327065

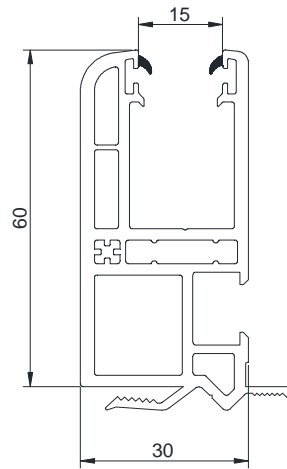


COQUE ISOLATION THERMIQUE
K751A

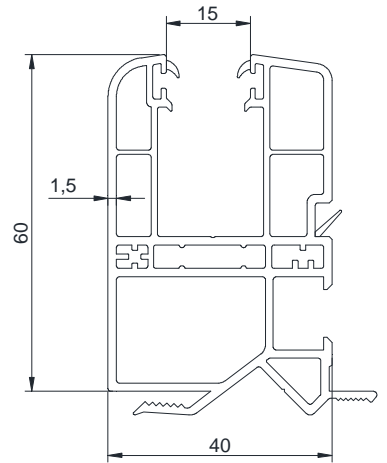
COULISSES PVC



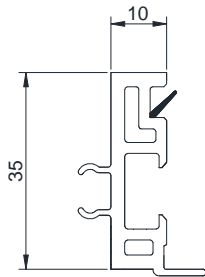
327202 COULISSE 60x40



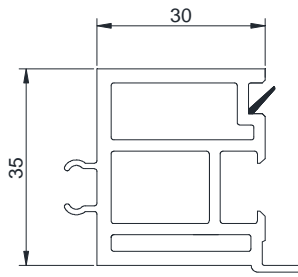
327203 COULISSE
60x30



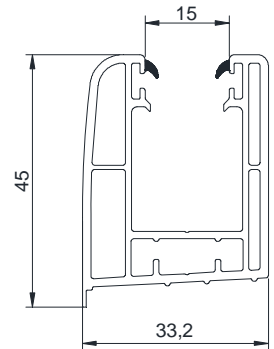
327201 COULISSE
60x40



327250 ADAPTATEUR 10x35

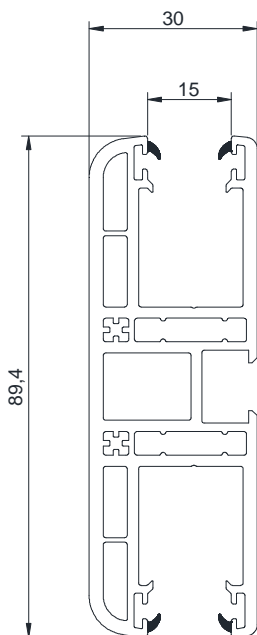


327251 ADAPTATEUR 30x35

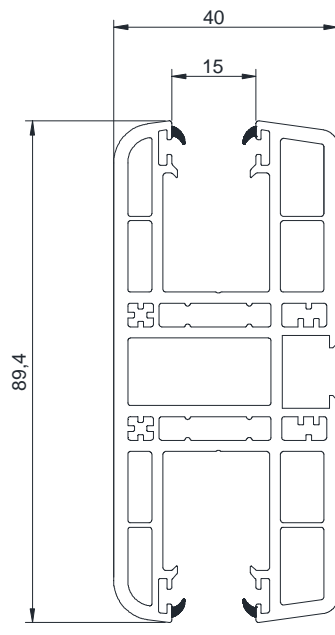


327021 COULISSE
TRADI

COULISSES DOUBLE

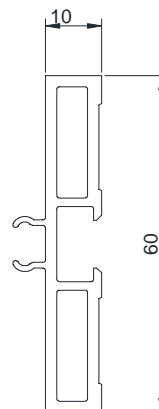


327205
90x30

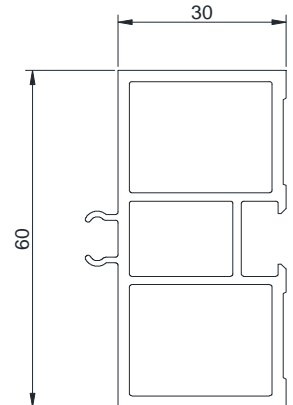


327204
90x40

ADAPTATEURS

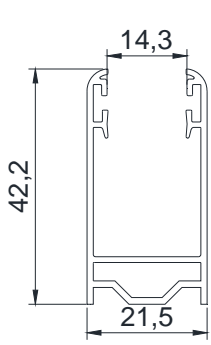


327252
60x10

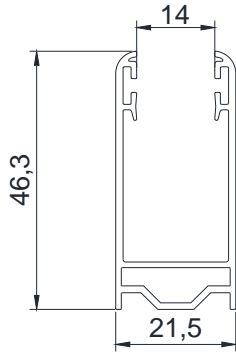


327253
60x30

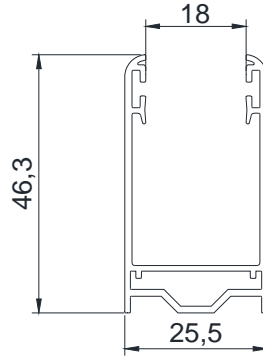
COULISSES ALUMINIUM



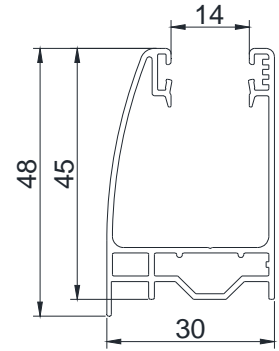
311658 COULISSE
TRADI 42x22



311654 COULISSE
TRADI 46x22

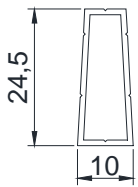


311655 COULISSE
TRADI 46x26



311659 COULISSE
TRADI 45x30

PROFILES POUR COULISSES DOUBLES

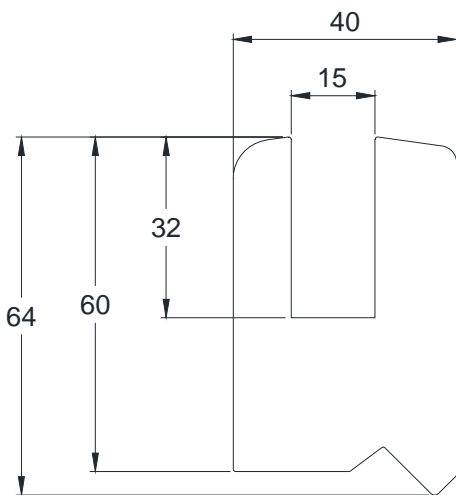


150420

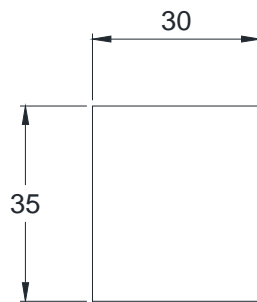


150421

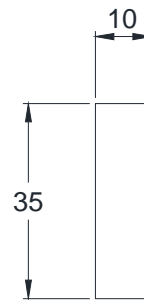
ACCESSOIRES



372121

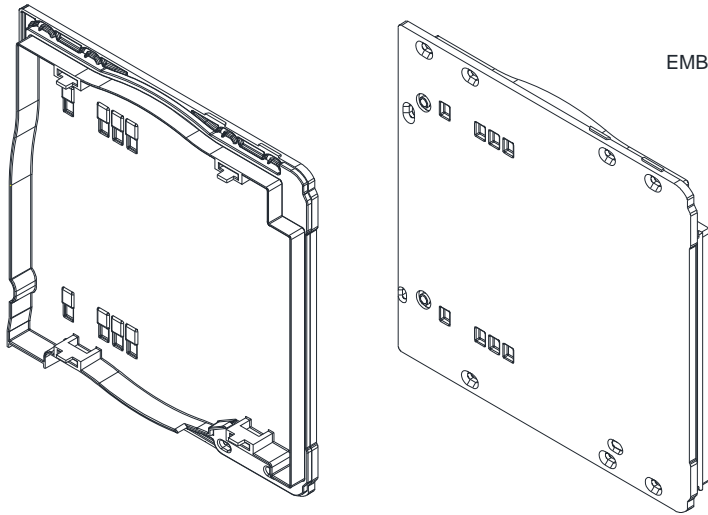


372126

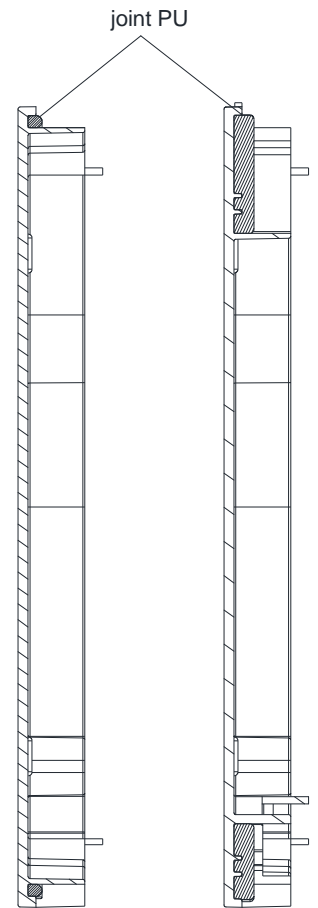
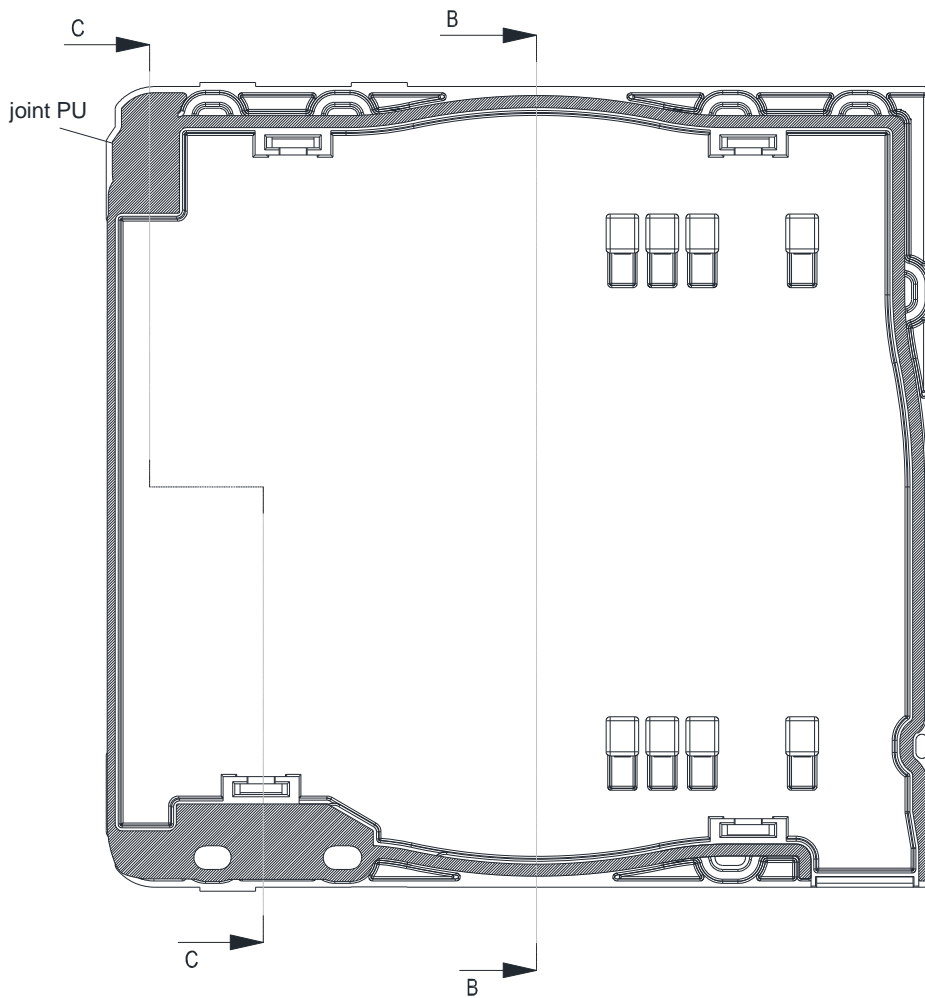


372125

ACCESSOIRES



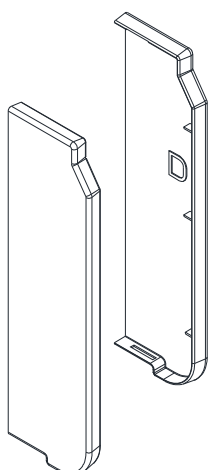
EMBOUT DE COFFRE AVEC JOINT
K751AA modèle gauche
K752AA modèle droit



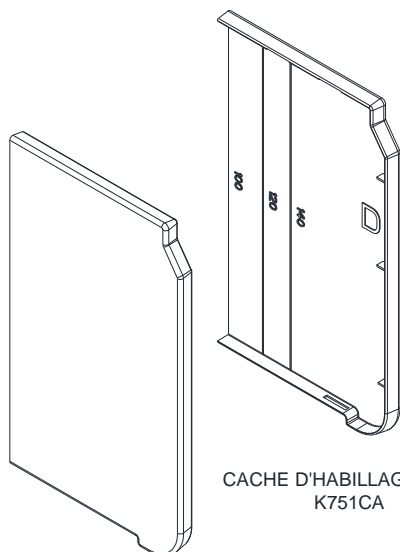
COUPE
B-B

COUPE
C-C

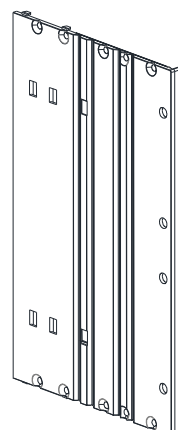
ACCESSOIRES



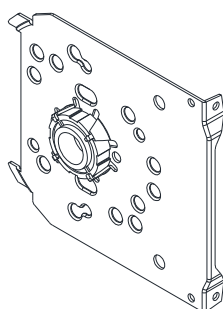
CACHE D'HABILLAGE BLANC
LA VIUDA COURT
K751BA modèle gauche
K752BA modèle droit



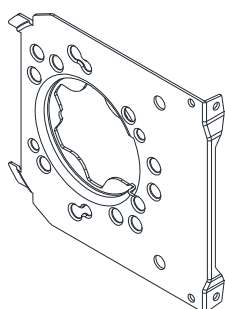
CACHE D'HABILLAGE LONG
K751CA



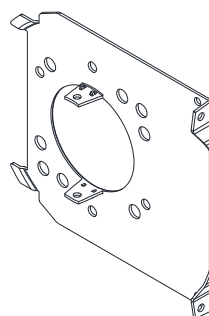
ELARGISSEUR
K750AA



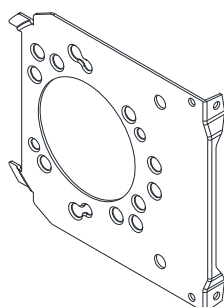
TIROIR A PALIER
B273B5



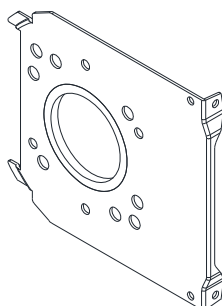
TIROIR ETOILE SOMFY
B273B8



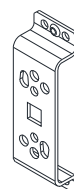
TIROIR B273J



TIROIR B273L

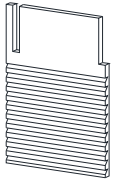


TIROIR B273B6

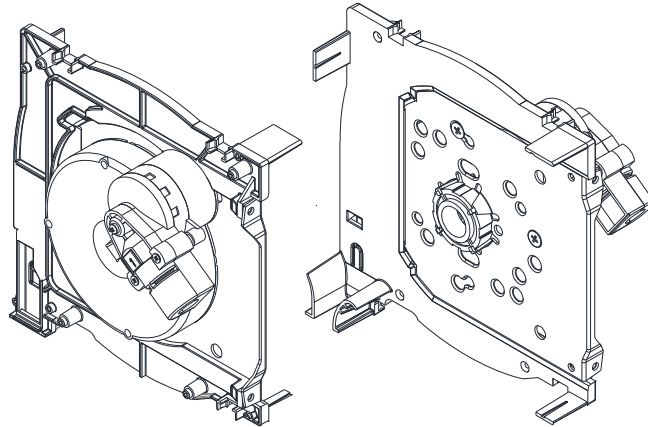


SUPPORT MOTEUR
STANAR B296

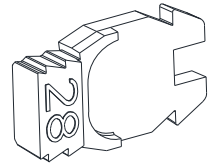
ACCESSOIRES



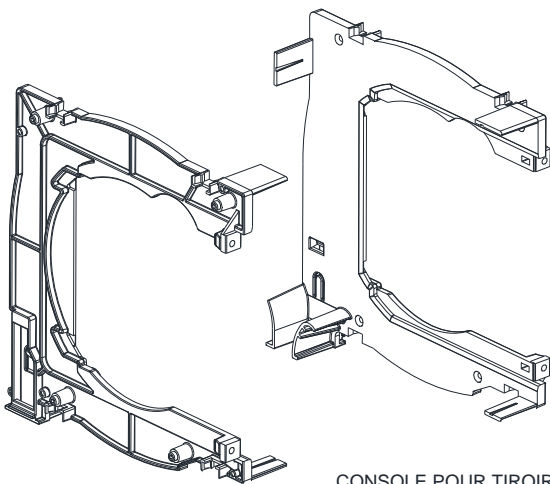
Plaque d'étanchéité réglable
(371958)



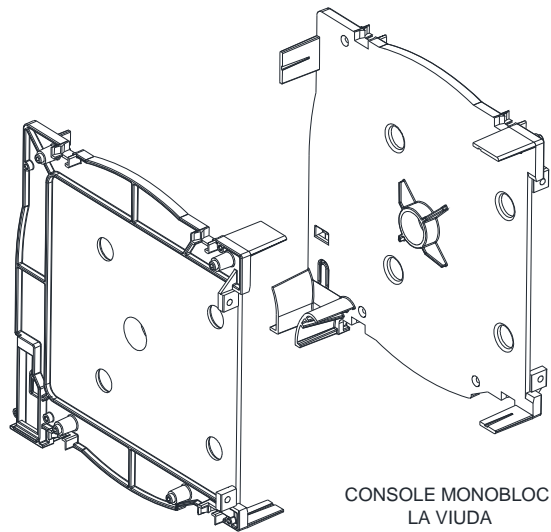
CONSOLE TSL SFDC POUR
COFFRE CROQUE
K751DC



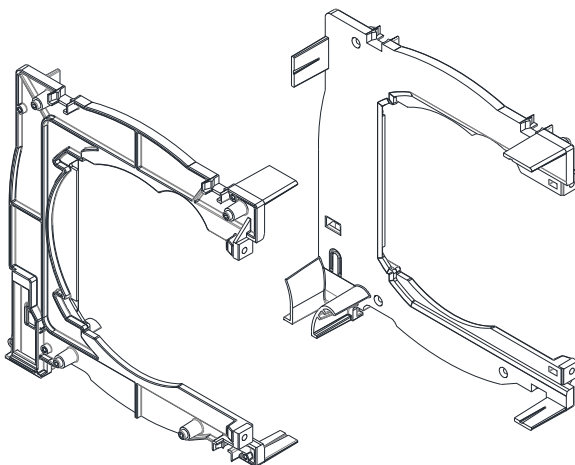
CREMAILLERE DE
DIMENSION
K100A - K100L



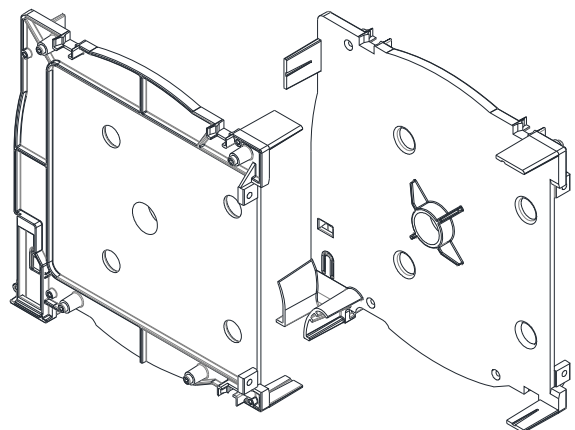
CONSOLE POUR TIROIR
LA VIUDA
K751DA modèle gauche
K752DA modèle droit



CONSOLE MONOBLOC
LA VIUDA
K751DB modèle gauche
K752DB modèle droit



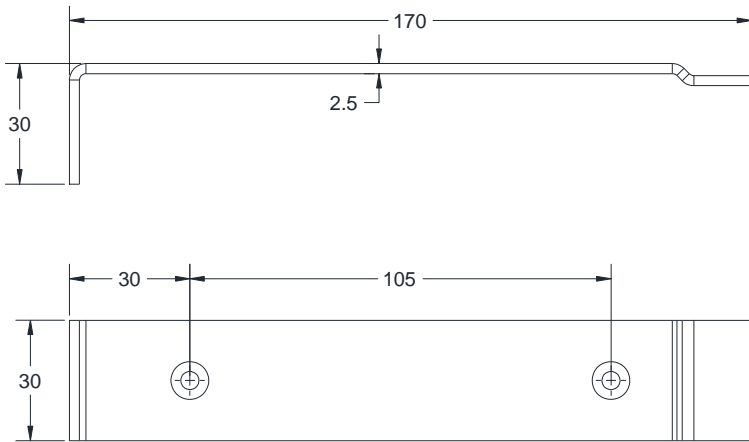
CONSOLE INTERMÉDIAIRE
POUR TIROIR LA VIUDA
K751DA/2 modèle gauche
K752DA/2 modèle droit



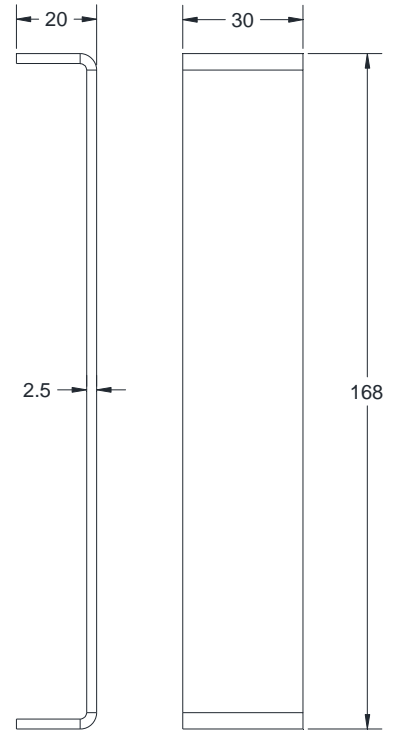
CONSOLE INTERMÉDIAIRE
MONOBLOC LA VIUDA
K751DB/2 modèle gauche
K752DB/2 modèle droit

ACCESSOIRES

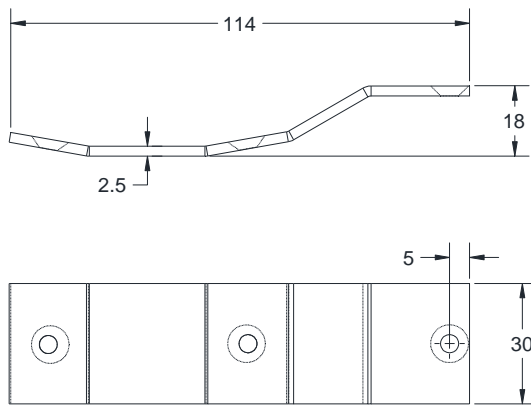
Réf. 150423



Réf. 1504235



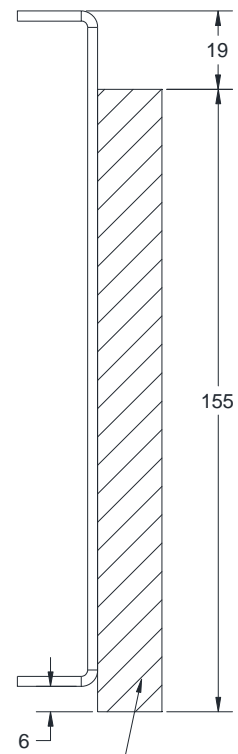
Réf. 1504234



PATTE DE LIAISON COFFRE /
MENUISERIE
H343



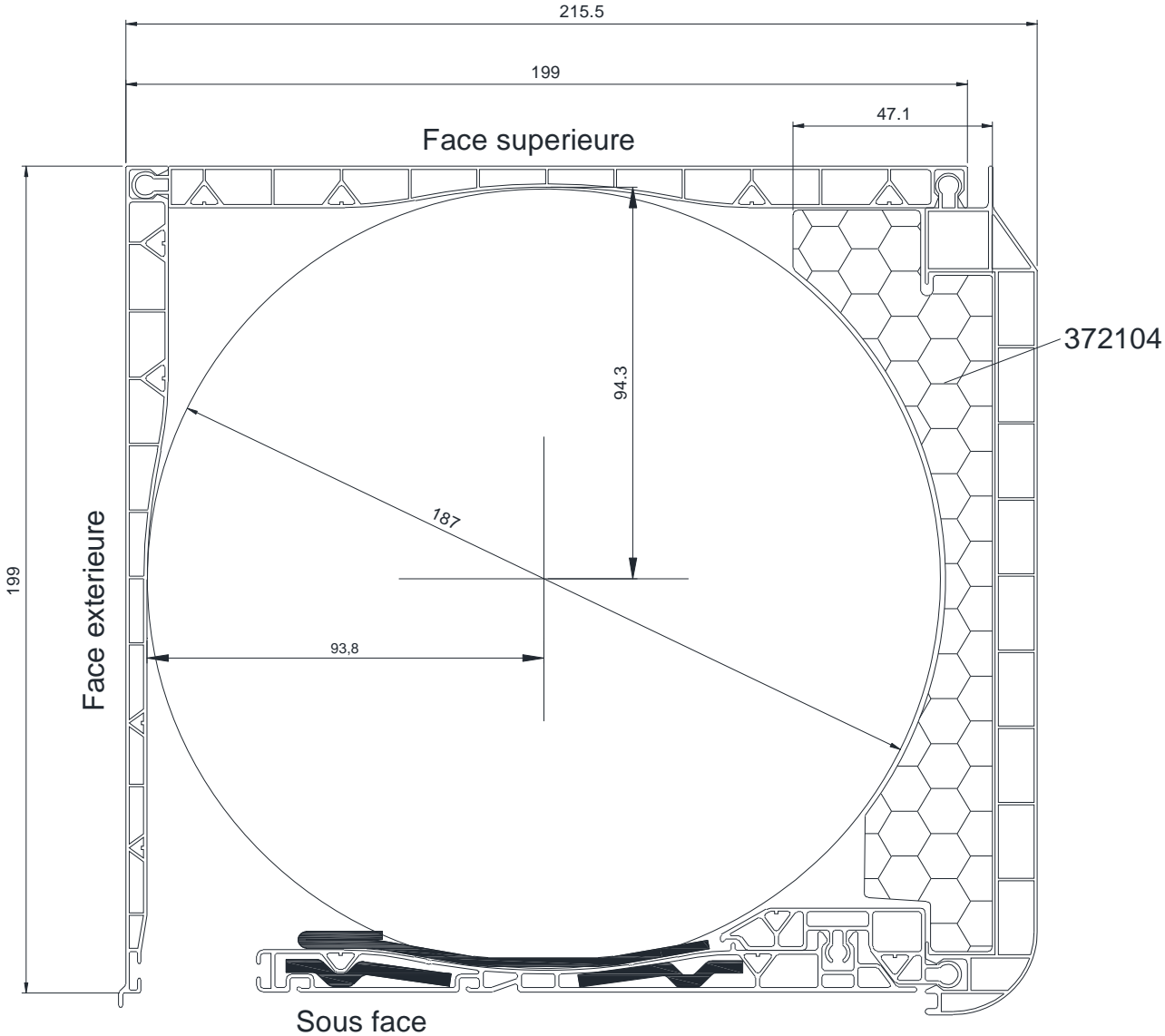
PATTE 19 X 2.5 LIAISON
CONSOLE COULISSE
H334B



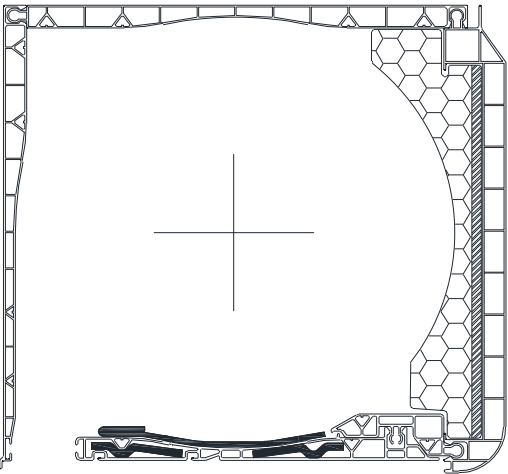
Réf. 372112

isolant thermique
polystyrène (20kg/m3)

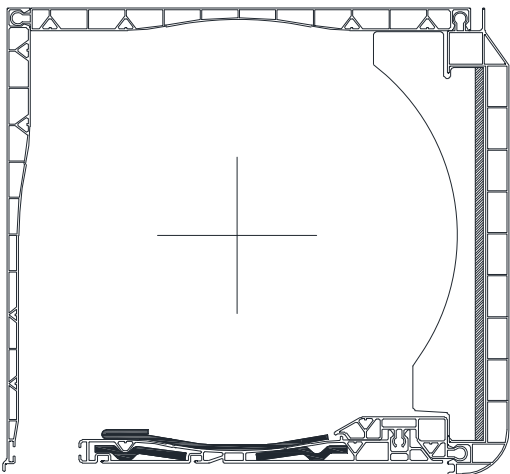
COUPES VERTICALES COFFRES AVEC LES ISOLANTS



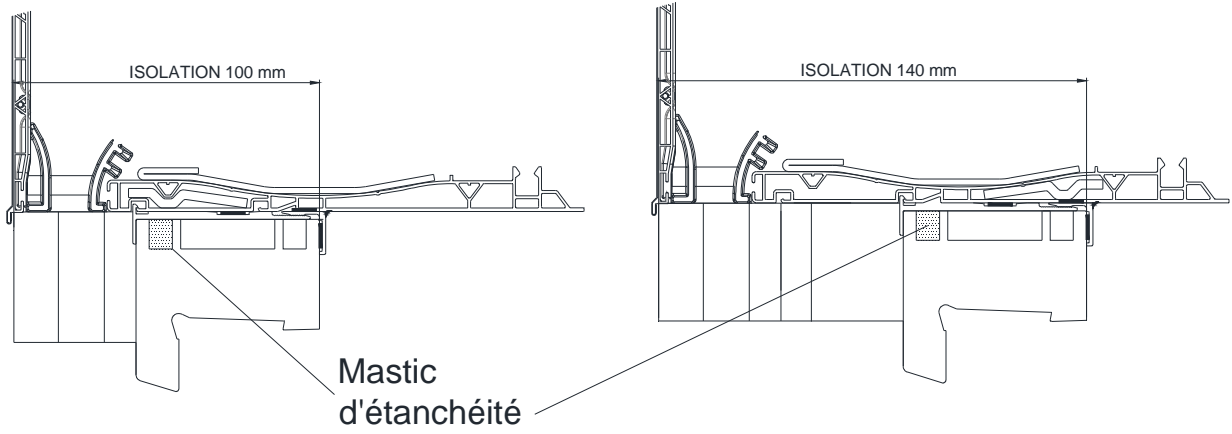
avec 372102



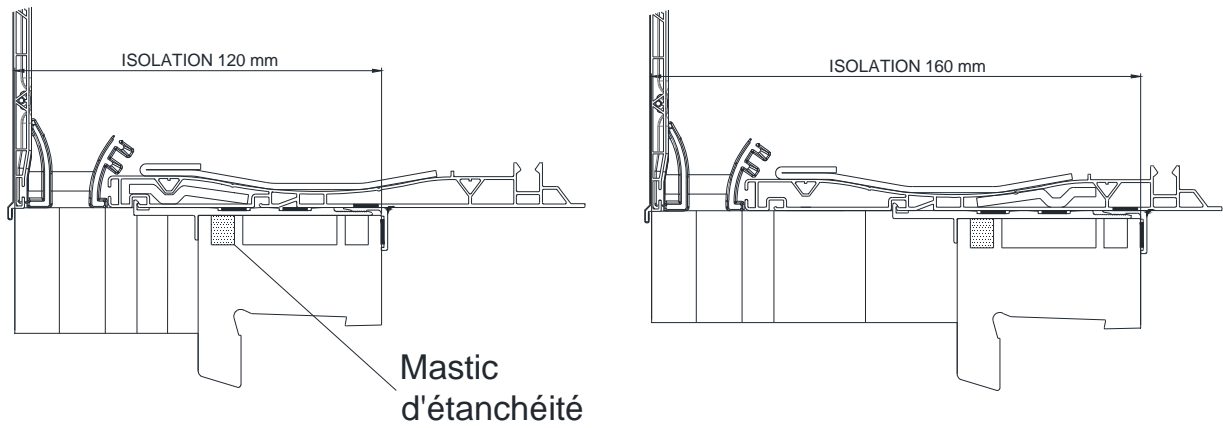
avec 372080+327065



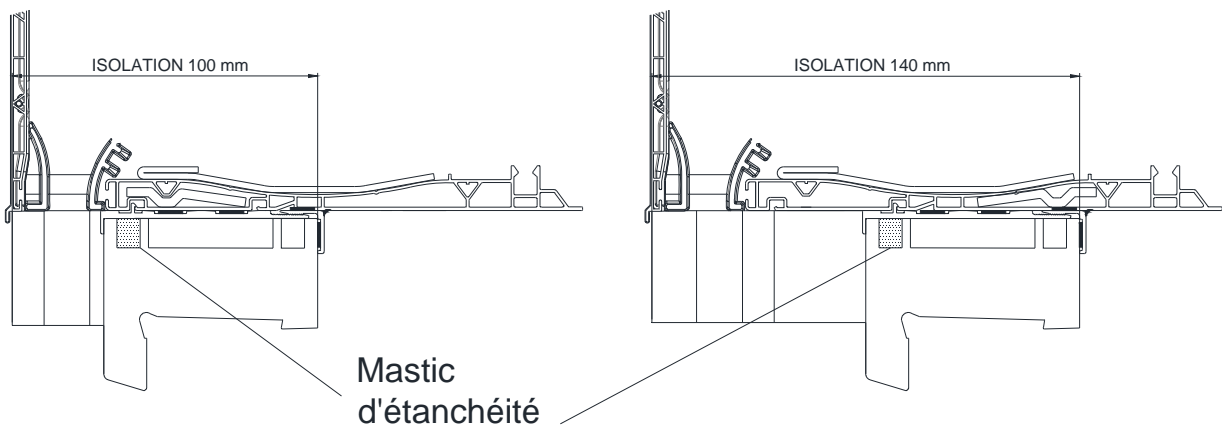
ADAPTATEUR DORMANT 60mm - 100/140 (327040)



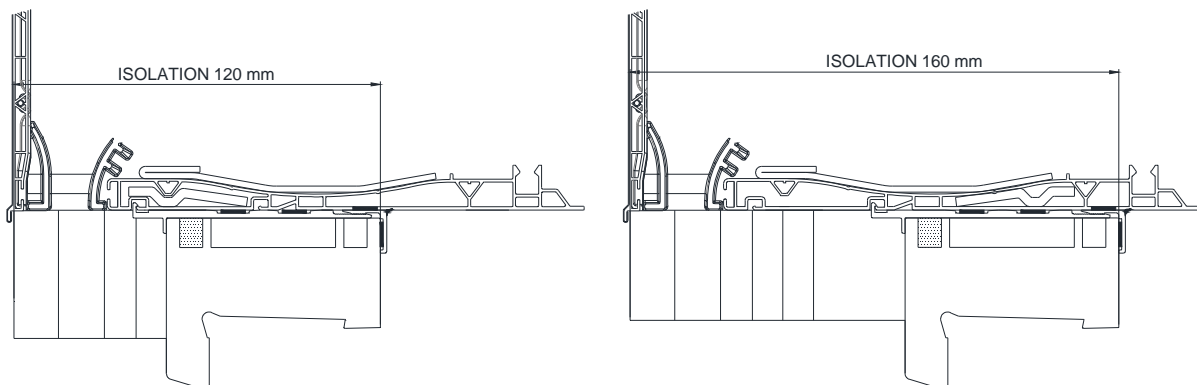
ADAPTATEUR DORMANT 60mm - 120/160 (327041)



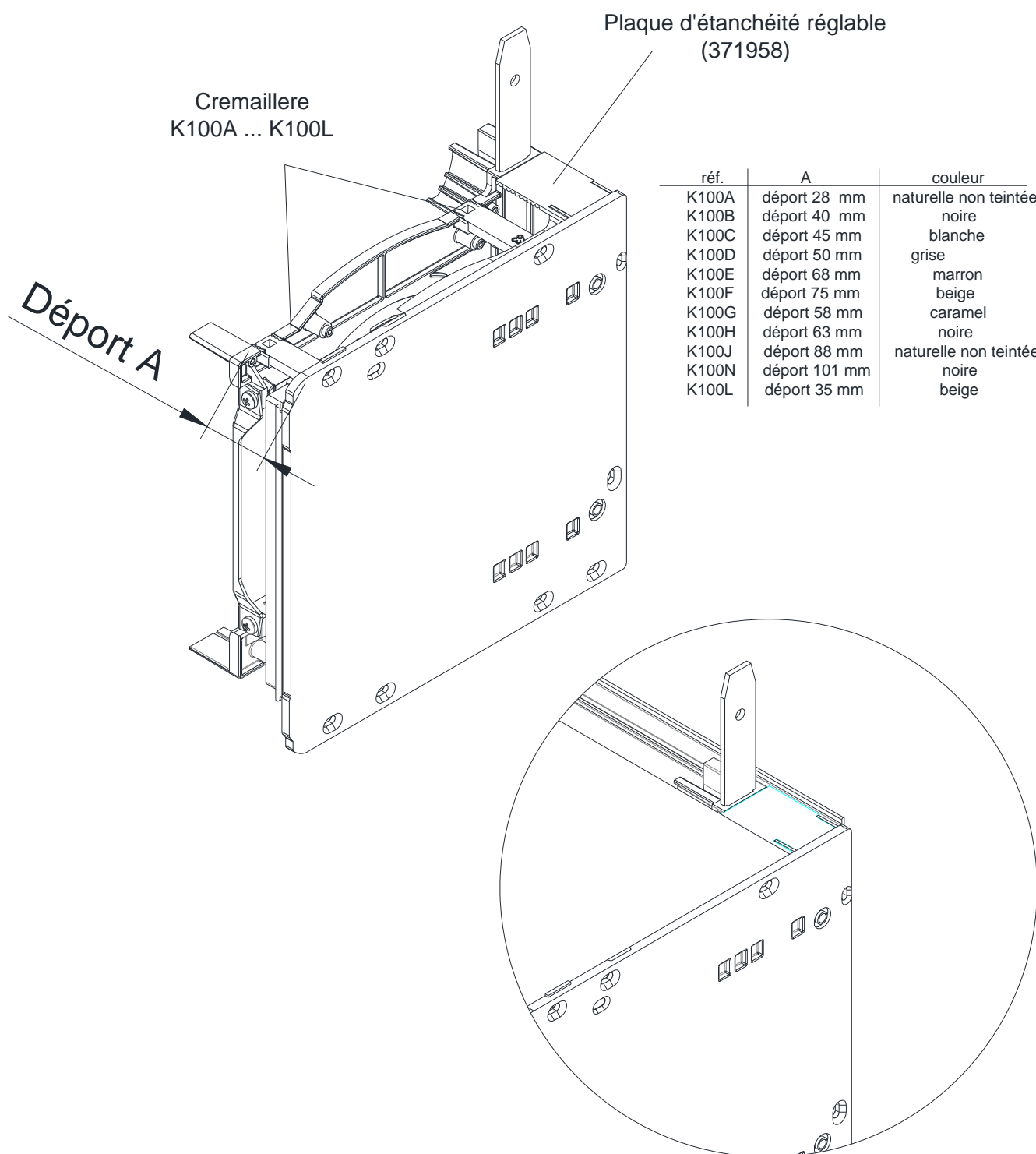
ADAPTATEUR DORMANT 70 mm - 100/140 (327044)



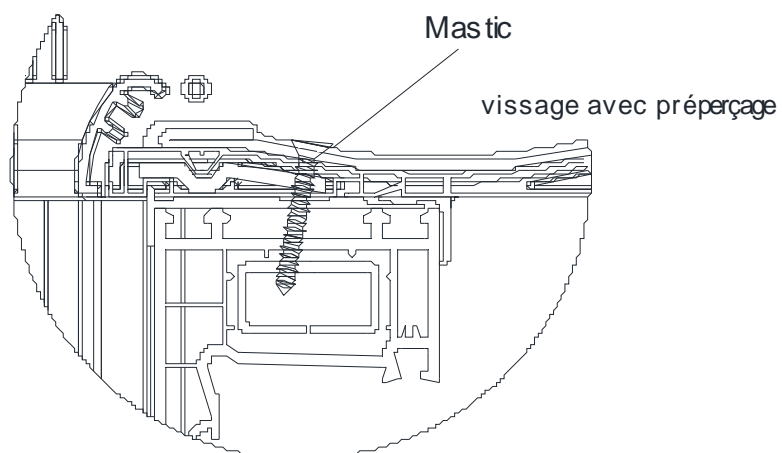
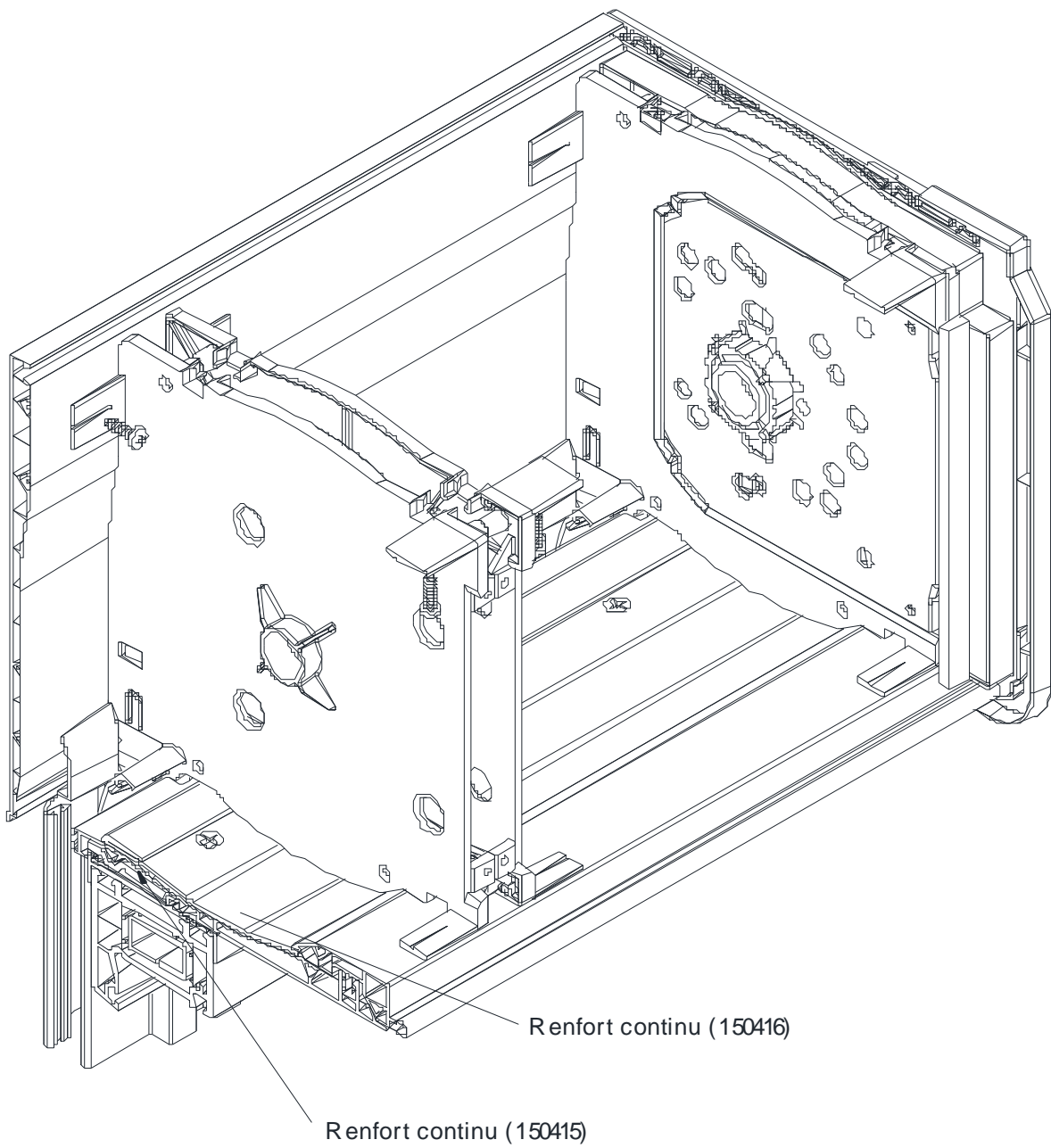
ADAPTATEUR DORMANT 70mm - 120/160 (327045)



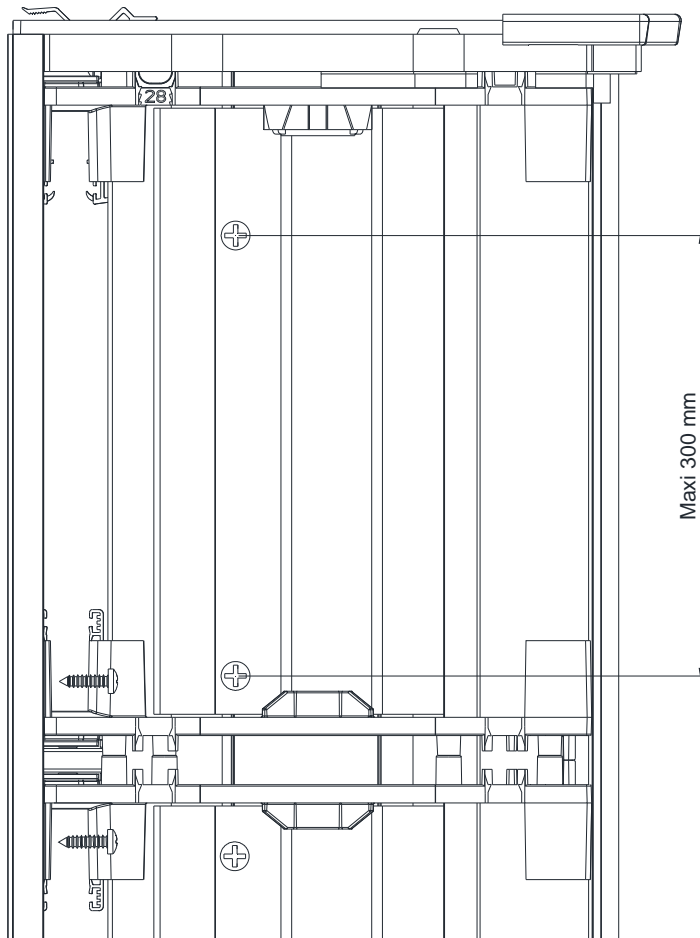
PLAQUE D'ÉTANCHÉITÉ RÉGLABLE ET CREMAILLERE



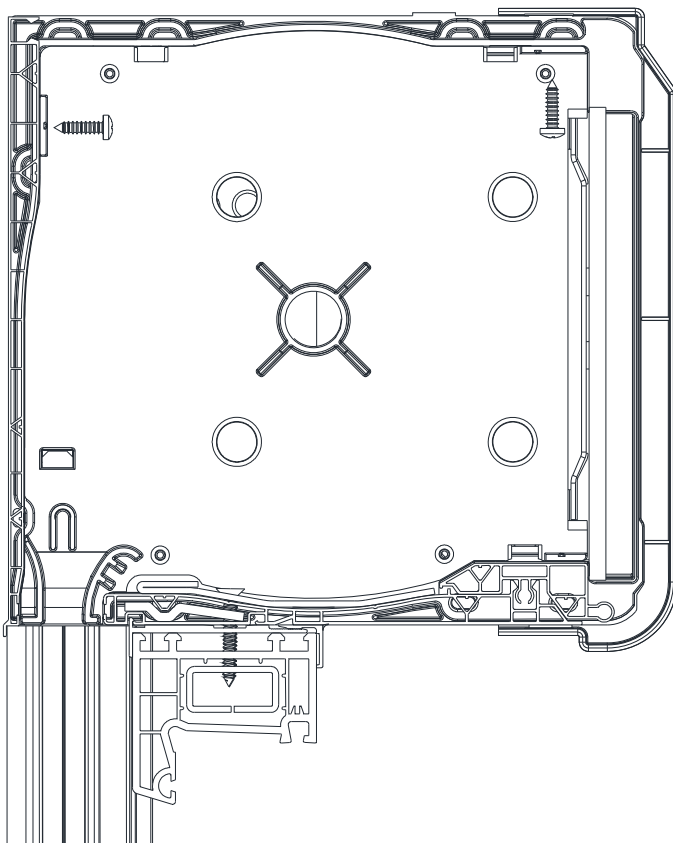
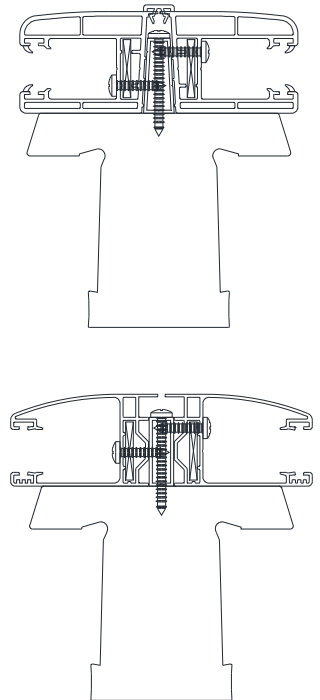
MISE EN OEUVRE DES RENFORTS AVEC CONSOLE INTERMÉDIAIRE



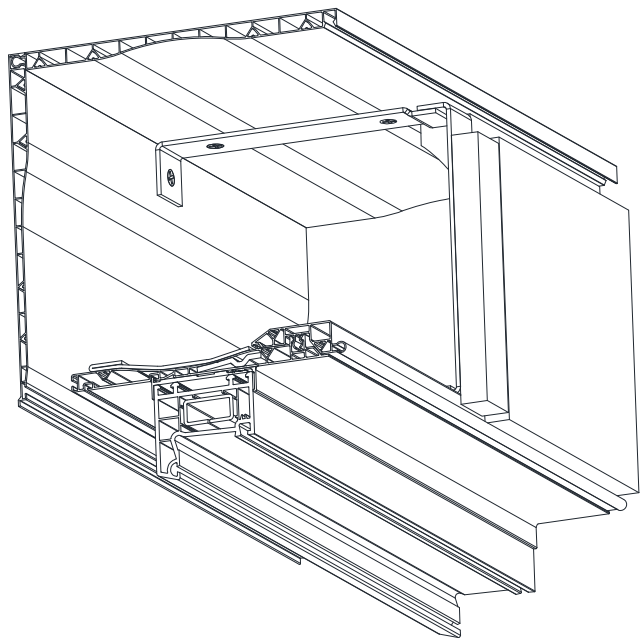
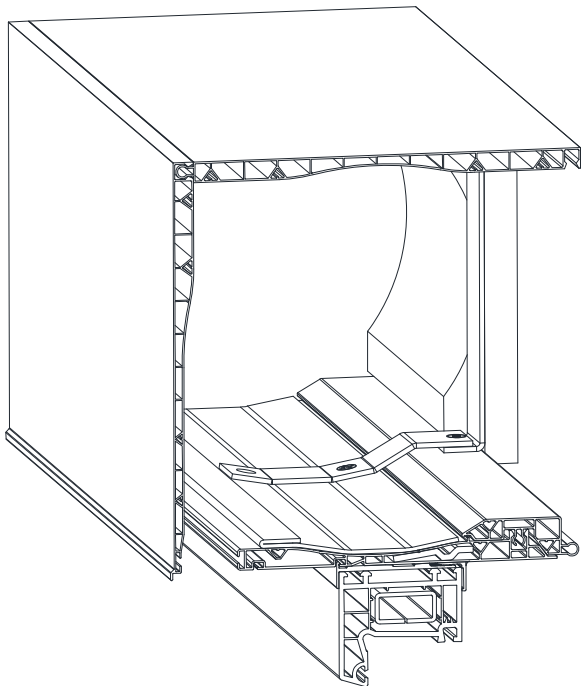
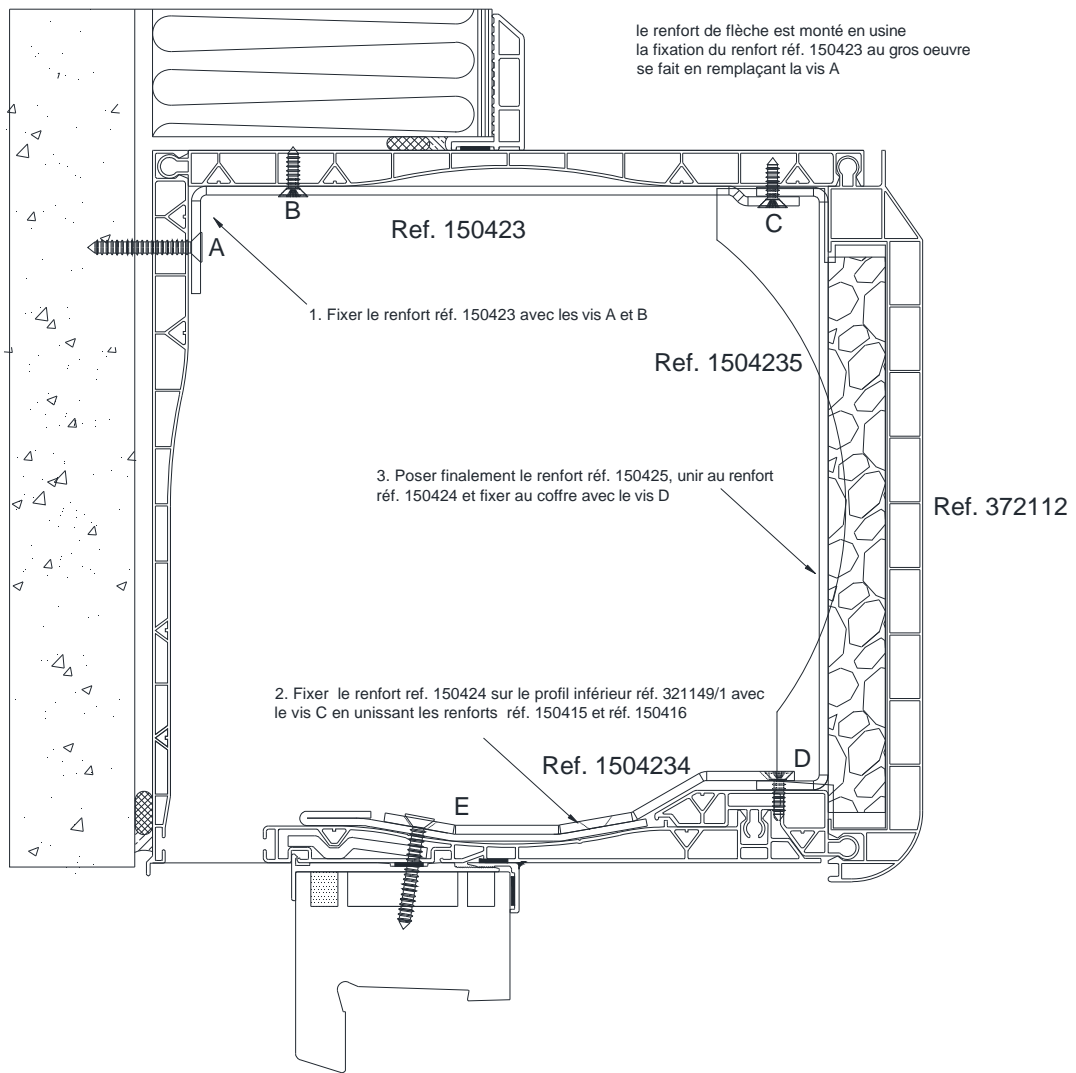
MISE EN OEUVRE DES RENFORTS AVEC CONSOLE INTERMÉDIAIRE



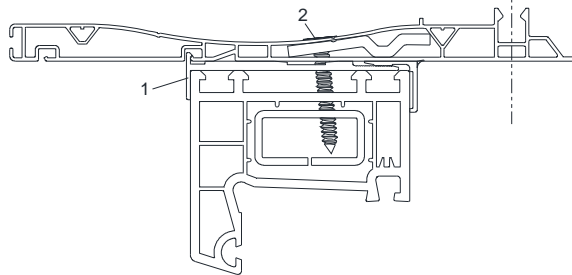
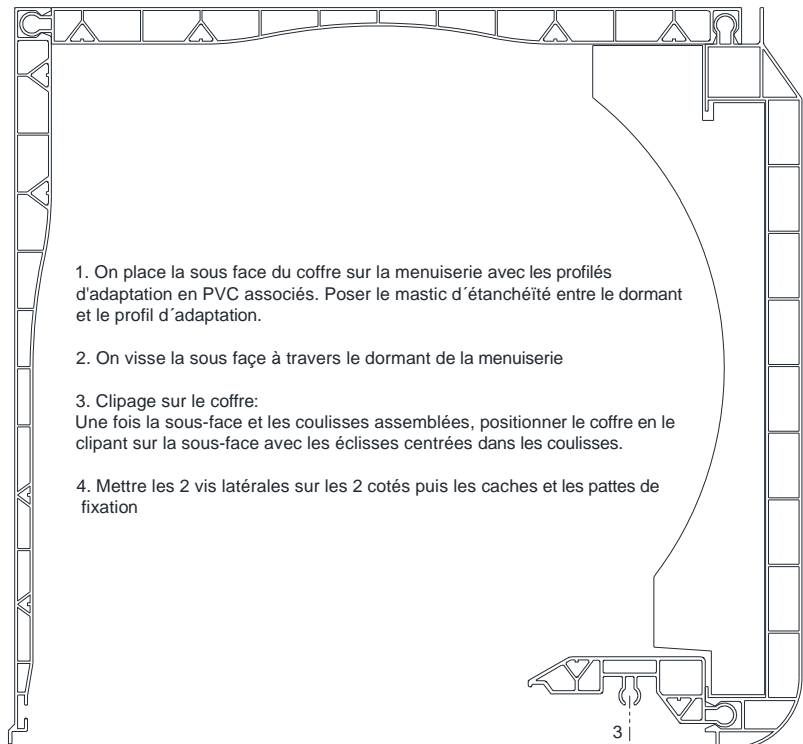
DOUBLES COULISSES



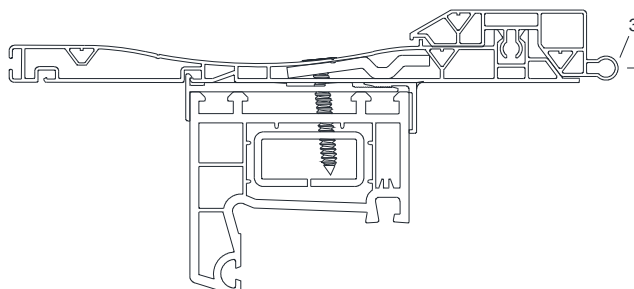
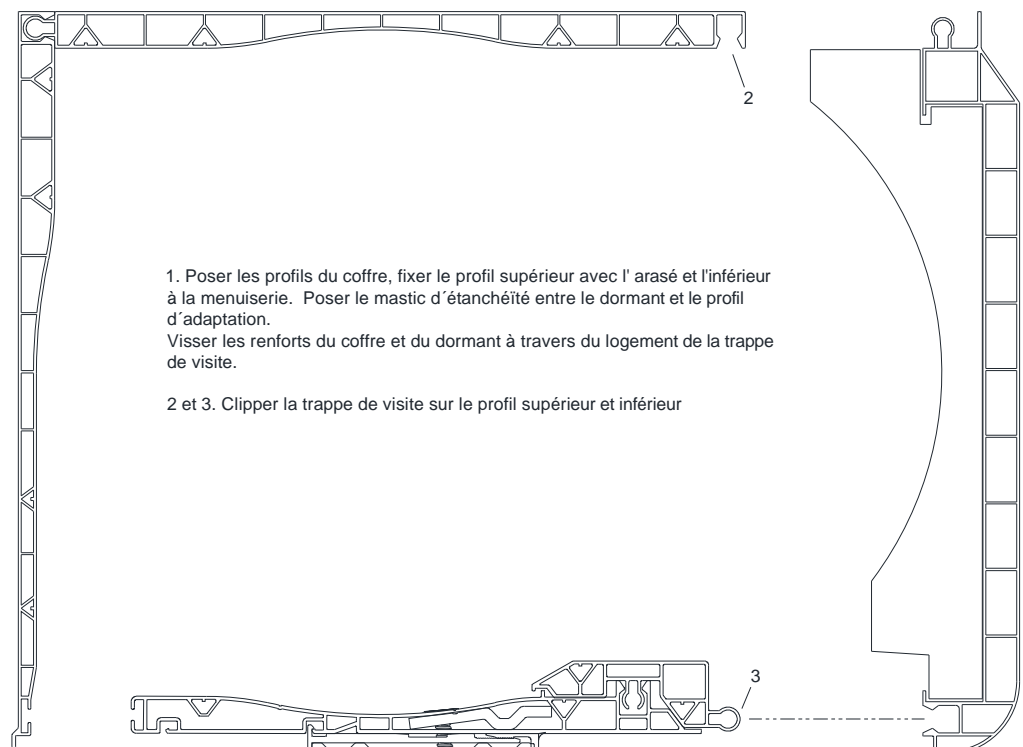
MISE EN OEUVRE RENFORT DE FLÈCHE VERTICAL



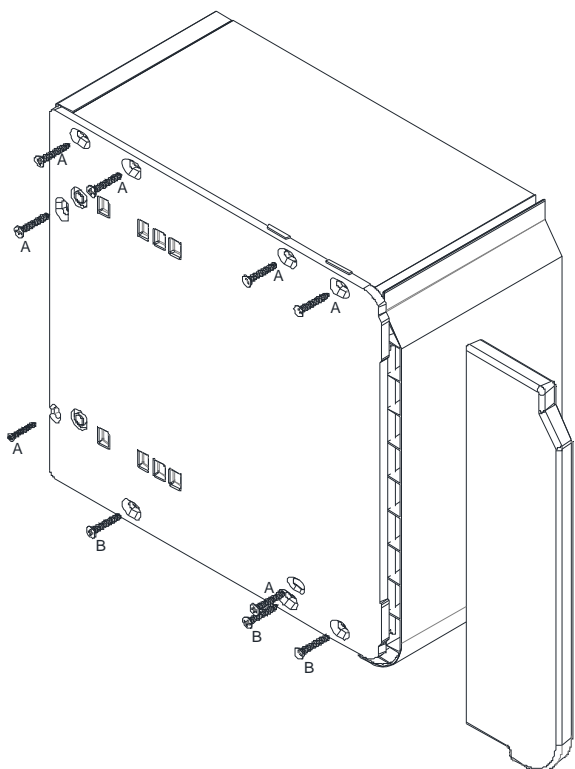
MONTAGE DU COFFRE V1



MONTAGE DU COFFRE V2



MONTAGE DU COFFRE

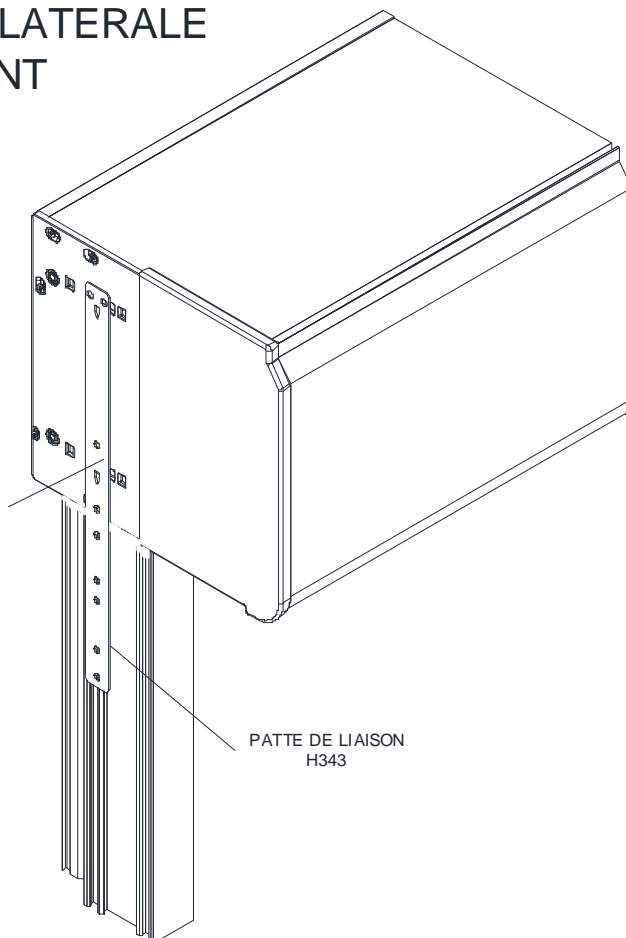


1. Fixer l'ensemble avec les vis A
2. Poser le profil inférieur, finir de fixer l'ensemble avec les vis B
3. Enfin, clipper le cache d'habillage

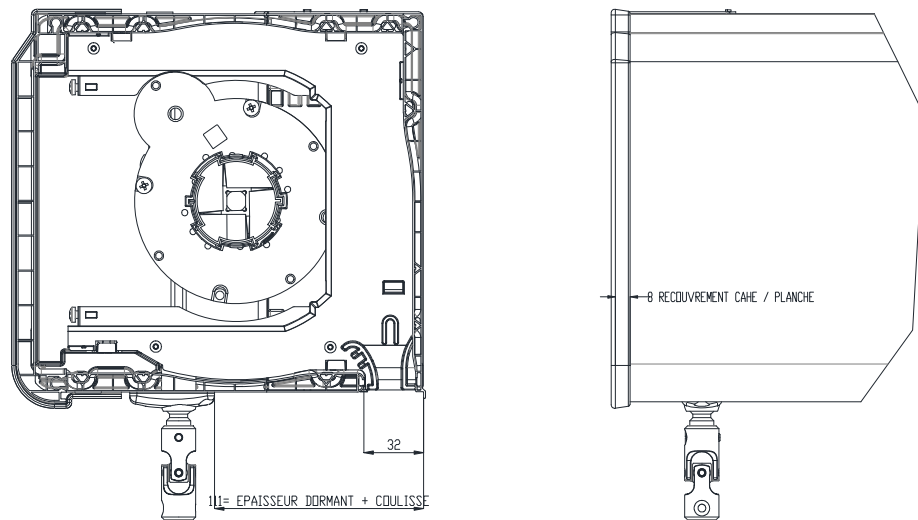
Dans le cas de l'installation tunnel, ne pas placer les caches d'habillage.

LIAISON ET ETANCHEITE LATERALE COFFRE / DORMANT

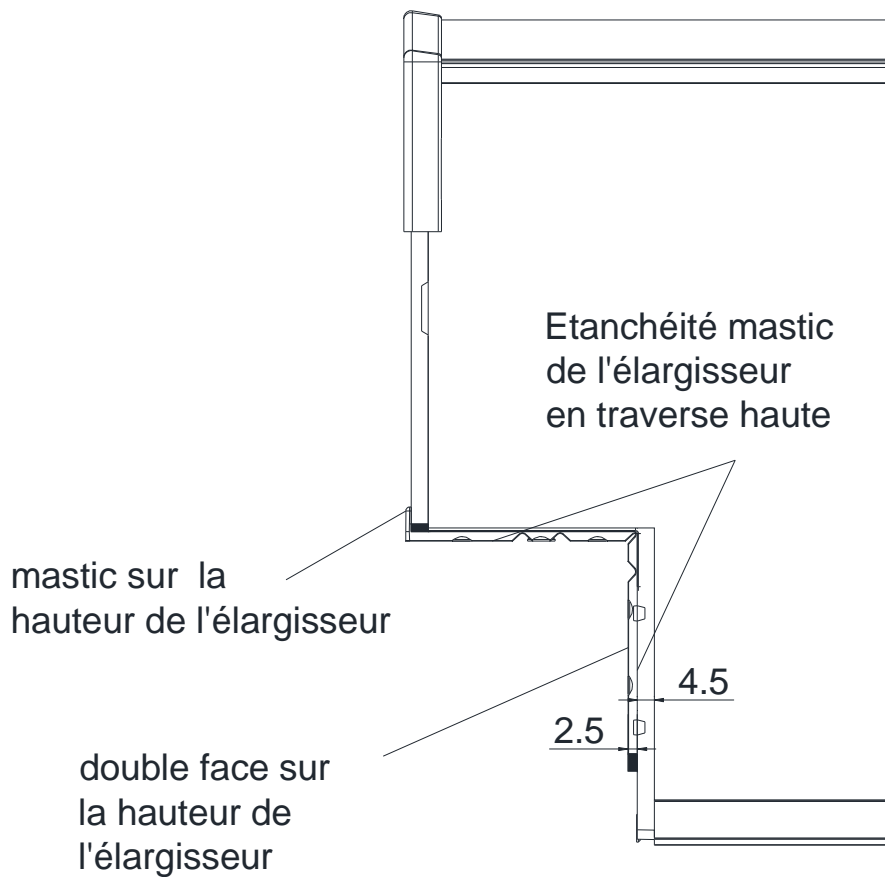
ETANCHEITÉ ÉLASTOMÈRE
1ERE CATÉGORIE



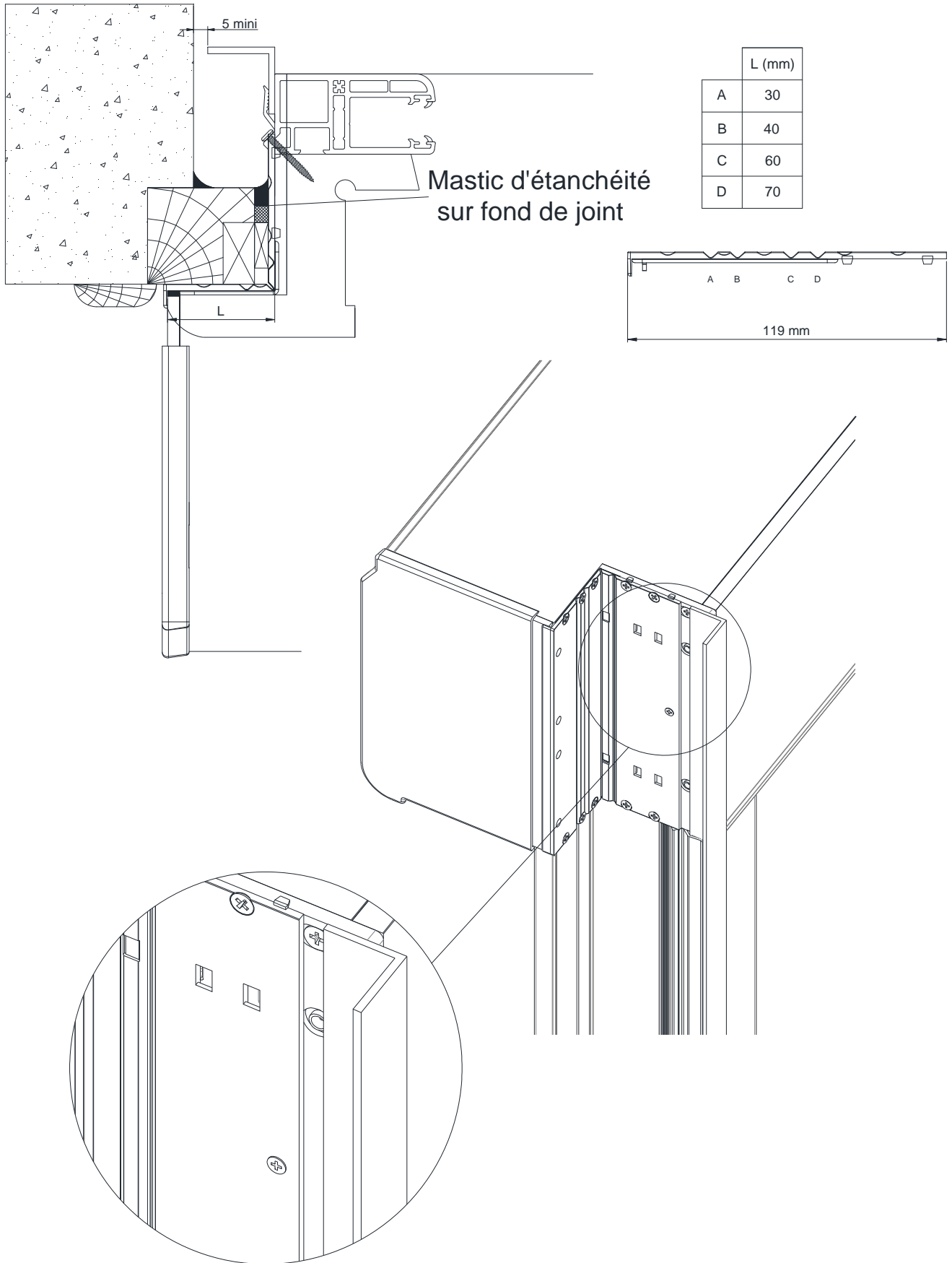
POSITION SORTIE MANOEUVRE TREUIL COFFRE CROQUE



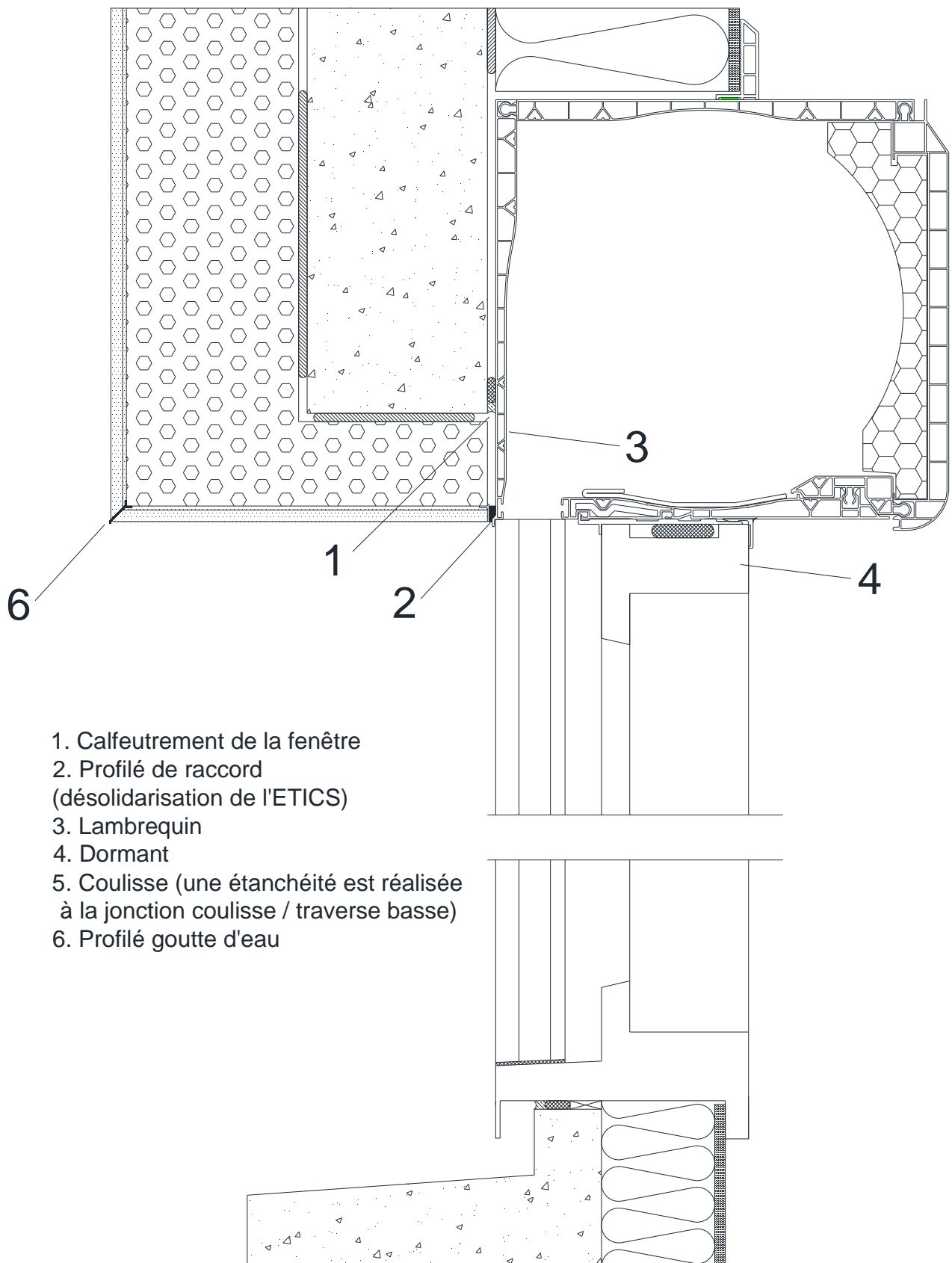
déport maxi coffre : 60mm



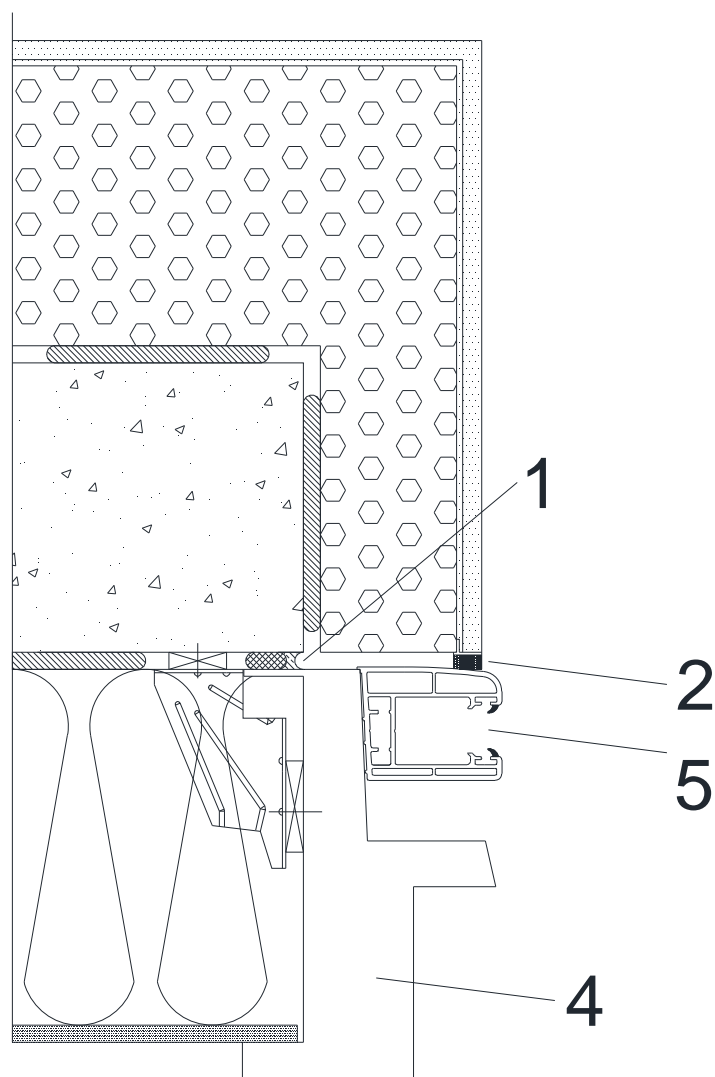
mise en oeuvre K750AA



pose en applique extérieure



pose en applique intérieure doublage 160mm



1. Calfeutrement de la fenêtre
2. Profilé de raccord
(désolidarisation de l'ETICS)
3. Lambrequin
4. Dormant
5. Coulisse (une étanchéité est réalisée
à la jonction coulisse / traverse basse)
6. Profilé goutte d'eau