

Moustiquaire Latérale Célya

NP025



**Instructions de Montage
Carnet d'entretien**

Consignes générales

- ▷ Lire attentivement la notice avant de commencer.
- ▷ Vérifier que vous avez tout l'outillage nécessaire à la pose.
- ▷ L'installation doit être effectuée selon les règles en vigueur.
- ▷ Le non respect des prescriptions d'installation, entraîne la perte de la garantie du produit.

Avertissements

- ▷ Les moustiquaires sont conçues pour protéger des insectes, des rongeurs et des petits reptiles et non pas pour assurer la sécurité ou pour empêcher des personnes ou des objets de pénétrer à l'intérieur, ou un enfant de tomber de la fenêtre.
- ▷ Dans les situations de faible visibilité et pour les personnes ayant une déficience visuelle, la toile pourrait être peu localisable, il faut la mettre en évidence avec des marques de couleur.
- ▷ L'utilisation dans des conditions de gel et de vent violent peut endommager la moustiquaire, il est conseillé de l'ouvrir.
- ▷ La société Aluroy, se réserve le droit d'apporter des modifications partielles ou totales au produit sans préavis.
- ▷ Toute modification du produit entraîne la suppression de la garantie.

Entretien

- ▷ Pour nettoyer l'extérieur du produit, utiliser du savon et de l'eau, pour la toile comme pour les profils, en prenant soin de bien rincer.
- ▷ Evitez l'utilisation des huiles, des graisses, des solvants et des produits nettoyant abrasifs.
- ▷ **Il est conseillé d'utiliser le produit au moins une fois tous les 3 mois** afin d'éviter que les mécanismes se bloquent.
- ▷ Tout autre type d'intervention doit être effectuée par un professionnel qualifié.
- ▷ La toile et les composants sont considérés sujet à l'usure, il est donc préférable d'effectuer un entretien régulier.

Pour que toutes les conditions de garanties soient effectives, ne pas démonter les pièces et les accessoires, mais contacter le revendeur qui s'occupera de l'assistance et du remplacement des pièces.

Utilisation de la moustiquaire

FERMETURE

Pour actionner la barrière contre les insectes, il faut saisir le Profil coulissant en le faisant glisser jusqu'au Profil de fermeture.

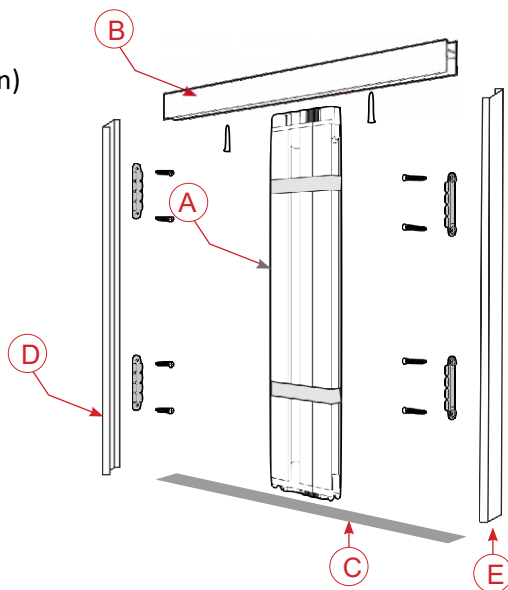
OUVERTURE

Saisir le Profil coulissant en le faisant glisser jusqu'à ce que la toile soit complètement repliée.

Contenu du colis

1. Kit moustiquaire toile + accessoires (A)
2. Rails de guidage haut (B)
3. Rail de guidage bas (C)
4. Profil de réception aimanté (D)
5. Profil d'installation rapide (E : option)
6. Instructions de montage

Avant le montage, contrôlez les dimensions et la couleur

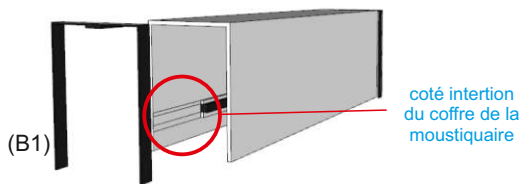


Outils nécessaires



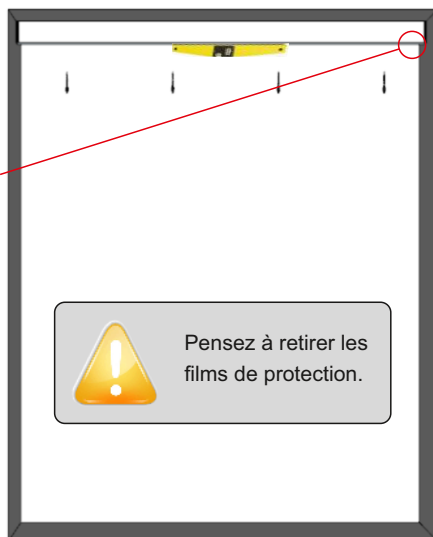
Il appartient à l'installateur d'utiliser le type de fixation adapté au support et au lieu d'installation (ex. bord de mer). Le niveau de protection des fixations utilisées répondra à la classification de corrosion demandée et définie dans la norme NF EN 1670.

1 : Nettoyer les surfaces d'installation et vérifier l'aplomb et les niveaux.



2 : Fixer le Rail haut (B)

- Percer le Rail.
- Insérer les caches (B1) de chaque cotés.
- Aligner le rail en vérifiant les niveaux.
- Pointer, percer et fixer le rail.

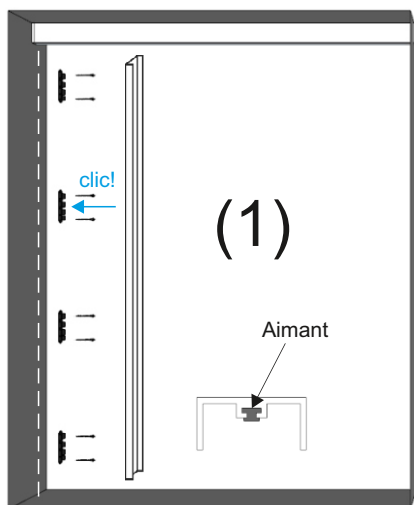


3 : Fixer le profil de réception aimanté (D) - Dans le cas d'une moustiquaire 1 vantail

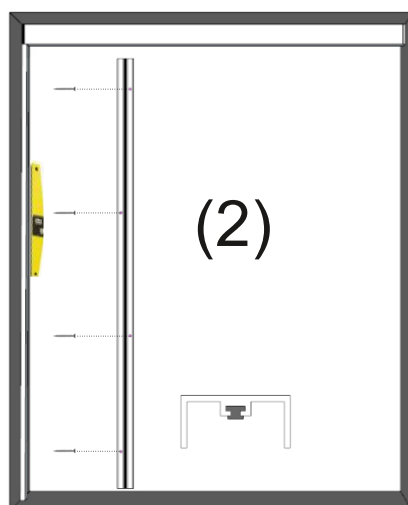
- Aligner les **plaques de fixation** à la verticale a l'aide d'un niveau **(1)**.
- Percer puis fixer les plaques.
- **Clipper le profil** de réception.

OU

- **Percer en quinconce** de chaque coté de l'aimant les trous de fixation \varnothing 4 mm **(2)**.
- Positionner le profil de réception de niveau, pointer, percer et fixer (caler si nécessaire).

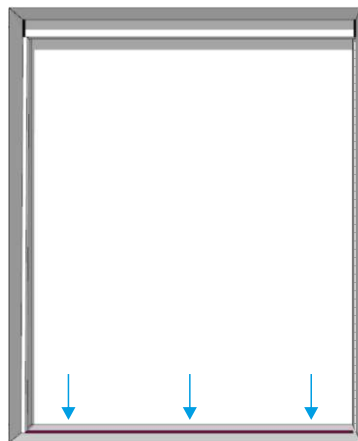


ou



3 : Fixer le rail inférieur (C)

- Aligner le rail bas sur le rail haut, et au centre du profil de réception. Marquer la position, décoller le film protecteur et coller le rail en faisant pression.

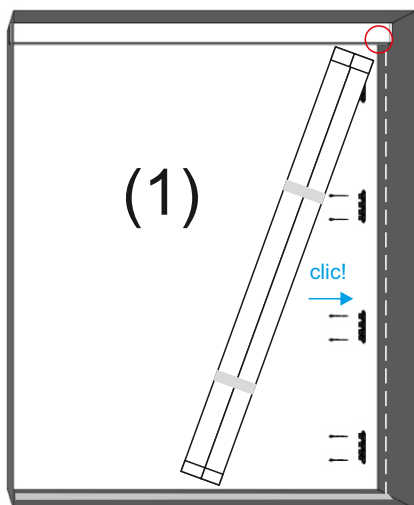


4 : Fixer le coffre de la moustiquaire (A) - A faire de chaque coté dans le cas d'une moustiquaire double

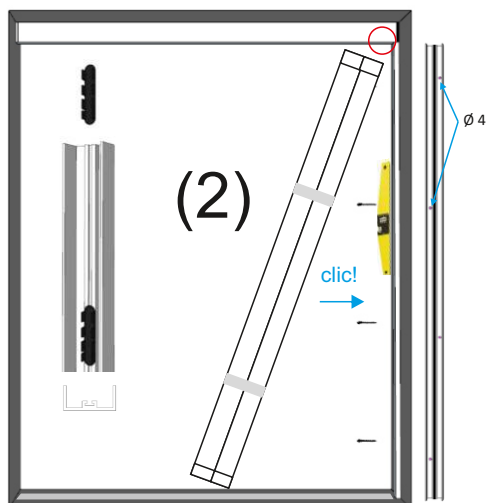
- Aligner les **plaques de fixation** à la verticale à l'aide d'un niveau **(1)**.
- Percer puis fixer les plaques.
- **Clipper le coffre** en le glissant sur le **rail bas** et en l'insérant dans le **rail haut**.

OU

- Percer le profil d'installation rapide $\varnothing 4$ mm **(2)** en quinconce.
- Glisser les **plaques de fixation** dans la rainure du profil.
- Positionner de niveau, pointer, percer et fixer (caler si nécessaire).
- **Clipper le kit** moustiquaire en le glissant sur le **rail bas** et en l'insérant dans le **rail haut**.

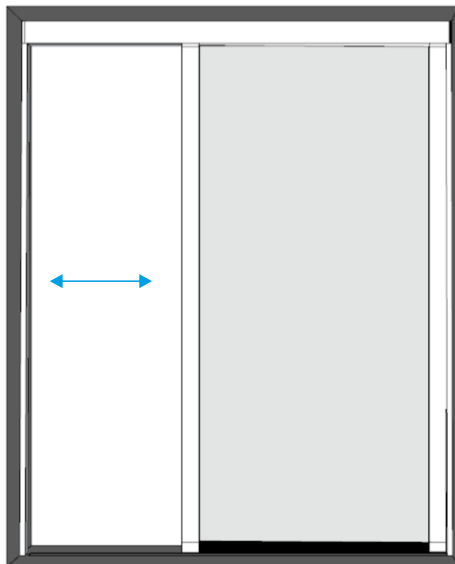
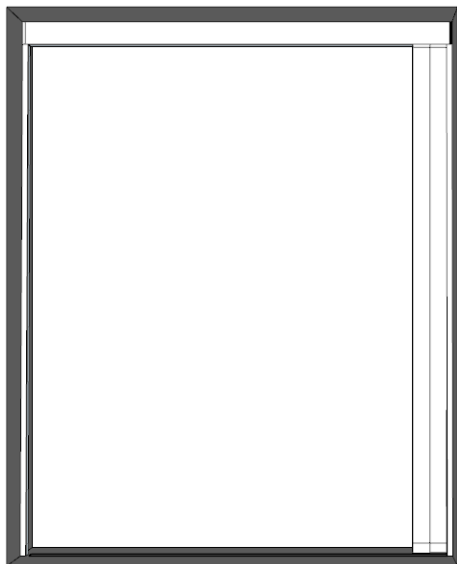


OU

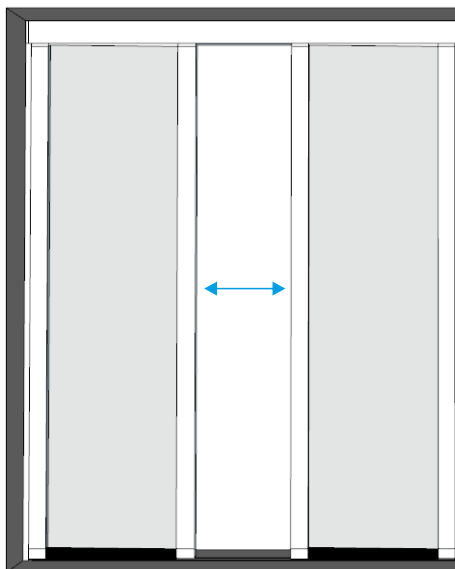
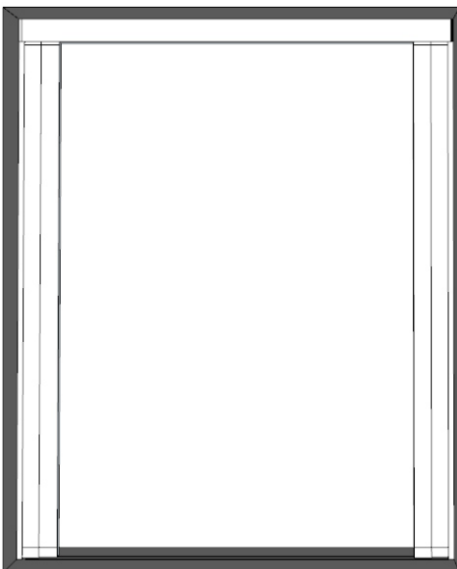


5 : Vérifier le fonctionnement

Moustiquaire 1 vantail



Moustiquaire 2 vantaux

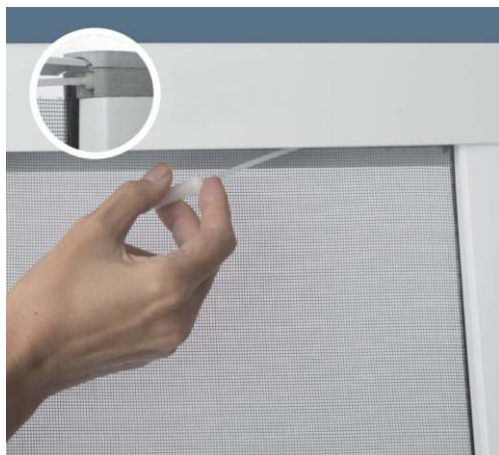


6 : Tension de la toile

La tension de la toile est pré réglée en usine selon les dimensions de la moustiquaire. Un ajustement peut toutefois être nécessaire.

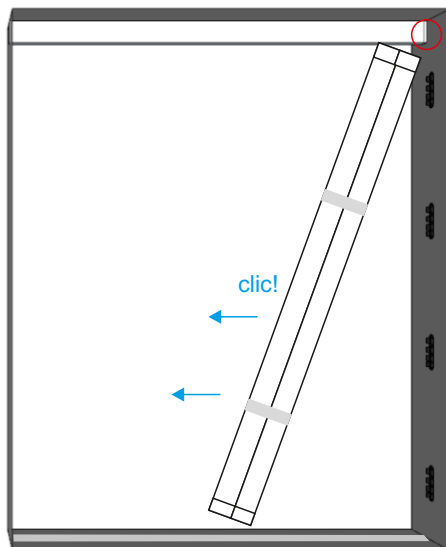
Utilisez la clé Allen fournie pour augmenter ou diminuer la tension par demi-tours successifs, en procédant progressivement.

Si la moustiquaire ne reste pas en position, la toile est probablement trop tendue : desserrez légèrement jusqu'à obtenir un maintien correct.



7 : Démonter la moustiquaire

Pour un démontage hivernal ou en cas de SAV, retirez le coffre en tirant progressivement depuis la partie haute. Les profils de réception (ou d'installation rapide) ainsi que les rails supérieur et inférieur peuvent rester en place.



Moustiquaire Latérale Célya

Instructions de Montage Carnet d'entretien

