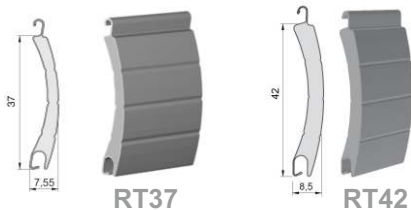


# FICHE Information

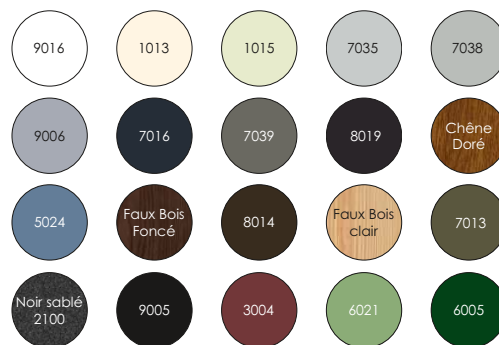
## Doublescreen FreePower® Volet roulant solaire



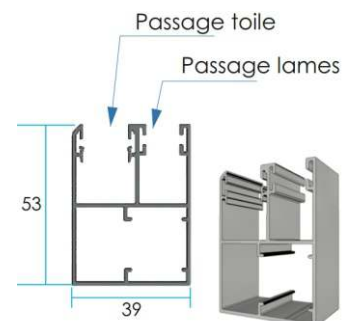
### ▾ Lames aluminium



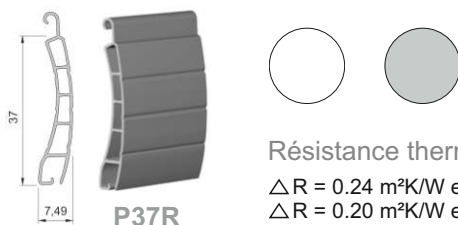
Résistance thermique  
 $\Delta R = 0.18 \text{ m}^2\text{K/W}$  en classe 5  
 $\Delta R = 0.15 \text{ m}^2\text{K/W}$  en classe 4



### ▾ Coulisse Ref. 3953

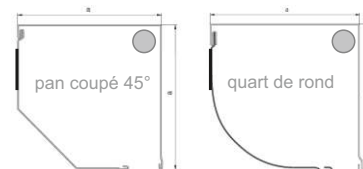


### ▾ Lame PVC



Résistance thermique  
 $\Delta R = 0.24 \text{ m}^2\text{K/W}$  en classe 5  
 $\Delta R = 0.20 \text{ m}^2\text{K/W}$  en classe 4

### ▾ Coffre aluminium



SECTIONS		
a	pan coupé 45°	quart de rond
150	X	X
165	X	
180	X	X

Exemple : Lame RT37, section de 150 jusqu'à 1520 mm de haut.

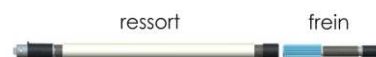
### ▾ Données techniques

- ☞ Puissance moteur 3 Nm, 6 Nm et 10 Nm
- ☞ Système de motorisation avec radio intégrée
- ☞ Arrêt sur obstacle et détection gel, variation de vitesse
- ☞ Position intermédiaire
- ☞ Autonomie Batterie : 15 jours sans soleil (2 cycles par jour)
- ☞ Largeur minimum : 550 mm
- ☞ Longueurs maximum :
  - RT37 : 1800 mm pour 4.59 m<sup>2</sup>
  - RT42 : 1800 mm pour 4.59 m<sup>2</sup>
  - P37R : 1700 mm pour 4.25 m<sup>2</sup>
- ☞ Hauteur : si LDC < 800mm, alors HTC maxi : 1800 mm
- ☞ Coulisses aluminium avec joints brosses
- ☞ Verrouillage automatique du tablier avec lames RT37 ou RT42.
- ☞ Garantie produit : 5\* ans pièces
- ☞ Garantie moteur + batterie + panneau : 7\* ans pièces

\* Détail des garanties disponibles dans le tarif en vigueur.

### ▾ Principe de fonctionnement

- ☞ Aucun fil à tirer, pas de dégradation des murs intérieurs
- ☞ Fonctionne à l'énergie solaire, énergie gratuite et renouvelable
- ☞ Toujours enroulement extérieur
- ☞ Moustiquaire à manoeuvrer manuellement
- ☞ Frein anti retour de série



### ▾ Options

- ☞ Commande centralisée
- ☞ Horloge radio
- ☞ Commande à distance via mobile ou tablette
- ☞ Projections simples (selon dimensions)
- ☞ Uniformisation des sections de coffre
- ☞ Alimentation de dépannage

