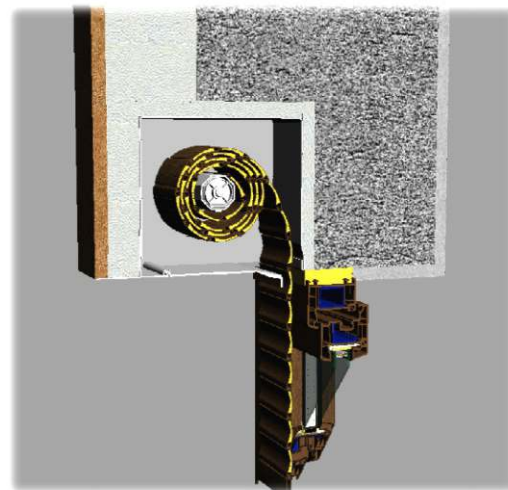


# FICHE

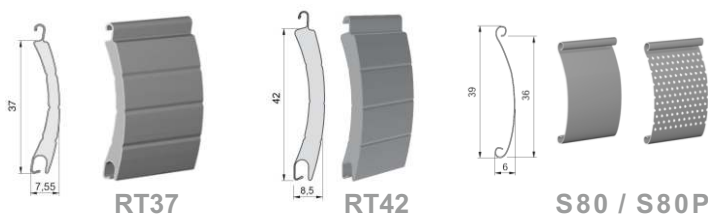
# Information

## Intégral

Volet roulant monobloc aluminium  
Isolation par l'extérieur.



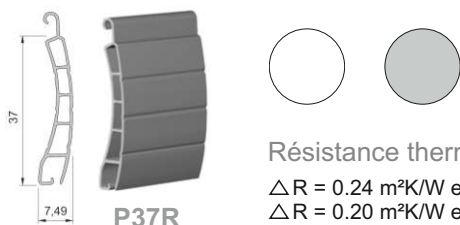
### ▾ Lames aluminium



Résistance thermique  
 $\Delta R = 0.18 \text{ m}^2\text{K/W}$  en classe 5  
 $\Delta R = 0.15 \text{ m}^2\text{K/W}$  en classe 4



### ▾ Lame PVC



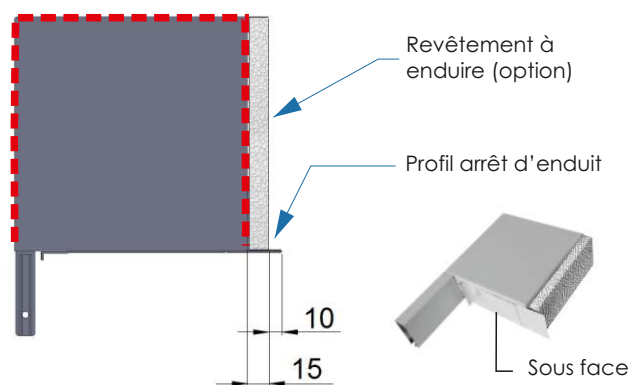
Résistance thermique  
 $\Delta R = 0.24 \text{ m}^2\text{K/W}$  en classe 5  
 $\Delta R = 0.20 \text{ m}^2\text{K/W}$  en classe 4

### ▾ Sections de coffre

Section de coffre	Hauteur HTC (coffre compris)			
	RT37	RT42	S80 - S80P	P37R
150	2100	1830	3000	2100
165	2700	2450		2590
180	3440	2910		3000

### ▾ Données techniques

- ☞ Manœuvres :
  - Motorisation filaire
  - Motorisation radio Simu Hz, BHz
  - Motorisation radio Somfy RS100, IO, RTS
  - Tige manivelle
- ☞ Largeurs minimum :
  - Filaire : 548 mm
  - Radio Hz, RTS, IO : 520 mm
  - RS100 : 615 mm
- ☞ Longueurs maximum :
  - RT37 : 2800 mm pour 7 m<sup>2</sup>
  - RT42 : 2800 mm pour 7 m<sup>2</sup>
  - S80 : 2100 mm pour 5.25 m<sup>2</sup>
  - S80P : 2800 mm pour 7 m<sup>2</sup>
  - P37R : 1700 mm pour 4.25 m<sup>2</sup>
- ☞ Coulisses aluminium avec joints brosses
- ☞ Verrouillage automatique du tablier avec lames RT37 ou Rt42.
- ☞ Garantie : 5 ans pièces



### ▾ Options

- ☞ Revêtement à enduire
- ☞ Isolation latérale
- ☞ Coulisse à aile
- ☞ Longueur câble 10 m
- ☞ Commande centralisée
- ☞ Horloge radio
- ☞ Projections simples (selon HTC)
- ☞ Uniformisation des coffres

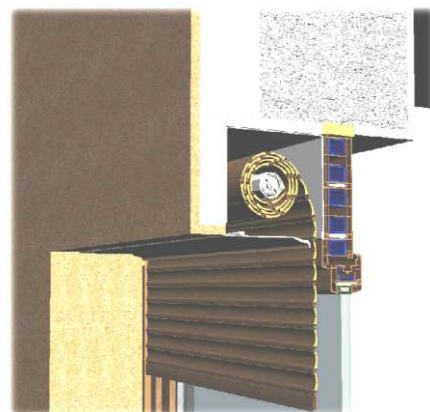


# FICHE

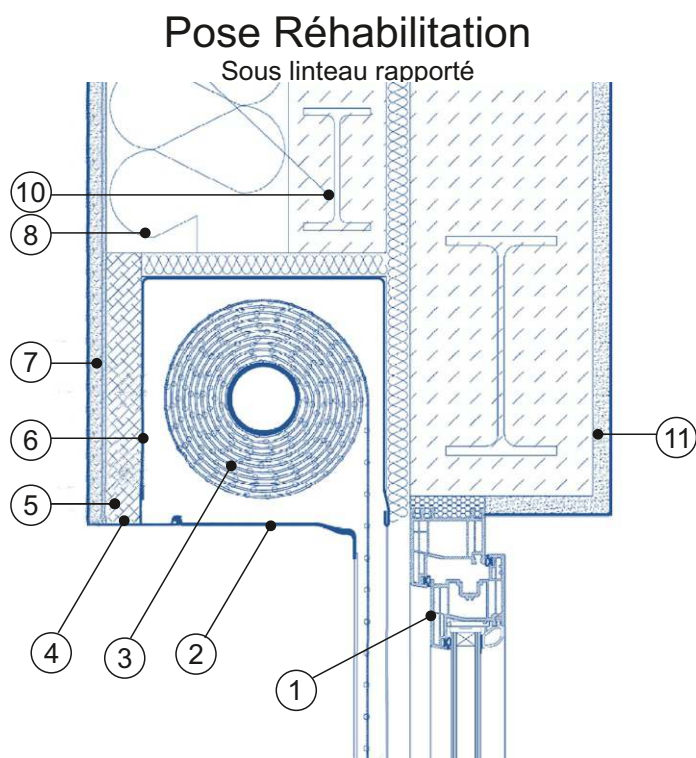
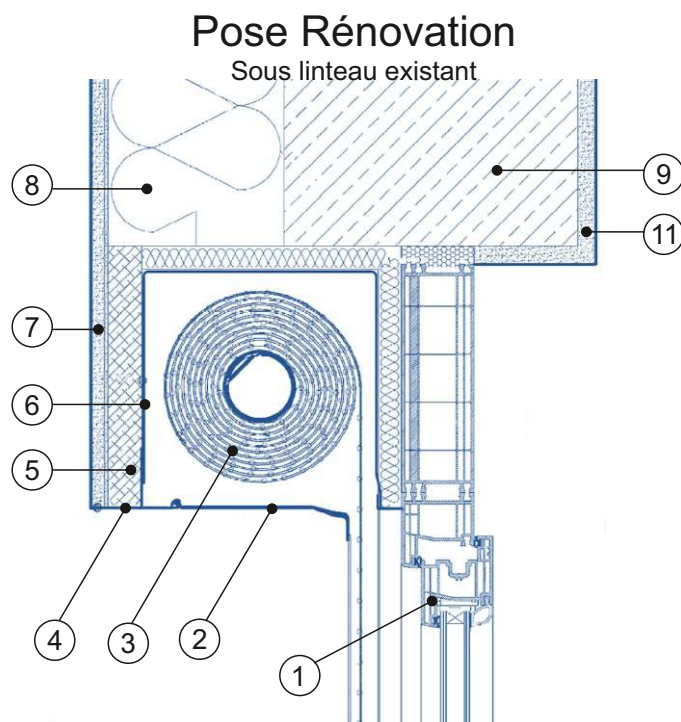
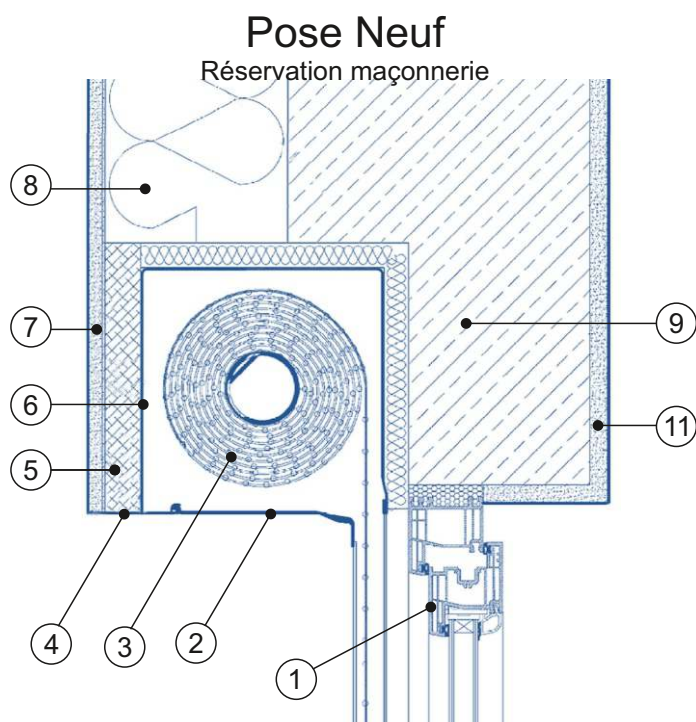
# Information

## Intégral

Volet roulant monobloc aluminium  
Isolation par l'extérieur.



### ▾ Coupes de principe



- ① Fenêtre
- ② Trappe de visite
- ③ Volet roulant
- ④ Profil arrêt d'enduit
- ⑤ Isolant (option)
- ⑥ Coffre aluminium
- ⑦ Enduit extérieur ou bardage
- ⑧ Isolation extérieure
- ⑨ Linteau béton armé
- ⑩ Bloc linteau rapporté
- ⑪ Finition intérieure