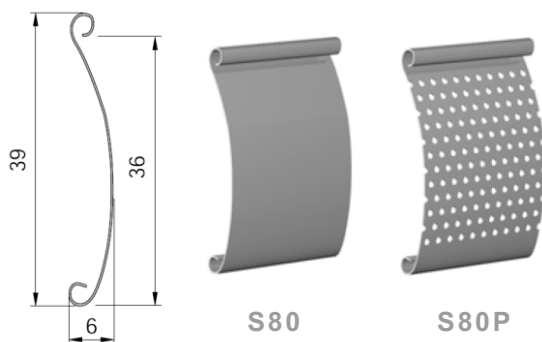
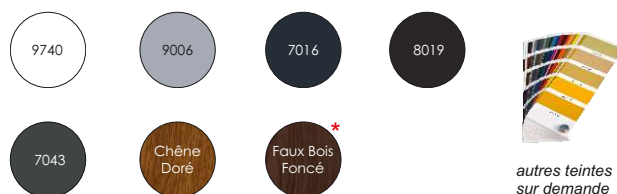


FICHE Information

Lame aluminium simple paroi



▼ Couleurs



* Couleur intérieure toujours blanche

▼ Matière première

- ☞ Feuillard aluminium épaisseur 0.44 mm
- ☞ Alliage : 3105, dureté : H48
- ☞ Laquage 2 faces (intérieur / extérieur), type coil-coating avec peinture liquide, épaisseur 22 microns, qualité : polyuréthane polyamide.
- ☞ Résistance mécanique :
 - Rm : mini 195 N/mm²
 - Rp 0.2 : mini 170/mm²
 - Allongement (A 50) : 2%
- ☞ Profilage à froid

▼ Caractéristiques et limites

- ☞ Pas de lame : 36 mm
- ☞ Epaisseur lame : 6 mm
- ☞ Nombre de lames / ml : 28 (y compris la lame finale)
- ☞ **S80**
 - Poids : 2 kg/m²
 - Largeur maximum : 2200 mm
 - Hauteur maximum : 3000 mm
 - Surface maximum : 4.5 m²
 - Résistance thermique : $\Delta R = 0.18 \text{ m}^2\text{K/W}$ en classe 5
 $\Delta R = 0.15 \text{ m}^2\text{K/W}$ en classe 4
- ☞ **S80P**
 - Poids : 1.8 kg/m²
 - Largeur maximum : 3000 mm
 - Hauteur maximum : 3000 mm
 - Surface maximum : 6 m²
 - Perforation 4100 trous de $\varnothing 1.25 \text{ mm}$ au mètre, soit 15,5 % de la surface totale.

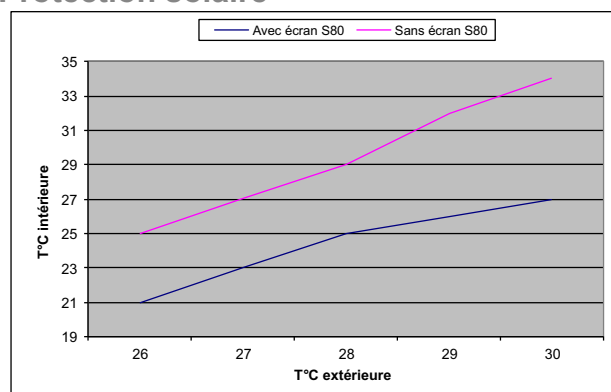
▼ Diamètres d'enroulement (avec attache inox)

Axe octogonal de 40		Axe octogonal de 60	
Hauteur	Ø d'enr.	Hauteur	Ø d'enr.
900	74	1200	90
1200	84	1600	95
1400	90	2000	100
1600	94	2200	105
2000	100	2600	110
2600	110	2800	115
3000	115	3000	120

▼ Résistance au vent

- ☞ N'est concernée que la lame peine S80. (La lame micro perforé offre une excellente résistance au vent laquelle ne peut être mesurée du fait des perforations.)
- ☞ Valeurs pour 1 hauteur de coulisses de 2250 mm
 - Classe 1 (150 Pa) jusqu'à 1800 mm de largeur
 - Classe 2 (250 Pa) jusqu'à 1470 mm de largeur
 - Classe E (400 Pa) jusqu'à 1170 mm de largeur

▼ Protection solaire



Relevés de températures effectués par temps ensoleillé

