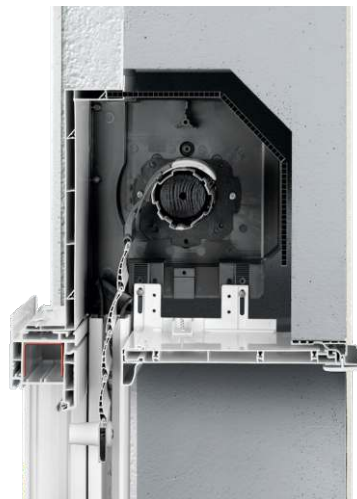


FICHE

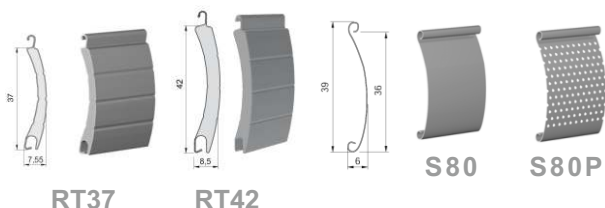
Information

Presthyge

Volet roulant Blocbaie Demi linteau



▾ Lames aluminium



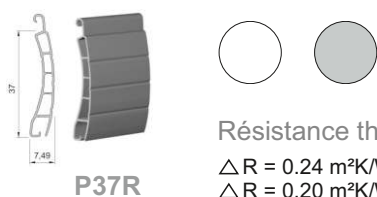
Résistance thermique
 $\Delta R = 0.18 \text{ m}^2\text{K/W}$ en classe 5
 $\Delta R = 0.15 \text{ m}^2\text{K/W}$ en classe 4

▾ Coloris lames alu



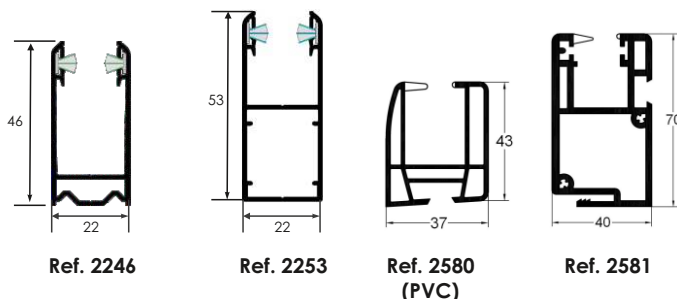
cf tableau des coloris (disponibilité selon la lame)

▾ Lame PVC



Résistance thermique
 $\Delta R = 0.24 \text{ m}^2\text{K/W}$ en classe 5
 $\Delta R = 0.20 \text{ m}^2\text{K/W}$ en classe 4

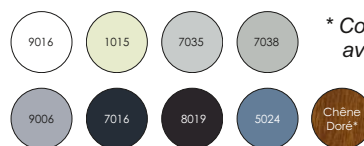
▾ Coulisses



▾ Données techniques

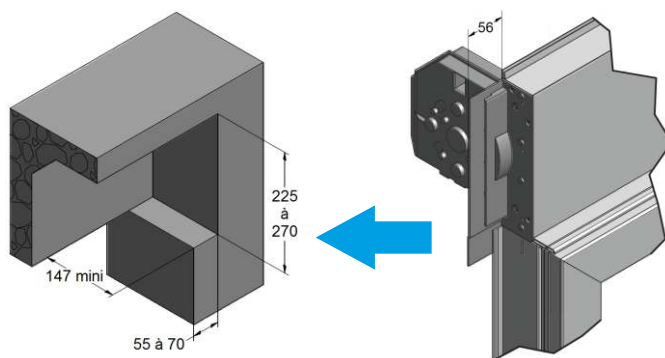
- ☞ Manoeuvres :
 - Motorisation filaire
 - Motorisation radio (Simu, Somfy)
 - Tige manivelle
- ☞ Largeurs minimum :
 - 445 mm man. motorisée radio + coulisse 2253
 - 400 mm en man. par treuil ou sangle
- ☞ Longueurs maximum :
 - RT37 : 2800 mm pour 7 m²
 - RT42 : 2800 mm pour 7.5 m²
 - P37R : 1700 mm pour 4.2 m²
 - S80 : 2100 mm pour 5.5 m²
 - S80P : 2800 mm pour 7 m²
- ☞ Coulisses PVC ou aluminium avec joints brosses
- ☞ Verrouillage automatique du tablier avec lames RT37 ou RT42.

Coloris standard Coulisses alu / Lame finale

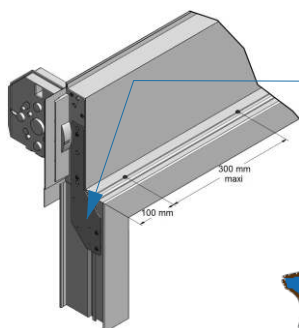


* Coloris chêne doré uniquement avec ref. 2253

▾ Réserve



▾ Positionnement et maintien



Fixation du bloc baie sur la fenêtre à l'aide de 2 pattes latérales et de vis dans la traverse haute.



FICHE

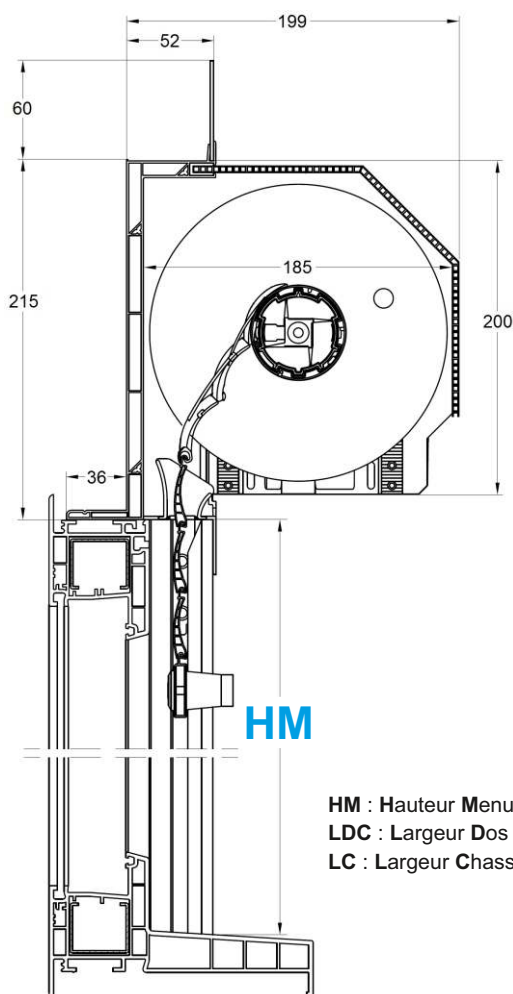
Information

Presthyge

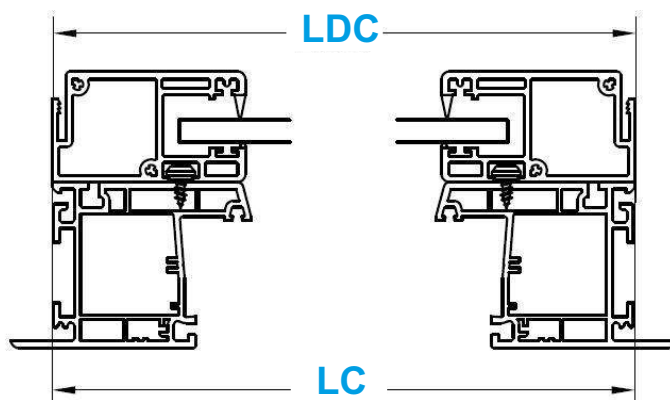
Volet roulant Blocbaie Demi linteau



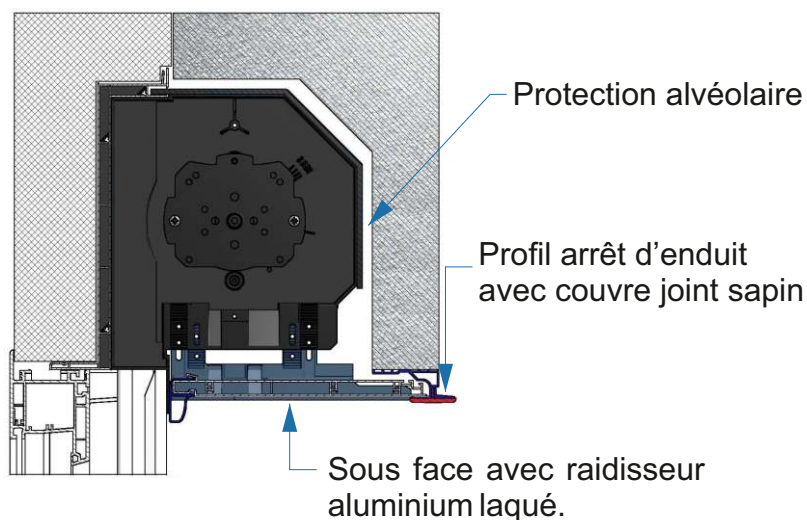
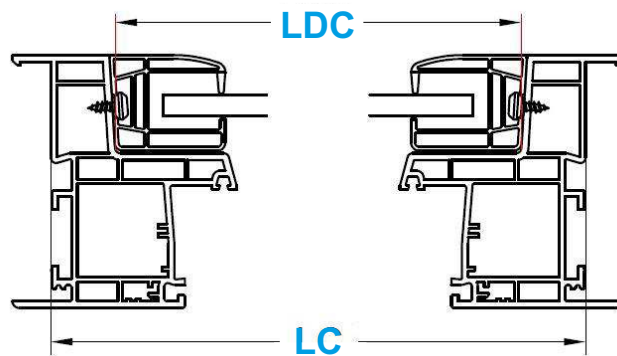
Dimensions et dispositions



Dormant simple avec coulisse tapée



Dormant large (ou monobloc) avec coulisse tronquée



- Isolation thermique : jusqu'à 0.36 W/m².K (avec un isolant de 180 mm).
- Totalement invisible : pas de débord intérieur, et pas de débord extérieur.