

# Guide d'installation

## Portail battant



# STOCKAGE

Le stockage transitoire ou prolongé doit être effectué sur des dispositifs appropriés, évitant le contact direct avec le sol et protégé des intempéries ainsi que des projections de ciment, plâtre, peinture, etc...

Le stockage doit s'effectuer à la verticale et le portail doit être en contact sur toute sa longueur pour éviter toutes déformations.

Ne stockez pas votre portail à plat et notamment sur une surface humide (pelouse), ni à l'extérieur dans son emballage d'origine.

Les modifications et les changements de lieu de stockage sur chantier sont à éviter en raison des dégradations éventuelles. Si le changement de lieu de stockage est obligatoire, il est indispensable d'assurer le transport des éléments suivant le conditionnement d'origine du fabricant et de prendre les précautions d'usages.

## CONSIGNES DE SÉCURITÉ

Ces consignes visent à garantir votre sécurité. Veuillez les lire entièrement avant d'utiliser l'article et conservez-les pour une consultation future.

- Ne pas poser le portail lorsqu'il y a un vent supérieur à 40 Km/h.
- Ne pas utiliser de matériel électrique sous la pluie.
- Le portail doit être installé par 2 adultes compétents en la matière.
- Portez des lunettes de protection lors des travaux de perçages, de burinage, et de manipulation du béton.
- Faites attention lorsque vous ouvrez et fermez le portail et éloignez vos mains du mécanisme de pliage afin de prévenir un éventuel coincement des doigts.
- Faites particulièrement attention aux enfant en bas âge et aux animaux domestiques, un portail lourd peut provoquer des blessures corporelles graves.
- Ne quittez pas le chantier sans vous assurez que le portail soit bien fixé.
- N'essayez pas de réparer le portail vous-même, toutes transformations de votre part annule la garantie fabricant.
- N'utilisez jamais le portail s'il est endommagé de quelque manière que ce soit, faites-le réparer par un professionnel avant de le réutiliser.
- Ne montez pas ou ne vous asseyez pas sur le portail. Ne l'escaladez pas.
- Ne pas mettre intentionnellement tout ou une partie des membres supérieurs ou inférieurs entre les espaces libres du portail.
- Ne pas fixer la motorisation sur les tôles ou les lames de remplissage, la position du plat de renfort est indiquée sur le portail.
- Les travaux électriques sont à réalisés par des personnes qualifiées.
- Aucune modification du produit ne doit être affectée sans consultation préalable du fabricant.

## SOMMAIRE

**1. Préparation à la pose** **Page 1**

**2. Nomenclature** **Page 2**

**3. Pose des gonds** **Page 3**

**4. Portillon** **Page 7**

**5. Portail** **Page 7**

**6. Options** **Page 8**

**7. Montage poteaux aluminium** **Page 8**

# OUTILS PRÉCONISÉS



Perforateur



Forêts



Visseuse



Niveau



Clés



Clés 6 pans



Mètre & crayon



Tournevis plat et cruciforme

## 1 . Préparation à la pose



**Nota :** Pour une ouverture motorisée, se référer à la notice livrée avec le moteur.

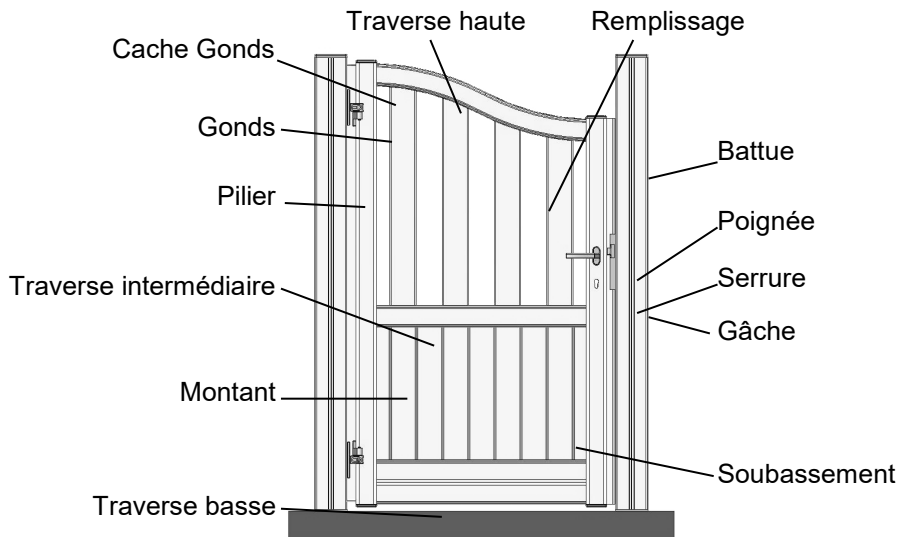
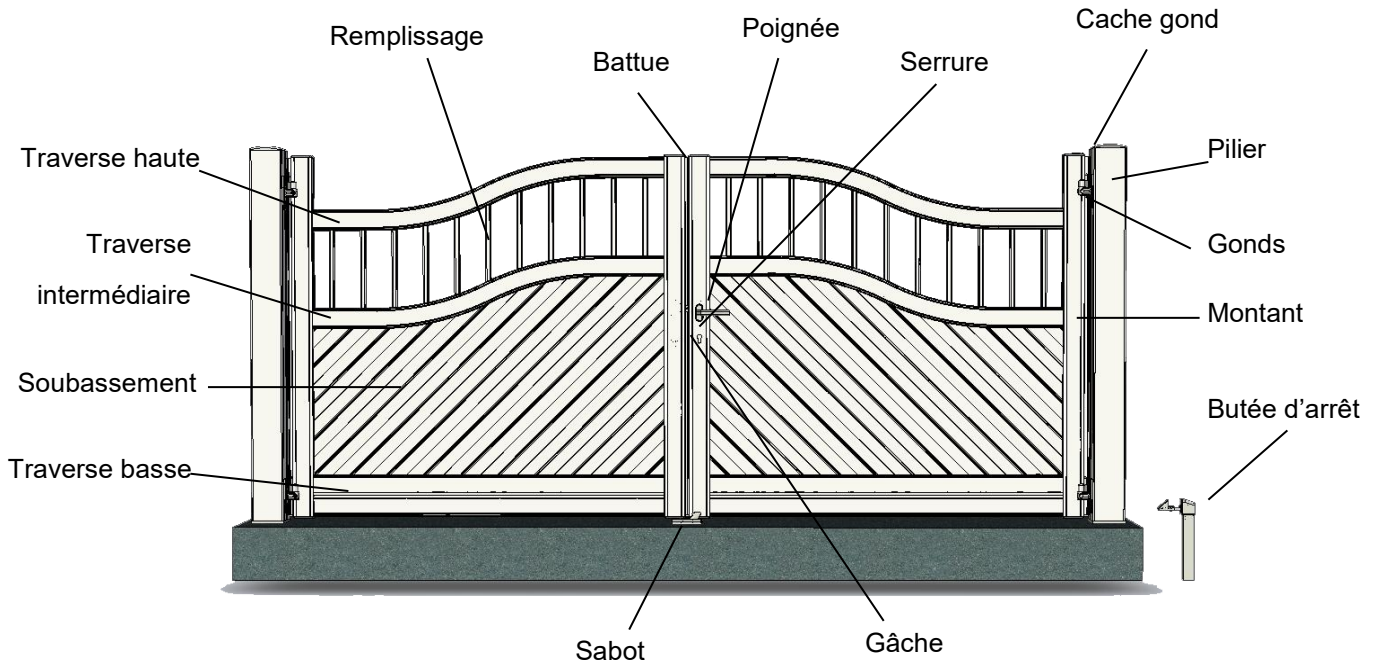
Tableau des jeux suivant les gonds utilisés:

### Jeux verticaux X - Y

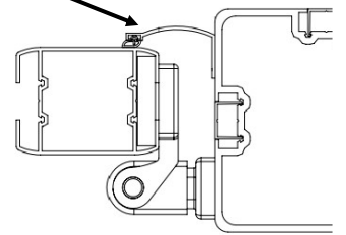
Choix de fixations	Jeux bas X	Jeu haut Y
Gond standard	35	0
Gond applique centré H&B*	35	35
Gond à visser (à sceller)	35	0
Gond applique standard centré + crapaudine*	35	35
Gond à visser + capot + crapaudine*	35	70
Gond équerre + capot + équerre basse*	35	70
Gond 3 branches	35	0
Gond régulateur de pente	35	0
Invisio (moteur intégré)	27	102
Invisio sur pente (moteur intégré)	23	102

\* Prévoir 1 réhausse de sabot

## 2 . Nomenclature

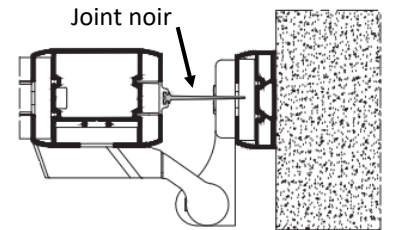


### Cache gond (option)



### Joint cache vue (option)

Uniquement avec paumelle 3 branches ou moteur intégré.



### • Accessoires

	Poignées	Clés	Gâche + réhausse	Butée d'arrêt	Butée d'arrêt (option)	Sabot	Sabot
Portillon	X	X	X				
Portail manuel	X	X		X		X	
Portail motorisé					X		X

# 3 . Pose des gonds

## Support de pose:

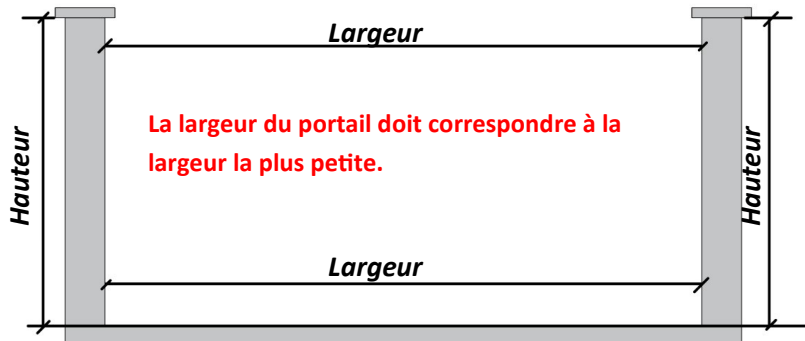
Pose sur Piliers existants maçonnés, il faut percer, cheviller et visser.

Pose sur poteau Aluminium : - Gonds paumelles 3 branches et gonds centrés, il faut visser sur la platine fournie avec le poteau.

- Autres gonds, il faut percer, tarauder, visser (**vis non fournies**).

## Pose sur poteaux maçonnés existants :

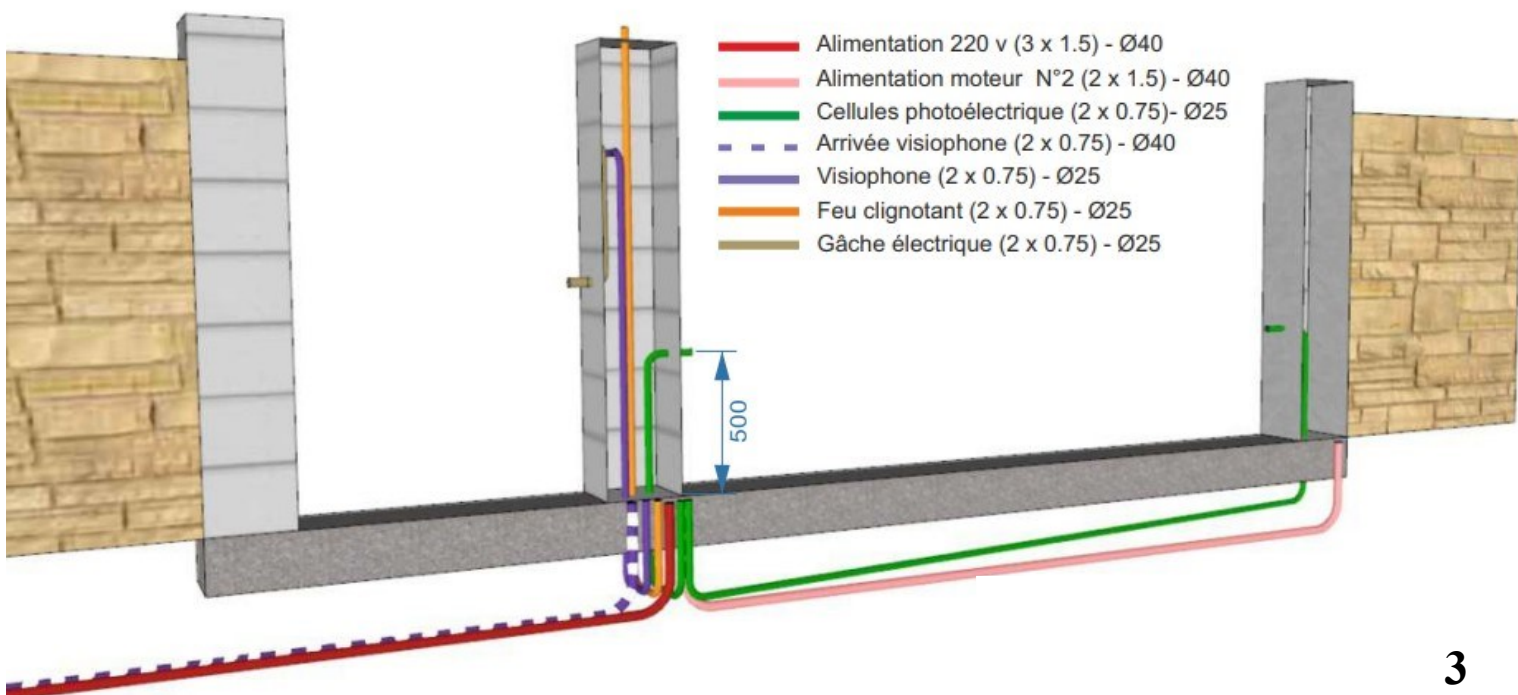
- **Vérification des côtes**



- **Vérification du niveau zéro**



- **Réservation électrique**

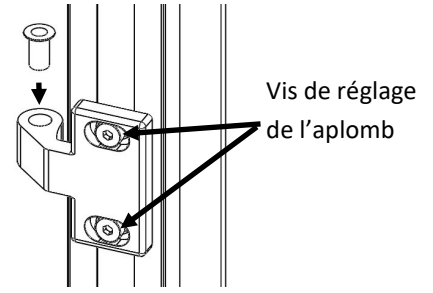
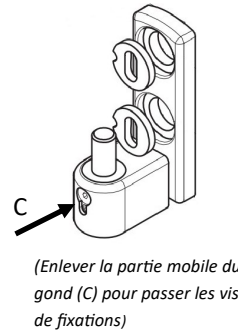
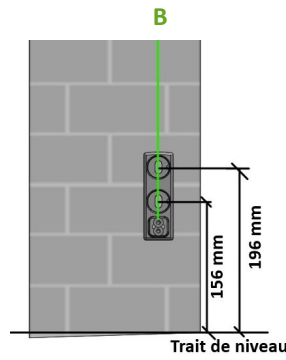
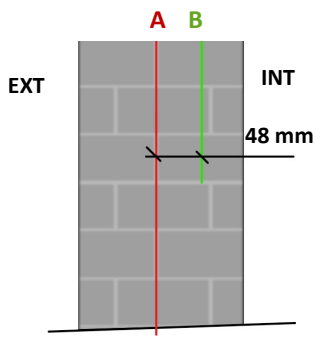


### 3-A. Gonds standards (décentrés) sur piliers maçonnés

Tracer l'axe du portail (A) et se décaler de 48 mm du côté intérieur et tracer les axes des gonds (B).

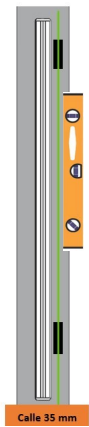
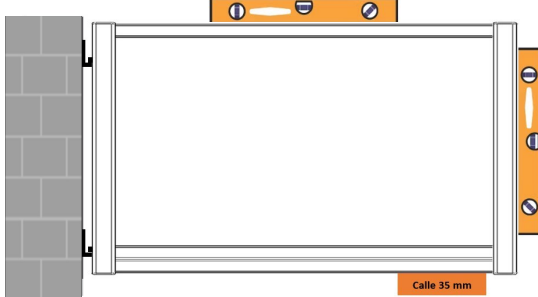
Pointer, percer, cheviller et fixer le gond bas.

Visser le pivot sur la platine basse du montant et insérer le palier nylon.

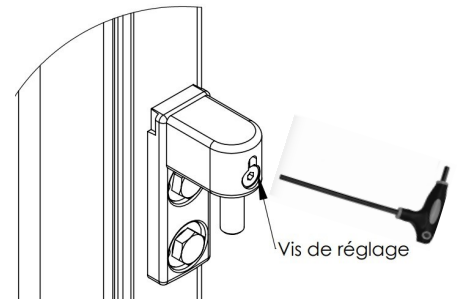


Poser le portail sur le gond bas et mettre une cale de 35 mm sous la traverse basse.

Mettre en place le gond haut, pointer les trous de fixation et le fixer.



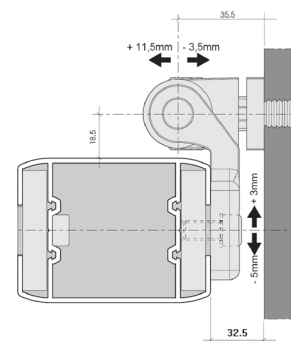
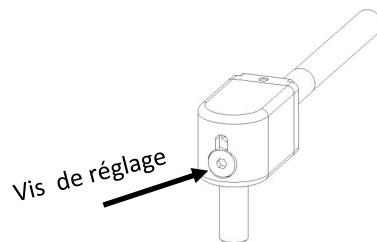
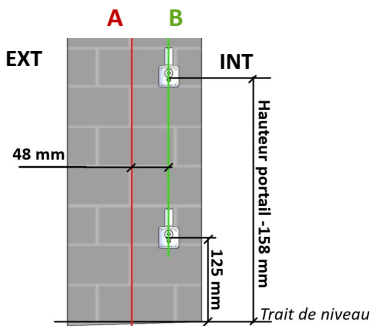
Réglage du vantail à l'aide des vis de réglages du gond et une clé allen de 4 mm.



**!** Si la hauteur du vantail est supérieure à 1800 mm il y a trois gonds par vantail.

### 3-B. Gonds à sceller sur piliers maçonnés

Pour les gonds à visser, les étapes suivantes sont identiques au chapitre 3-A. Seule la hauteur de fixation des gonds varie.



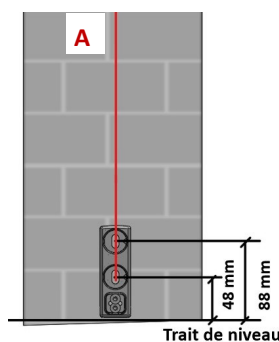
**!** Si la hauteur du vantail est supérieure à 1800 mm il y a trois gonds par vantail.

### 3-C. Gonds centrés sur piliers maçonnés

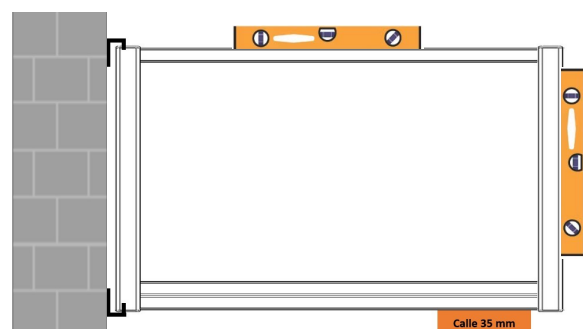
#### Hauteur de fixation gond bas

Tracer l'axe du portail (A). Pointer, percer, cheviller et fixer le gond bas.

(Enlever la partie mobile du gond (C) pour passer les vis de fixations cf 3-A)

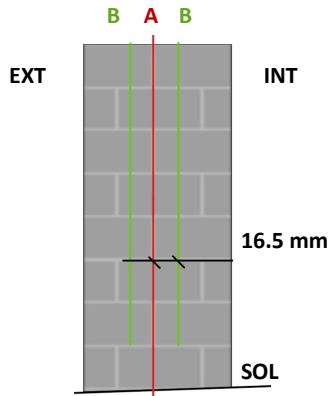


Poser le portail sur le gond bas et mettre une cale de 35 mm sous la traverse basse. Mettre en place le gond haut, pointer les trous de fixation et fixer le vantail. Le réglage est identique aux gonds standards voir chapitre 3-A.



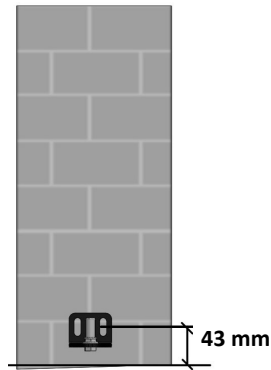
### 3-D. Gonds + Equerres basses sur piliers maçonnés

Tracer l'axe du portail (A) et se décaler de 16.5 mm pour tracer les axes des trous de fixations de l'équerre (B).

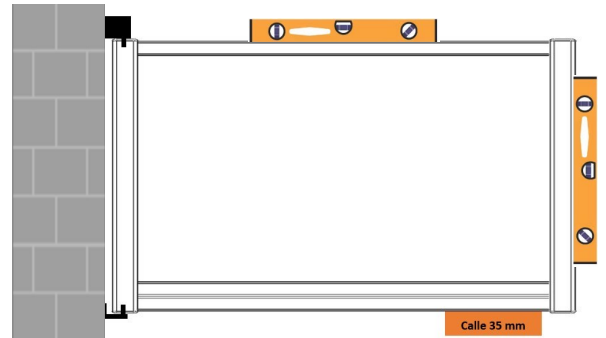


**Hauteur de fixation de l'équerre basse.**

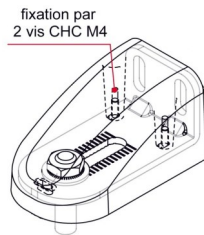
Pointer, percer, cheviller et fixer le pivot.



Poser le portail sur l'équerre basse et mettre une cale de 35 mm sous la traverse basse. Mettre en place le gond haut. Pointer les trous de fixation et fixer le vantail.

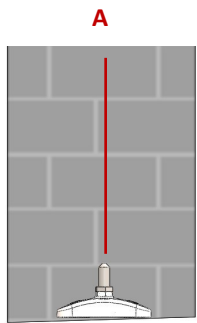


Le réglage se fait en déplaçant les axes de l'équerre et du gond. Mettre en place le capot aluminium qui est fixé par deux vis CHC M4.

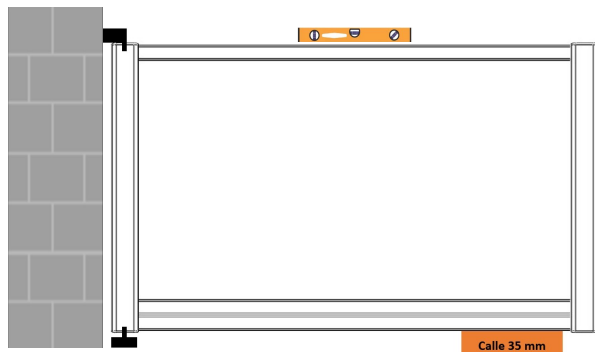


### 3-E Gonds + Crapaudines sur piliers maçonnés

Tracer l'axe du portail (A) puis fixer la crapaudine d'équerre au sol. En respectant les niveau du sol (cf page 5).



Installer le portail sur la crapaudine en ajoutant une cale de 35 mm sous la traverse basse. Positionner le gond supérieur, marquer les trous de fixation, puis le fixer.



Régler l'écartement du vantail en utilisant les vis de réglages et fixer le capot sur le gond.

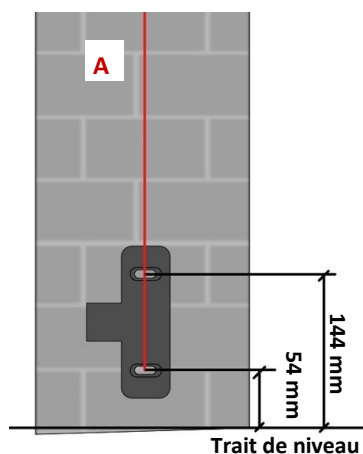


### 3-F1 Gonds 3 branches sur piliers maçonnés

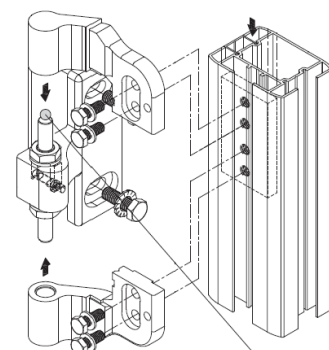
**Hauteur de fixation du gond bas.**

Tracer l'axe du portail (A)

Percer, cheviller et fixer le gond bas.



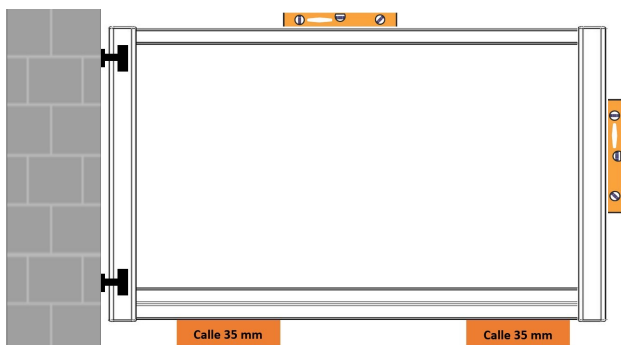
Fixer les paumelles sur le montant du portail.



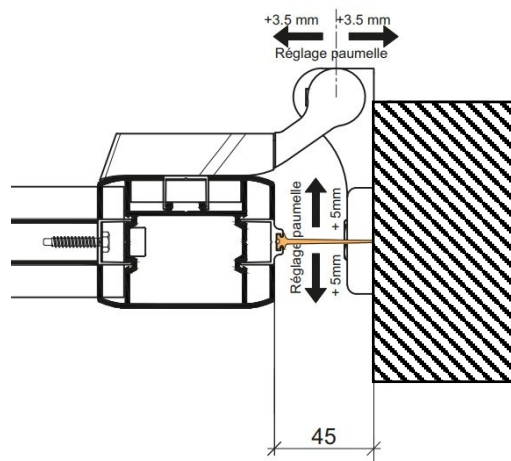
la bille doit être placée sur la partie supérieure de l'axe

Poser le portail sur des calles de 35 mm et vérifier le niveau.

Pointer les trous de fixations puis du gond haut percer, cheviller et fixer.



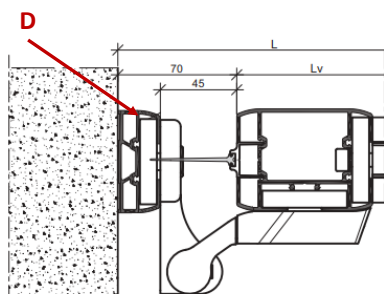
Régler l'écartement du vantail en utilisant les vis réglages.



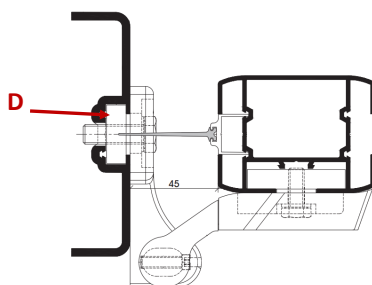
### 3-F2 Gonds 3 branches sur poteaux aluminium.

Pour l'installation du gond, insérer la platine (D) dans la rainure du poteau.

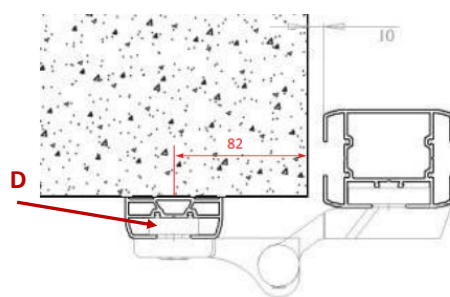
#### Pose sur poteau 25



#### Pose sur poteau aluminium



#### Pose applique sur poteau 25



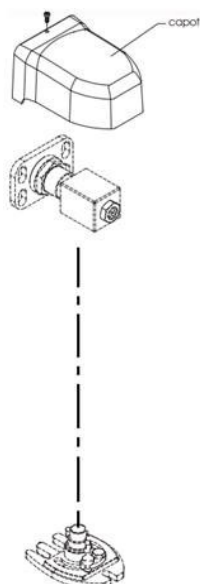
### 3-G Gonds sur pente sur piliers maçonnés

Selon les dimensions et le poids du portail, les références des gonds varient, avec des réglages spécifiques. Consultez la fiche technique jointe aux gonds.

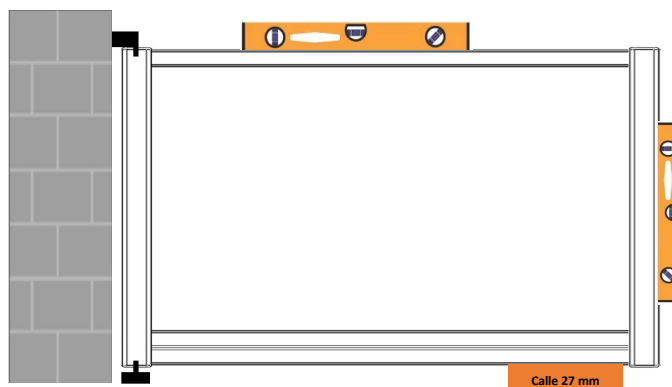
### 3-H Motorisation intégrée « INVISIO » sur piliers maçonnés

Fixer au sol les crapaudines et positionner le portillon/portail. En respectant le niveau du sol (cf page 5).

Installer le portail sur la crapaudine et placer une cale de 27 mm (ouverture à plat)/ 23 mm (ouverture sur pente) sous la traverse basse. Positionner le gond supérieur, marquer les trous de fixation et procéder à son installation.



Procéder aux différents réglages du gond et de la crapaudine. Terminer par la mise en place du capot sur le gond haut.

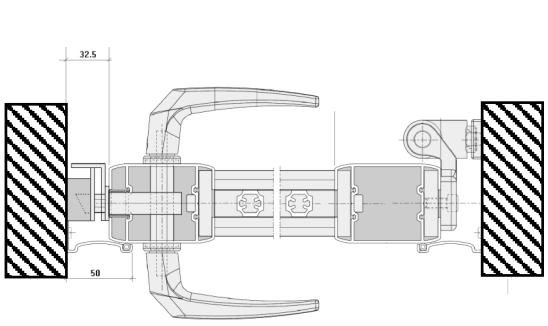


# 4 . Portillon

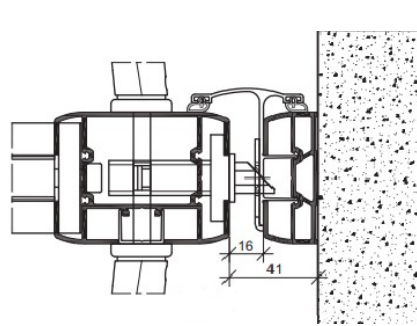
## 4.1 Pose de la butée

### • Ouverture manuelle

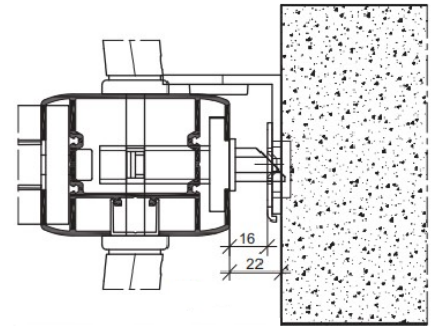
Pose standard : Sur maçonnerie avec cache gond



Sur demi-potelet 25\*60



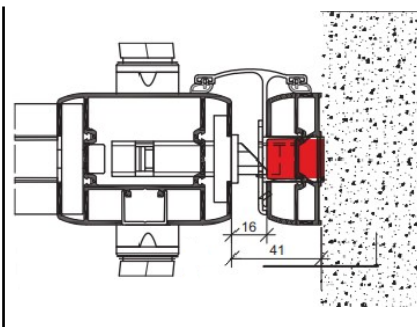
Sur maçonnerie avec butée 616



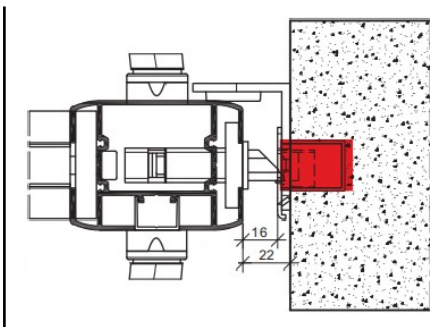
### • Ouverture par gâche électrique

Poignée standard avec gâche électrique: béquille double (Option: béquille simple + poignée de tirage extérieur)

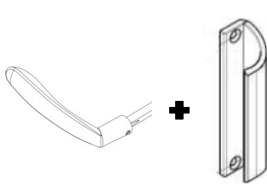
Sur demi-potelet 25\*60



Sur maçonnerie avec butée 616



Standard



Option

## 4.2 Réglage du Penne

La vis de réglage du penne se trouve sur le penne.

Ajuster à l'aide d'une clef la distance du penne de la serrure à la gâche.



## 4.3 Câblage de la gâche électrique

La gâche électrique permet de commander à distance via un interphone mural ou un portier vidéo pour l'ouverture du portillon. Voir notice associée.

# 5. Portail

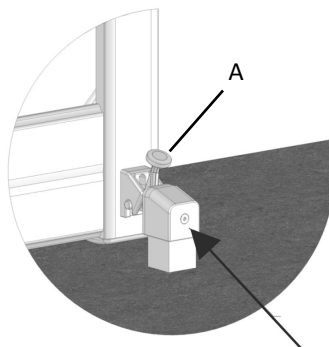
## 5.1 Pose du sabot.

Fixer le sabot d'arrêt au centre des vantaux en alignant les 2 vantaux comme sur l'image en exemple.



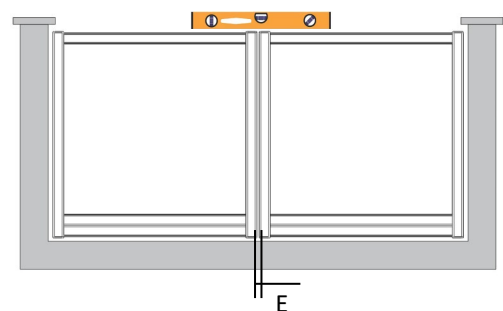
## 5.2 Pose des arrêts latéraux.

Sceller les arrêts latéraux et fixer l'élément (A) sur le montant.



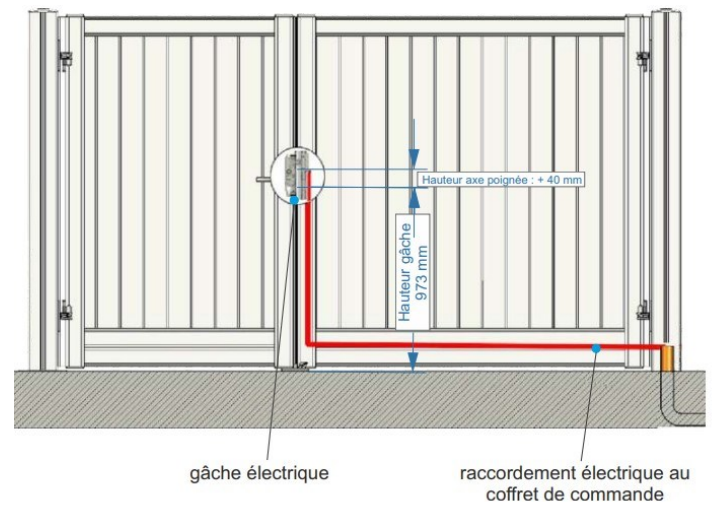
## 5.3 Vérifier l'alignement du portail.

Vérifier l'écartement (E) haut et bas entre les deux vantaux.



## 5.4 Câblage de la gâche électrique.

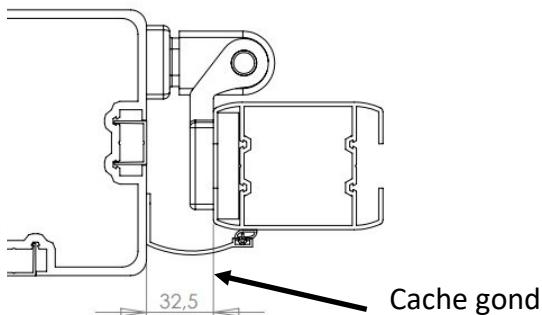
La gâche électrique permet de commander à distance via un interphone mural ou un portier vidéo, l'ouverture du portail. Voir notice associée.



## 6. Option

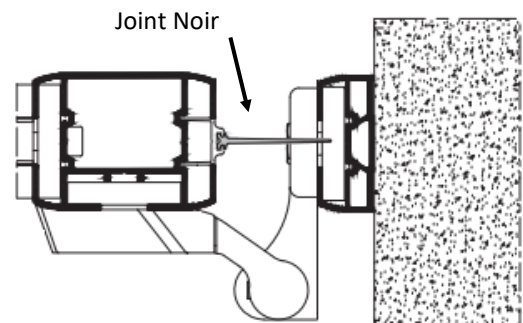
### Cache gond :

Uniquement avec Gonds standards ou Gonds à visser.



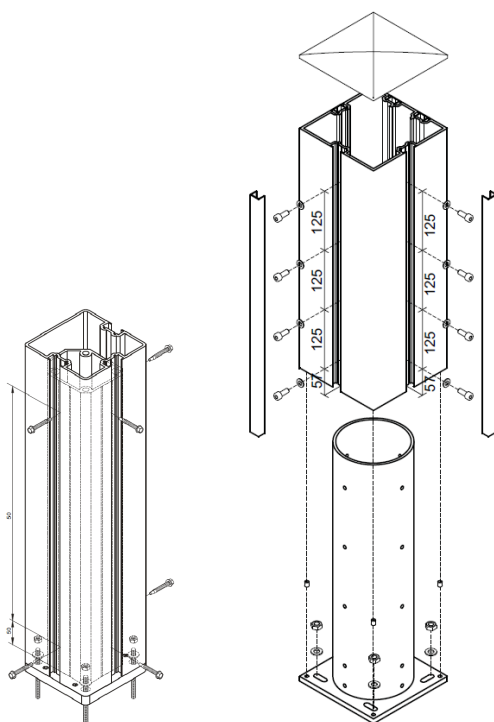
### Joint cache vue :

Uniquement avec Gonds trois branches ou moteur intégré.

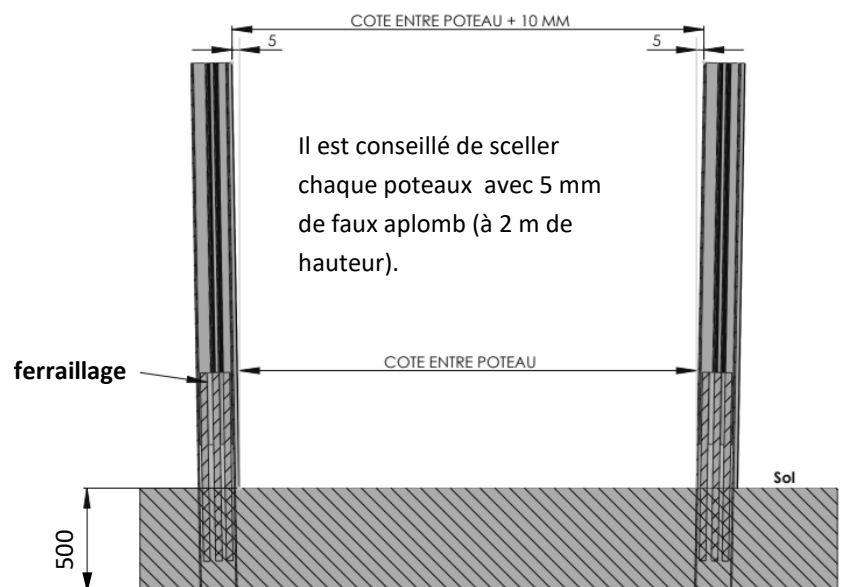


## 7. Montage poteaux aluminium

### Poteaux avec platine :



### Poteaux à sceller



# CONSIGNES D'UTILISATION

**Vérifier qu'il n'existe aucun obstacle à la manœuvre du portail.**

**Ouverture du portail :**

- ⇒ Déverrouiller la serrure à l'aide de la clef et actionner la poignée vers le bas. Pousser le vantail avec la serrure dans le sens d'ouverture et accompagner le, en marchant et en le tenant par la poignée, pendant toute l'ouverture jusqu'à la butée d'arrêt au sol.
- ⇒ Déverrouiller le second vantail en poussant le levier avec le pied. Pousser le second vantail dans le sens d'ouverture et accompagner le, en marchant et en le tenant par le montant, pendant toute l'ouverture jusqu'à la butée d'arrêt au sol.

**Fermeture du portail :**

- ⇒ Déverrouiller avec le pied la butée d'arrêt au sol le vantail sans la serrure. Pousser ce vantail dans le sens de fermeture et accompagner le, en marchant et en le tenant par le montant, pendant toute la fermeture jusqu'au sabot central.
- ⇒ Répéter l'opération sur le second vantail. Vérifier que le pêne est bien enclenché dans la gâche. Verrouiller la serrure à l'aide de la clef puis retirer la clef du cylindre.

**Dès que la manœuvre paraît plus contraignante qu'en temps normal, appeler tout de suite un professionnel.**

## ENTRETIEN

Le portail doit être nettoyé au moins une fois par an avec de l'eau douce et savonneuse, sans détergent agressif ou moyen abrasif. Le rinçage se fera uniquement à l'eau ( nettoyeur haute pression prohibé ). Ce nettoyage a pour objet de débarrasser le portail de toutes substances amenées par l'environnement et tendant à le dégrader ( pollution, sel, etc... ).

Deux fois par an, vérifier le bon fonctionnement, vérifier la bonne fixation et lubrifier les gonds, la serrure, le sabot et les butées d'arrêt.

Il est conseillé d'augmenter la fréquence de ces entretiens dans des sites très exposés ( proximité de la mer par exemple ).

## DÉPANNAGE

Pannes	Problèmes	Solutions
Le pêne de la serrure ne rentre pas dans la gâche et le portail ne ferme pas.	Jeu central trop grand	Vérifier et régler l'écartement des vantaux en jouant sur le réglage des gonds. Vous pouvez régler la longueur du pêne.
Le pêne ne rentre pas assez dans la serrure et bloque l'ouverture.	Jeu central trop petit	
La poignée de mon portail est difficile à manœuvrer.	Serrure ou poignée grippée	Lubrifier toutes les parties mobiles de la serrure.
L'un des vantaux frotte au sol.	Défaut de l'aplomb du vantail	Vérifier et régler l'aplomb des vantaux en jouant sur le réglage des gonds.
Mon moteur ne fonctionne pas.	Voir la notice du moteur ou contacter un professionnel.	

**Pour tout autre problème, contacter immédiatement un professionnel.**

# Guide d'installation Portail battant.



Création Aluroy - Photos, dessins non contractuelles - Edition 11/24



Z.A. GRAY SUD - BP 140 70104 GRAY CEDEX

Tél. +33 (0)3 84 65 65 65

Mail : fermetures@aluroy.com

Site Web : <https://www.aluroy.com>

