

INVISIO 3S RTS

Systeme de motorisation intégree pour portail

FR Manuel d'installation

SOMMAIRE

GÉNÉRALITÉS	4
CONSIGNES DE SÉCURITÉ	4
Mise en garde	4
Consignes de sécurité relatives à l'installation	4
DESCRIPTION DU PRODUIT	6
Installation type	6
Domaine d'application	6
Description de l'armoire de commande	6
INSTALLATION	8
Montage du pivot sur le moteur	8
Pose du portail avec un kit standard	8
Pose du portail avec un kit levée sur pente	9
Fixation de l'armoire	11
Raccordement du contact à clé ref.1841021 (en option)	11
Câblage des moteurs	12
Raccordement à l'alimentation secteur	12
MISE EN SERVICE RAPIDE	13
Vérifier le câblage des moteurs et le sens d'ouverture des vantaux	13
Mémoriser les télécommandes Keygo RTS pour le fonctionnement en ouverture totale	13
Auto-apprentissage	13
ESSAI DE FONCTIONNEMENT	14
Utilisation des télécommandes Keygo RTS	14
Fonctionnement de la détection d'obstacle	14
Fonctionnement des cellules photoélectriques	14
Fonctionnement anti-intrusion, résistance au vent	14
Fonctionnement en 2 temps sur les butées	14
Fonctionnements particuliers	14
RACCORDEMENT DES PÉRIPHÉRIQUES	15
Plan de câblage général	15
Description des différents périphériques	16
PARAMÉTRAGE AVANCÉ	19
Navigation dans la liste des paramètres	19
Signification des différents paramètres	19
Affichage des valeurs de paramètre	19
PROGRAMMATION DES TÉLÉCOMMANDES	22
Mémorisation de télécommandes 2 ou 4 touches via interface de programmation	22
Mémorisation de télécommandes 3 touches via interface de programmation	22
Mémorisation de télécommandes à distance	23
EFFACEMENT DES TÉLÉCOMMANDES ET DE TOUS LES RÉGLAGES	23
Effacement des télécommandes mémorisées	23
Effacement de tous les réglages	23
VERROUILLAGE DES TOUCHES DE PROGRAMMATION	23
DIAGNOSTIC	24
Affichage des codes de fonctionnement	24
Affichage des codes de programmation	24
Affichage des codes erreurs et pannes	25
Accès aux données mémorisées	25
CARACTÉRISTIQUES TECHNIQUES	26

GÉNÉRALITÉS

Ce produit installé selon les présentes instructions permet une mise en place conforme aux normes EN 12453 et EN 13241-1.

Les instructions, citées dans les notices d'installation et d'utilisation du produit, ont pour objectif de satisfaire les exigences de sécurité des biens, des personnes et des dites normes.

Nous, Somfy, déclarons que ce produit est conforme aux exigences essentielles et autres dispositions pertinentes de la directive 1999/5/EC. Une déclaration de conformité est mise à disposition à l'adresse www.somfy.com/ce (INVISIO 3S RTS).

Produit utilisable dans l'Union Européenne, en Suisse et en Norvège.

CONSIGNES DE SÉCURITÉ

Mise en garde

Toujours lire cette notice d'installation et les consignes de sécurité jointes avant de commencer l'installation de ce produit Somfy.

Cette notice décrit l'installation, la mise en service et le mode d'utilisation de ce produit. Suivre toutes les instructions de cette notice car une installation incorrecte peut entraîner des blessures graves. Dans le cas de non-respect de ces instructions, Somfy se libère de toute responsabilité des dommages qui peuvent être engendrés.

Toute utilisation hors du domaine d'application défini par Somfy est non conforme. Elle entraînerait, comme tout irrespect des instructions figurant dans cette notice, l'exclusion de la responsabilité et de la garantie Somfy.

Ce produit Somfy doit être installé par un professionnel de la motorisation et de l'automatisation de l'habitat auquel cette notice est destinée.

L'installateur doit, par ailleurs, se conformer aux normes et à la législation en vigueur dans le pays d'installation et informer ses clients des conditions d'utilisation et de maintenance du produit. La responsabilité de l'installation d'automatisation et de son fonctionnement «selon les normes» incombe à l'installateur.

Cet appareil n'est pas prévu pour être utilisé par des personnes (y compris les enfants) dont les capacités physiques, sensorielles ou mentales sont réduites, ou des personnes dénuées d'expérience ou de connaissance, sauf si elles ont pu bénéficier, par l'intermédiaire d'une personne responsable de leur sécurité, d'une surveillance ou d'instructions préalables concernant l'utilisation de l'appareil.

Consignes de sécurité relatives à l'installation



Somfy décline toute responsabilité en matière de sécurité et de bon fonctionnement de la motorisation si des composants d'autres producteurs sont utilisés.

Ne pas apporter de modifications aux composants de la motorisation si elles ne sont pas expressément autorisées par Somfy. Informer l'utilisateur sur le fonctionnement des systèmes de commande et sur l'exécution de l'ouverture manuelle en cas d'urgence. Une installation non-conforme aux spécifications de ce manuel ou une utilisation impropre du produit peuvent provoquer des lésions aux personnes et aux animaux ou des dommages matériels.

Lieu d'installation

- Avant de procéder à l'installation, s'assurer que l'emplacement d'installation est conforme aux prescriptions des normes en vigueur. En particulier, la position établie pour la fixation de la motorisation doit permettre d'effectuer le déverrouillage manuel du portail d'une façon facile et sûre.
- S'assurer qu'il n'existe pas de zones dangereuses (écrasement, cisaillement, coincement) entre le portail et les parties fixes environnantes dues au mouvement d'ouverture du portail.
- **L'installateur doit également vérifier que la plage de température indiquée sur la motorisation est adaptée à l'emplacement d'installation du portail.**
- Ne pas installer le produit dans une atmosphère explosive.

Installation

- Avant d'installer la motorisation, vérifier que la partie entraînée est en bon état mécanique, qu'elle est correctement équilibrée et qu'elle s'ouvre et se ferme correctement.
- **Le portail doit pouvoir être déplacé facilement de façon manuelle sur toute sa course.**
- **Cet appareil ne doit pas être utilisé sur un vantail comportant un portillon.**
- Mettre les dispositifs de commande fixes et les télécommandes hors de portée des enfants.
- Tout interrupteur sans verrouillage doit être installé en vue directe du portail, mais éloigné des parties mobiles. Il doit être installé à une hauteur minimale de 1,5 m et ne pas être accessible au public.

Pendant l'installation de la motorisation

- Garder le portail à vue pendant le mouvement.
- Enlever les bijoux (bracelet, chaîne ou autres).
- Pour les opérations de perçage et de soudure, porter des lunettes spéciales et des protections adéquates.
- Utiliser les outils appropriés.
- Ne pas se raccorder au secteur ou à une batterie de secours avant d'avoir terminé l'installation.
- Manipuler avec précaution le système de motorisation pour éviter tout risque de blessure.
- Le déverrouillage manuel peut entraîner un mouvement incontrôlé du vantail.

Alimentation électrique

- Pour fonctionner, la motorisation doit être alimentée sous 230 V 50 Hz. La ligne électrique doit être :
 - exclusivement réservée à la motorisation,
 - d'une section minimale de 1,5 mm²,
 - équipée d'un interrupteur omnipolaire homologué avec ouverture des contacts d'au moins 3,5 mm, doté d'une protection (fusible ou disjoncteur calibre 16 A) et d'un dispositif différentiel (30 mA),
 - installée selon les normes de sécurité électrique en vigueur,
 - équipée d'un parafoudre (conforme à la norme NF C 61740, tension résiduelle maximum 2 kV),
- Vérifier si l'installation de terre est effectuée correctement : connecter toutes les parties métalliques de l'ensemble et tous les composants de l'installation dotés de borne de terre.
- Après l'installation, s'assurer que le mécanisme est correctement réglé, que le système de protection et tout dispositif de débrayage manuel fonctionnent correctement.

Dispositifs de sécurité

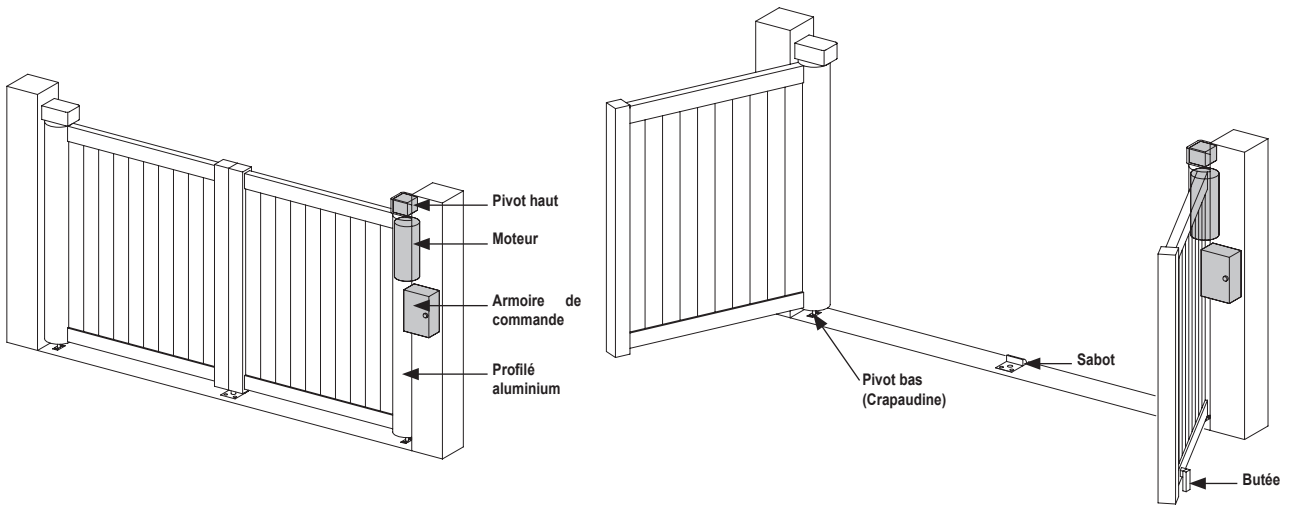
- Le choix des accessoires de sécurité de l'installation doit être conforme aux normes applicables et réglementations en vigueur dans le pays d'installation. L'utilisation de tout accessoire de sécurité non validé par Somfy se fait sous la seule et entière responsabilité de l'installateur.
- Installer tous les dispositifs de sécurité (cellules photoélectriques, barres palpeuses, etc.) nécessaires à protéger la zone des dangers d'écrasement, d'entraînement, de cisaillement, selon et conformément aux directives et aux normes techniques applicables.
- Conformément à la norme EN 12453, relative à la sécurité d'utilisation des portes et portails motorisés, l'utilisation du boîtier TAHOMA pour la commande d'un automatisme de porte de garage ou de portail sans visibilité de l'utilisateur, nécessite obligatoirement l'installation d'un dispositif de sécurité type cellule photoélectrique avec auto-test sur cet automatisme.

Maintenance

- Vérifier régulièrement l'état du portail. Les portails en mauvais état doivent être réparés, renforcés, voire changés. Vérifier le bon serrage des vis et des fixations des différents éléments de la motorisation.
- Avant d'intervenir sur l'installation, couper l'alimentation électrique.
- Utiliser exclusivement des pièces d'origine pour tout entretien ou réparation.

DESCRIPTION DU PRODUIT

Installation type



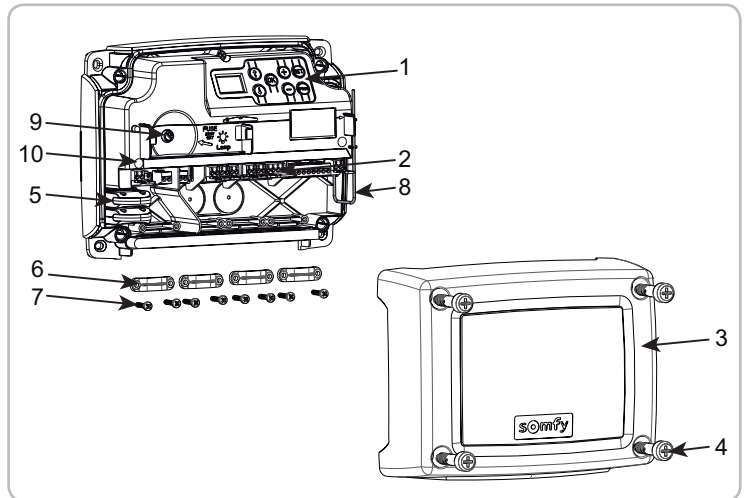
Domaine d'application

L'armoire de commande est destinée à la commande de un ou deux moteurs 24V Somfy, pour l'ouverture et la fermeture de portails.

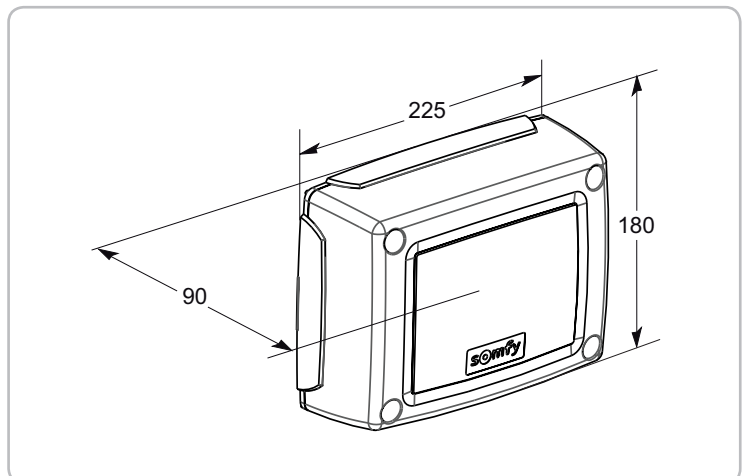
Description de l'armoire de commande

Compositin de l'armoire de commande

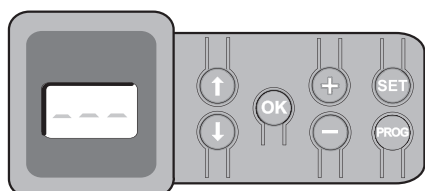
Rep.	Désignation
1	Interface de programmation
2	Borniers débrochables
3	Capot
4	Vis capot
5	Télécommandes Keygo RTS
6	Serre câble
7	Vis serre câble
8	Antenne
9	Fusible (250 V / 5 A) de protection de la sortie éclairage 230 V
10	Fusible (250 V / 5 A) de rechange



Encombrement



Description de l'interface



Ecran LCD 3 digits

Affichage des paramètres, codes (fonctionnement, programmation, erreurs et pannes) et données mémorisées.

Affichage des valeurs de paramètre :

- . fixe = valeur sélectionnée/auto-ajustée
- . clignotant = valeur sélectionnable du paramètre

Touche	Fonction	Touche	Fonction
	- Navigation dans la liste des paramètres et des codes : . appui bref = défilement paramètre par paramètre . appui maintenu = défilement rapide des paramètres		- Appui 0,5 s : entrée et sortie du menu de paramétrage - Appui 2 s : déclenchement de l'auto-apprentissage - Appui 7 s : effacement de l'auto-apprentissage et des paramètres - Interruption de l'auto-apprentissage
	- Lancement du cycle auto-apprentissage - Validation de la sélection d'un paramètre - Validation de la valeur d'un paramètre		- Appui 2 s : mémorisation des télécommandes - Appui 7 s : effacement de toutes les télécommandes
	- Modification de la valeur d'un paramètre . appui bref = défilement paramètre par paramètre . appui maintenu = défilement rapide des paramètres - Utilisation du mode marche forcée par appui maintenu		

INSTALLATION

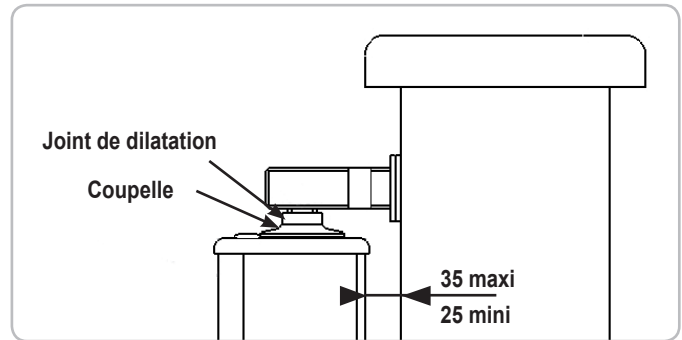
Montage du pivot sur le moteur

Le moteur est intégré dans le montant du portail. Si le pivot n'est pas pré-monté sur le moteur, positionner la coupelle et le joint de dilatation avant de positionner et de fixer le pivot.

Respecter les cotes indiquées pour la distance minimum et maximum entre le montant du portail et le pilier.

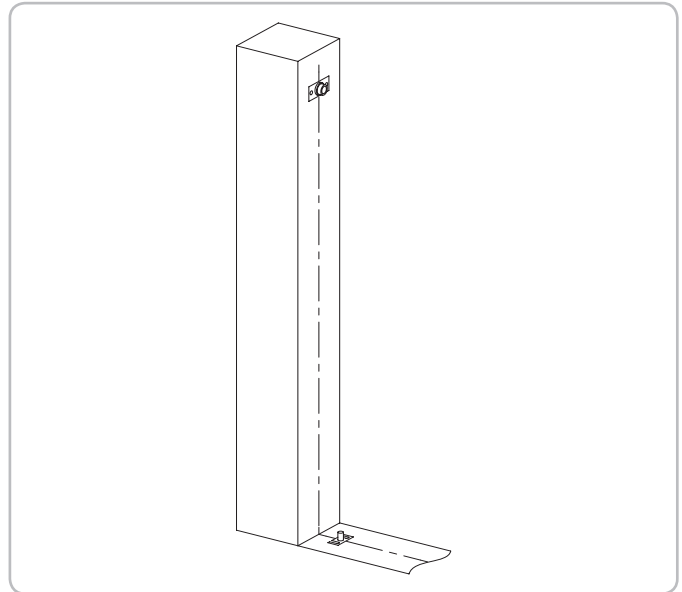


Selon la norme 13241-1, la distance minimale requise entre le pilier et le montant du portail est de 25 mm.



Pose du portail avec un kit standard

- [1]. Vérifier l'aplomb des piliers, le niveau du seuil et le niveau du champ d'ouverture.
- [2]. Tracer au sol l'emplacement du portail et tracer sur le premier pilier les trous de fixation du pivot.
- [3]. Tracer au sol l'emplacement des trous des crapaudines dans le même axe que celui des pivots.
- [4]. Percer les trous des crapaudines.
- [5]. Placer le premier battant du portail en prenant soin de le caler au centre de façon à ce qu'il ne bascule pas.
- [6]. Vérifier le niveau et l'aplomb du battant, puis percer les trous des pivots.
- [7]. Reproduire ces opérations pour le second battant.
- [8]. Fixer le sabot au sol entre les deux battants.
- [9]. - Réversible : vérifier que la serrure est bien déverrouillée.
- Irréversible : déverrouiller les pivots (voir déverrouillage des pivots ci-dessous).
Ouvrir le portail manuellement jusqu'à la position maximale souhaitée.
- [10]. Positionner les butées d'ouverture et les fixer.
- [11]. Refermer le portail.
- Réversible : verrouiller la serrure.
- Irréversible : verrouiller les pivots (voir verrouillage des pivots ci-dessous).
- [12]. Fixer l'armoire de commande sur l'un des piliers.



Déverrouillage des pivots (Invisio irréversible)

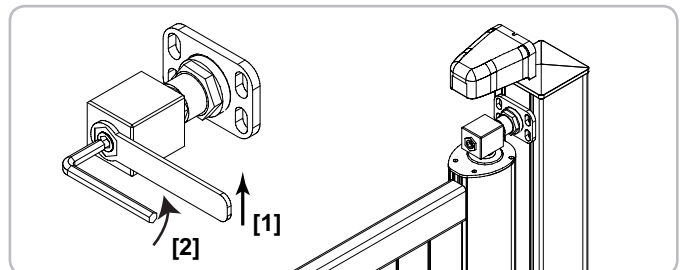


Le déverrouillage manuel peut déclencher un mouvement incontrôlé du vantail.

- [1]. Dévisser le contre verrou.
- [2]. Dévisser la vis. Renouveler jusqu'au déblocage du portail.

Verrouillage des pivots (Invisio irréversible)

- [1]. Remettre les vantaux dans la même position qu'au moment du déverrouillage.
- [2]. Revisser la vis.
- [3]. Revisser le contre verrou.



Pose du portail avec un kit levée sur pente

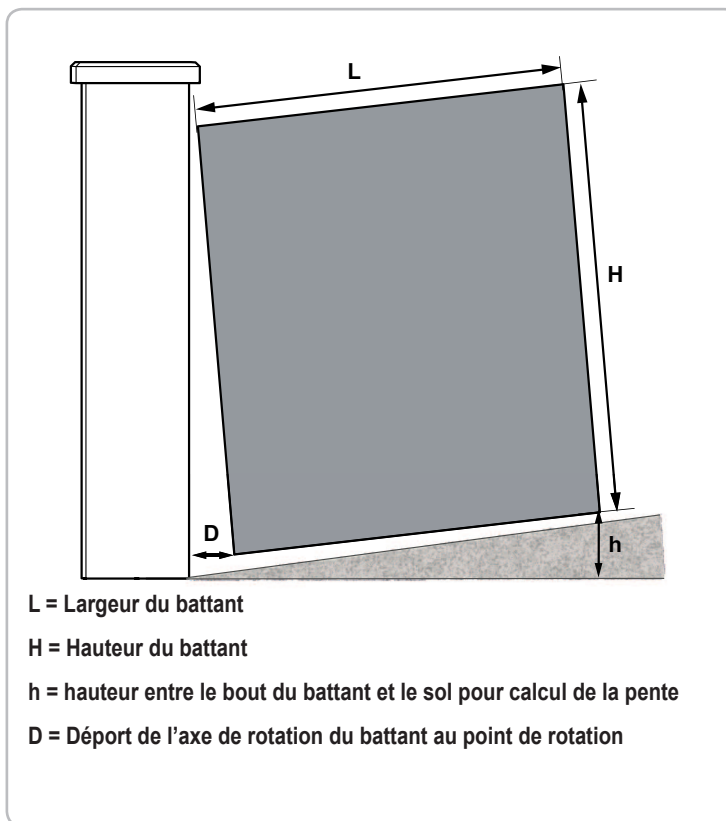
Calculer le pourcentage de pente.

h (mm)	L (m)					
	1,5	1,75	2	2,25	2,5	3
20	1,3%	1,1%	1,0%	0,9%	0,8%	0,7%
40	2,7%	2,3%	2,0%	1,8%	1,6%	1,3%
60	4,0%	3,4%	3,0%	2,7%	2,4%	2,0%
80	5,3%	4,6%	4,0%	3,6%	3,2%	2,7%
100	6,7%	5,7%	5,0%	4,4%	4,0%	3,3%
120	8,0%	6,9%	6,0%	5,3%	4,8%	4,0%
140	9,3%	8,0%	7,0%	6,2%	5,6%	4,7%
160		9,1%	8,0%	7,1%	6,4%	5,3%
180			9,0%	8,0%	7,2%	6,0%
200			10,0%	8,9%	8,0%	6,7%
220				9,8%	8,8%	7,3%
240					9,6%	8,0%
260						8,7%
280						9,3%
300						10,0%

En fonction de la hauteur du battant (H) et du pourcentage de pente, vérifier quel kit levée sur pente installer.

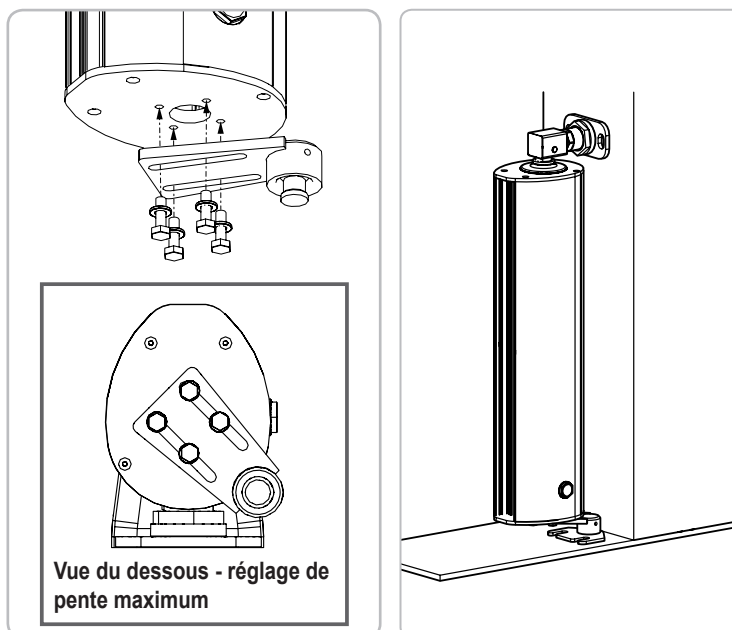
Nota : Toutes les valeurs de pente n'étant pas représentées dans le tableau, arrondissez si besoin à la valeur supérieure.

	H (m)					
	1,5	1,75	2	2,25	2,5	
Pente mini	3,3%	2,9%	2,5%	2,2%	2,0%	kit 5%
Pente maxi	5,3%	4,6%	4,0%	3,6%	3,2%	
Pente mini	6,7%	5,7%	5,0%	4,4%	4,0%	kit 10%
Pente maxi	13,3%	11,4%	10%	8,9%	8,0%	



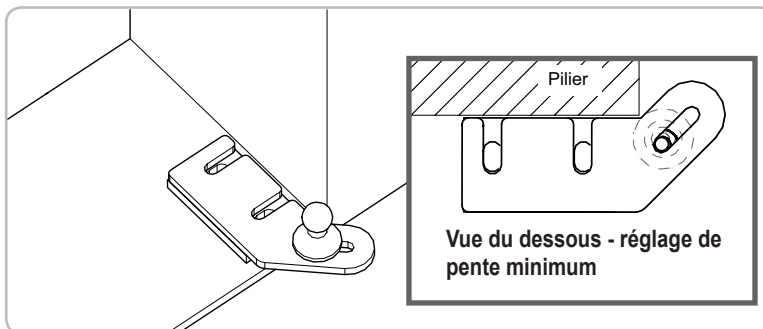
Montage avec un kit levée sur pente 5%

- [1]. Fixer la rotule du kit levée sur pente au battant pour un réglage de pente maximum.
- [2]. Percer un trou de 25 mm dans le montant du battant (côté maison) pour passer les câbles. Utiliser le presse étoupe et la gaine fournis.
- [3]. Positionner le battant en position fermée en le mettant de niveau et d'aplomb puis tracer les trous de fixation du pivot et de la crapaudine.
- [4]. Percer puis fixer le battant.
- [5]. Reproduire ces opérations pour le second battant.

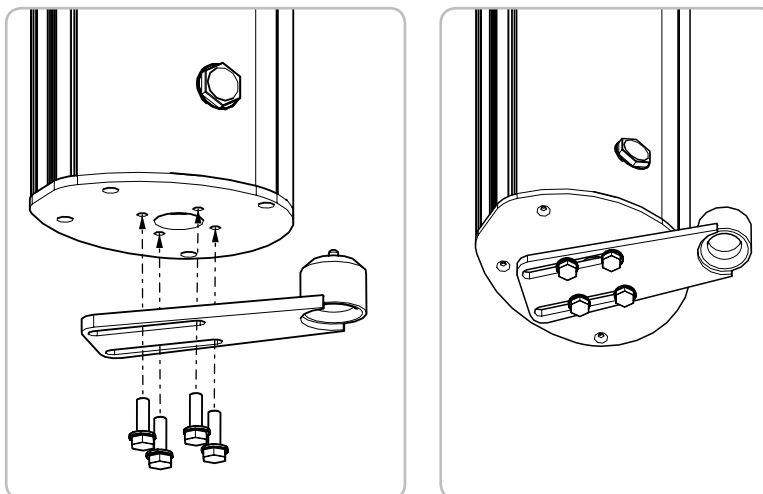


Montage avec un kit levée sur pente 10%

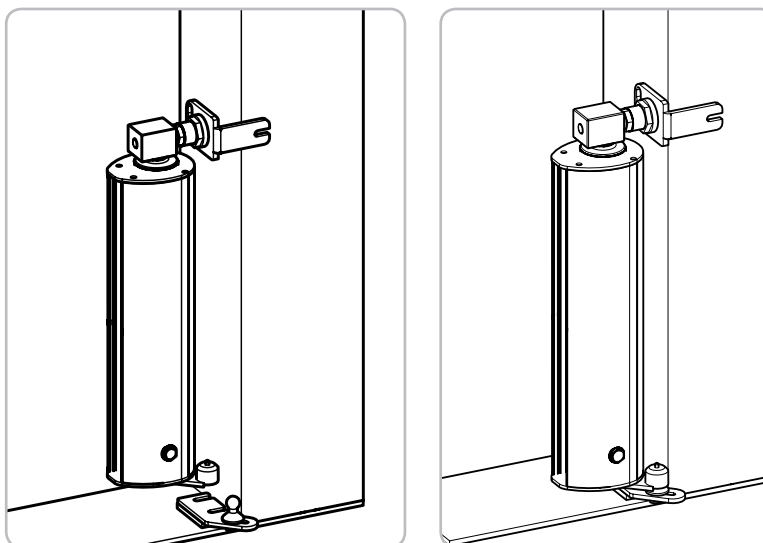
- [1]. Fixer la cale et la crapaudine du kit levée sur pente à l'angle du pilier.
- [2]. Percer un trou de 25 mm dans le montant du battant (côté maison) pour passer les câbles. Utiliser le presse étoupe et la gaine fournis.
- [3]. Positionner la rotule pour un réglage de pente minimum.
Nota : Ne pas serrer complètement la vis de la rotule pour un réglage ultérieur.



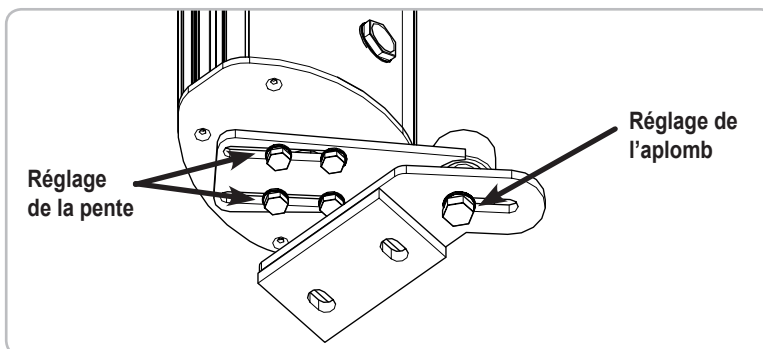
- [4]. Fixer la liaison rotule au battant pour un réglage de pente minimum.
Nota : Ne pas serrer complètement les vis de la liaison rotule pour un réglage ultérieur.



- [5]. Positionner le battant en position fermée puis fixer le pivot haut.



- [6]. Si besoin, régler la pente et ensuite l'aplomb du battant.
- [7]. Serrer les vis de la rotule et de la liaison rotule.
- [8]. Reproduire ces opérations pour le second battant.



Fixation de l'armoire



L'armoire doit être installée en position horizontale. Ne pas changer la position de l'antenne.

- La longueur maximum autorisée pour les câbles reliant l'armoire de commande aux moteurs est de 20 m.
- Installer l'armoire de commande à une hauteur minimum de 40 cm par rapport au sol.
- Utiliser des vis adaptées au type de support de fixation.

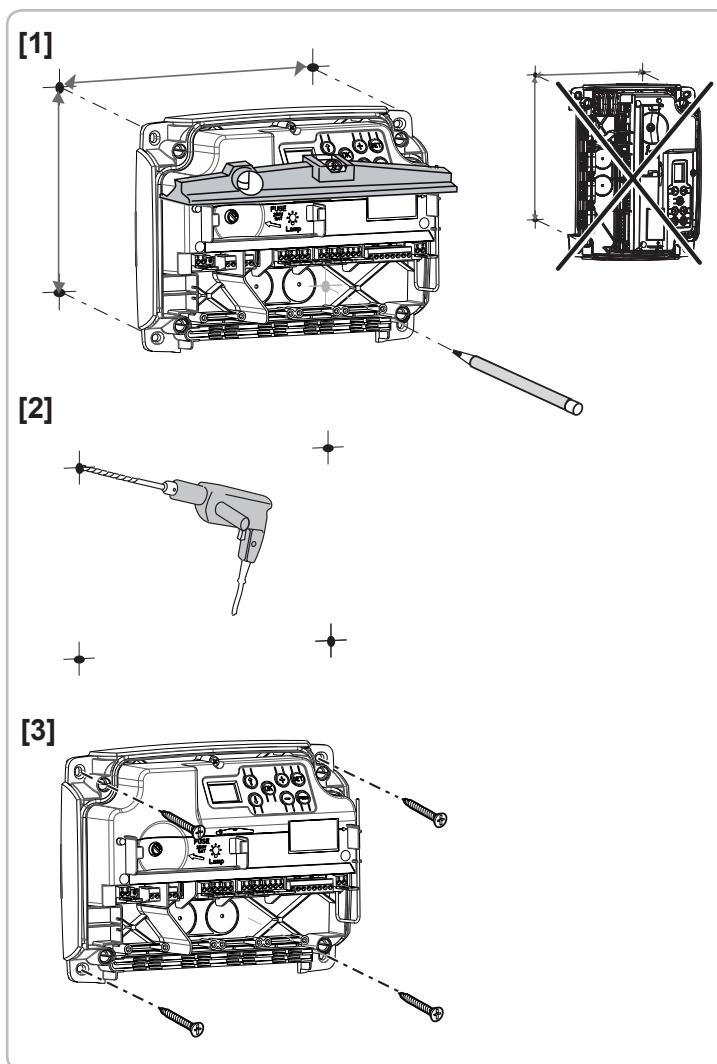
[1]. Utiliser le fond de l'armoire de commande pour tracer les points de fixation sur le support.

Attention : vérifier que l'armoire de commande est de niveau.

[2]. Percer le support.

[3]. Fixer l'armoire de commande.

Avant de fermer l'armoire de commande, vérifier que le joint d'étanchéité est correctement installé.



FR

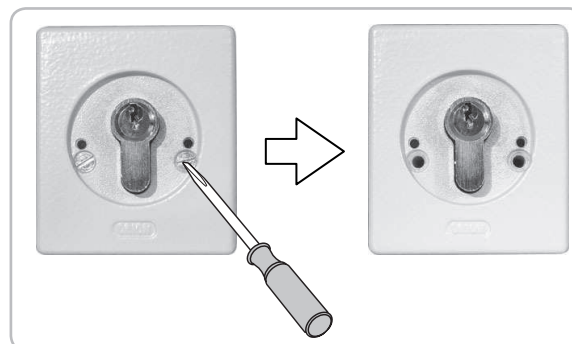
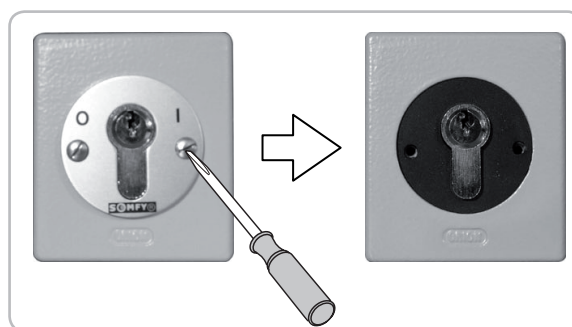
Raccordement du contact à clé ref.1841021 (en option)

Démontage du contact à clé

[1]. Dévisser puis enlever la platine aluminium du contact à clé.

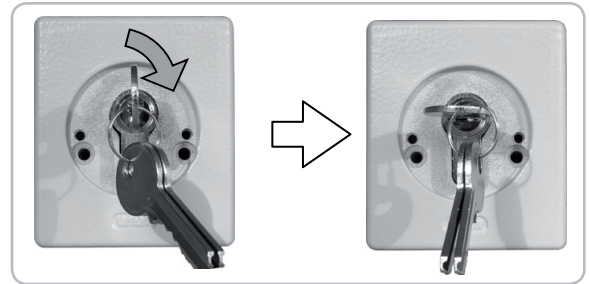
[2]. Enlever les deux joints au centre du contact à clé.

Nota : Au moment de remonter le contact à clé, positionner le joint mousse au contact de la platine aluminium.



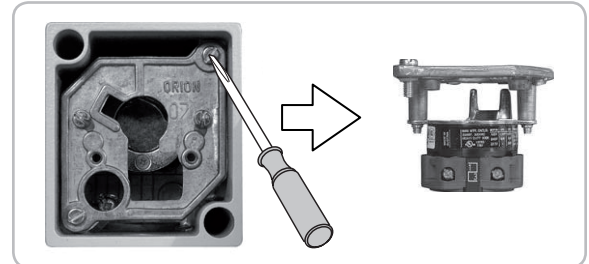
[3]. Dévisser la face avant du contact à clé.

[4]. Insérer une des clé fournies et faire un huitième de tour.

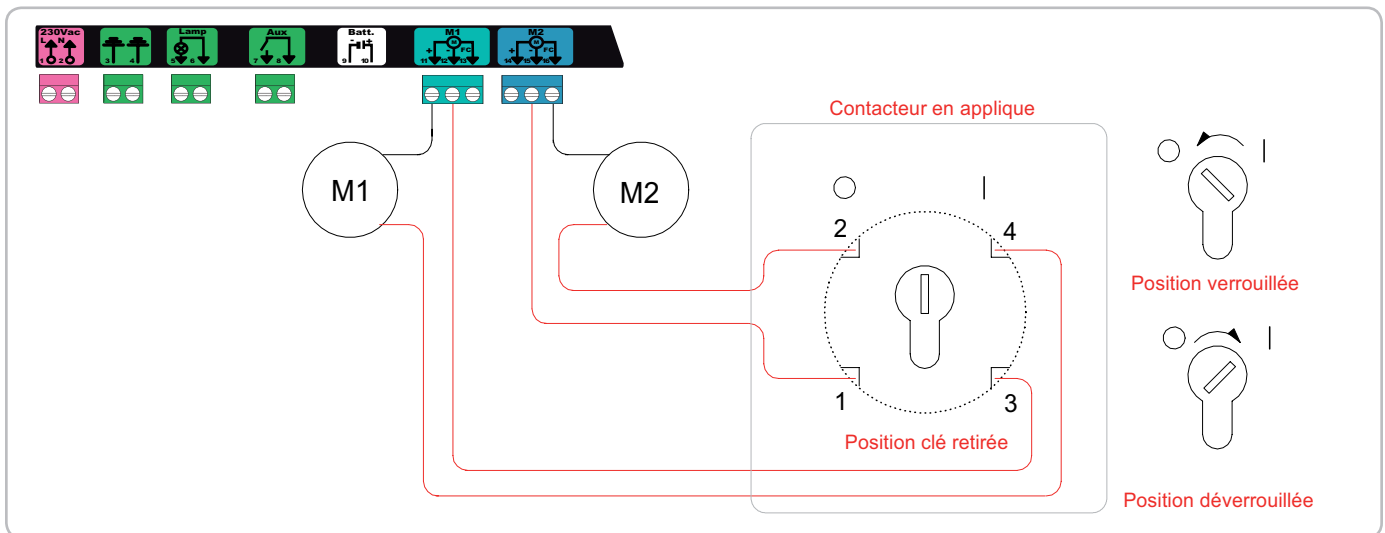


[5]. Retirer la face avant du contact à clé.

[6]. Dévisser puis enlever le support contact.



Câblage du contact à clé



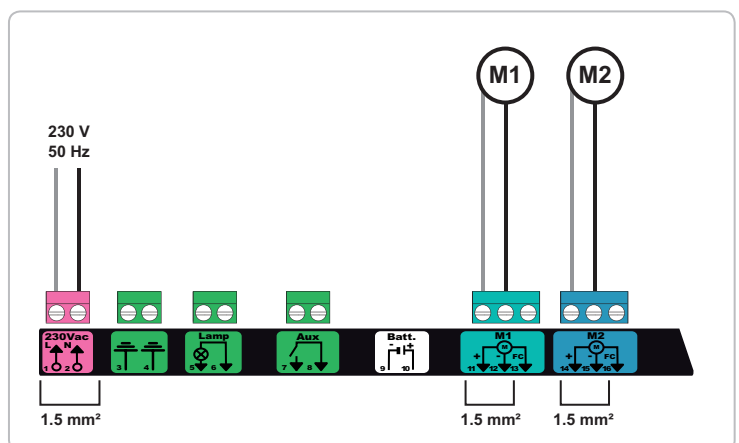
Câblage des moteurs

i M1 est le moteur installé sur le vantail qui s'ouvre en premier et se ferme en dernier.

[1]. Câbler le moteur du vantail qui doit s'ouvrir en premier et se fermer en dernier sur le connecteur M1 (bornes 11 et 12).

[2]. Câbler le second moteur sur le connecteur M2 (bornes 14 et 15).

i Une étape de vérification du câblage des moteurs et du sens d'ouverture des vantaux est prévue au début de la mise en service de la motorisation page 10.



Raccordement à l'alimentation secteur

- Utiliser impérativement les serre-câbles fournis pour bloquer le câble d'alimentation 230V.
- Le fusible ne protège que l'éclairage de zone 230V.

Raccorder les bornes 1 et 2 de l'armoire de commande à l'alimentation secteur 230V.

Nota :- En cas d'arrachement, le fil de terre doit toujours être plus long que la phase et le neutre.

- Si le raccordement d'un éclairage de zone de classe 1 est prévu, raccorder l'armoire de commande à la terre (borne 3 ou 4).

MISE EN SERVICE RAPIDE

Vérifier le câblage des moteurs et le sens d'ouverture des vantaux



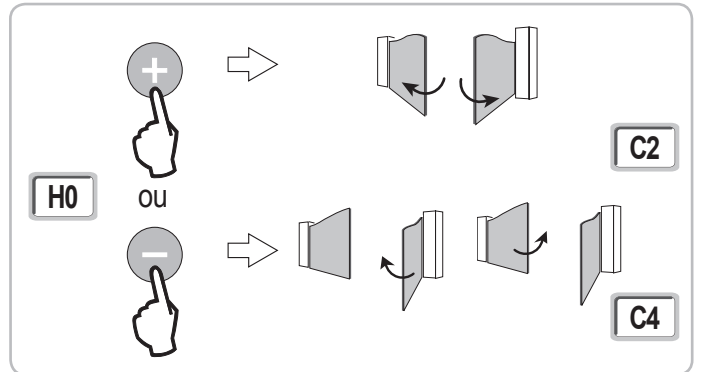
Pendant cette opération, sécuriser la zone en interdisant l'accès aux personnes.

Mettre manuellement les vantaux en position intermédiaire et verrouiller les moteurs.

Commander les moteurs avec un appui maintenu sur la touche "+" ou "-".

- "+" provoque l'ouverture des vantaux commandés par M1 et par M2.
- "-" provoque la fermeture du vantail commandé par M2 puis du vantail commandé par M1.

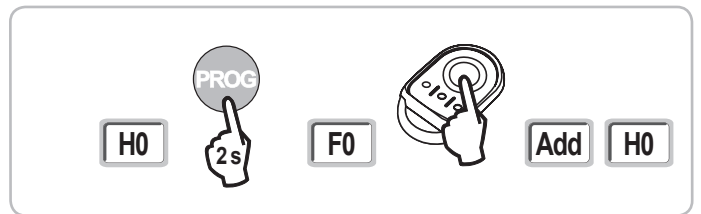
Si le mouvement du vantail commandé par M1 et/ou M2 n'est pas correct, inverser les fils de M1 sur les bornes 11 et 12 et/ou les fils de M2 sur les bornes 14 et 15.



Mémoriser les télécommandes Keygo RTS pour le fonctionnement en ouverture totale

Il est possible de mémoriser jusqu'à 40 canaux de commandes. L'exécution de cette procédure par un canal déjà mémorisé provoque l'effacement de celui-ci.

- [1]. Appuyer sur la touche "PROG" (2 s).
L'écran affiche "F0".
- [2]. Appuyer sur la touche de la télécommande qui commandera l'ouverture totale du portail.
L'écran affiche "Add".



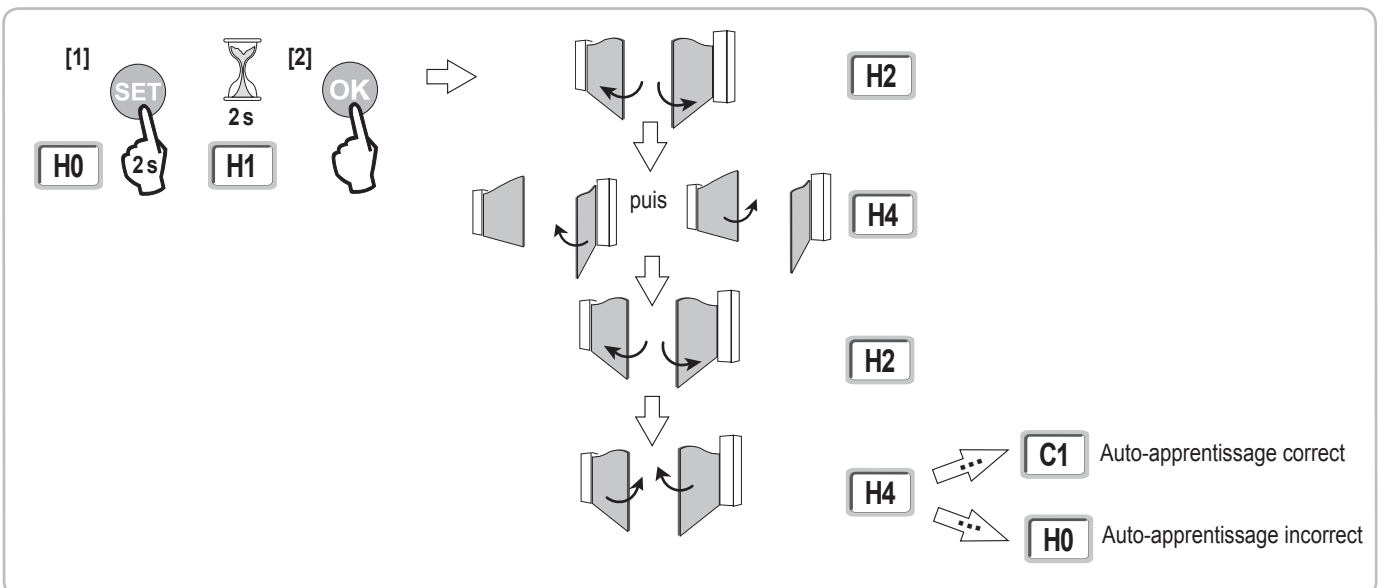
Auto-apprentissage

L'auto-apprentissage permet d'ajuster les courses, les couples moteurs et le décalage des vantaux à la fermeture.

Lancer l'auto-apprentissage (Fig. 6)

i Mettre les vantaux en position intermédiaire.

- [1]. Appuyer sur la touche "SET" (2 s).
Relâcher la touche quand l'écran affiche "H1".
- [2]. Appuyer sur "OK" pour lancer l'auto-apprentissage.
La porte effectue deux cycles Ouverture Fermeture complets.
 - Si l'auto-apprentissage est correct, l'afficheur indique "C1".
 - Si le cycle d'auto-apprentissage ne s'est pas déroulé correctement, l'afficheur indique "H0".



i Il est possible d'accéder au mode auto-apprentissage à tout moment y compris lorsque le cycle d'auto-apprentissage a déjà été effectué et que l'afficheur indique "C1".

L'auto-apprentissage peut être interrompu par :

- l'activation d'une entrée de sécurité (cellules photoélectriques, etc.)
- l'apparition d'un défaut technique (protection thermique, etc.)
- l'appui sur une touche de commande (interface armoire, télécommande mémorisée, point de commande câblé, etc.).

En cas d'interruption, l'afficheur indique "H0", l'armoire revient en mode "Attente de réglage".

En mode "Attente de réglage", les commandes radio fonctionnent et le mouvement du portail s'effectue à vitesse très réduite. Ce mode ne doit être utilisé que pendant l'installation. Il est impératif de réaliser un auto-apprentissage réussi avant l'utilisation normale du portail.

Pendant l'auto-apprentissage, si le portail est à l'arrêt, un appui sur "SET" permet de sortir du mode auto-apprentissage.

Conformité aux normes

Dans les installations usuelles, l'auto-apprentissage permet d'être conforme à la norme EN 12453 - annexe A sans réglage supplémentaire.

Pour des vantaux lourds ou avec des cotes d'implantation particulières, il est nécessaire de mesurer la force d'impact une fois l'auto-apprentissage réussi.

Si le temps dynamique Td est trop important, diminuer le couple moteur (paramètres P25 à P32).

Si la force dynamique Fd est trop importante, diminuer la vitesse (paramètres P19 et P20).

Le tableau ci-dessous indique les limites pour lesquelles l'installation est conforme une fois l'auto-apprentissage réussi* :

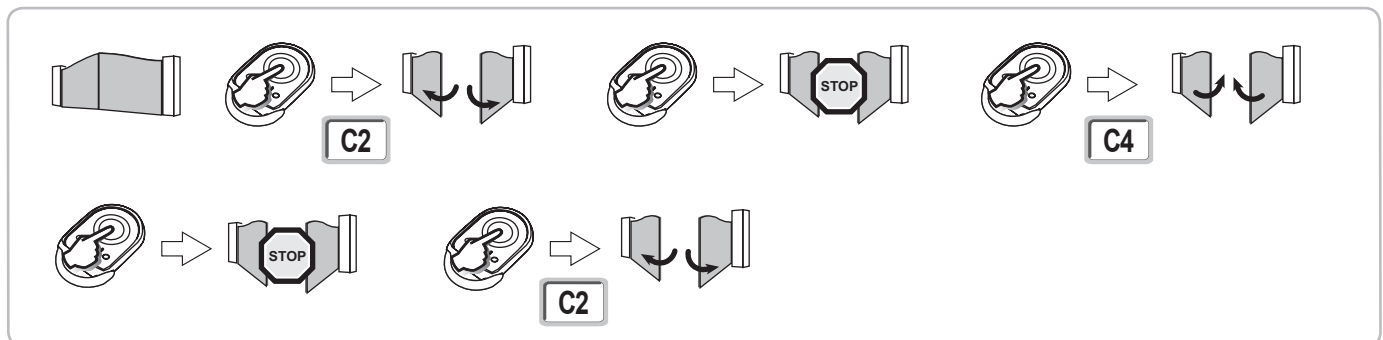
Motorisation	Longueur vantail	Poids vantail	Conformité à la norme EN 12453 annexe A
Invisio 3S	1,25 m à 2 m	< 100 kg	Conforme*
	2 m à 3 m	< 100 kg	A vérifier

* En cas de doute, Somfy recommande de mesurer la force d'impact une fois l'auto-apprentissage réussi.

ESSAI DE FONCTIONNEMENT

Utilisation des télécommandes Keygo RTS

Mode de fonctionnement séquentiel par défaut (P01=0)



Fonctionnement de la détection d'obstacle

Détection d'obstacle à l'ouverture = arrêt + retrait.

Détection d'obstacle à la fermeture = arrêt + réouverture totale.

Fonctionnement des cellules photoélectriques

Avec cellules photoélectriques connectées au contact sec./Cell (bornes 23-24) et paramètre Entrée de sécurité cellules P07 = 1.

Occultation des cellules portail ouvert = aucun mouvement du portail n'est possible jusqu'au passage en mode de fonctionnement homme mort (au bout de 3 minutes).

Occultation des cellules à l'ouverture = l'état des cellules n'est pas pris en compte, le portail continue son mouvement.

Occultation des cellules à la fermeture = le portail s'arrête et se réouvre totalement.

Fonctionnement anti-intrusion, résistance au vent

Maintien du portail en position fermé ou ouvert par réinjection de courant en cas de tentative d'intrusion ou de vent fort.

Fonctionnement en 2 temps sur les butées

Le destressage des vantaux à la fin des mouvements d'ouverture et de fermeture du portail est nécessaire au respect de la norme en vigueur sur le risque de coincement (EN 12453). Cet épisode de destressage (quelques secondes) fait partie d'un mouvement complet d'ouverture ou de fermeture du portail.

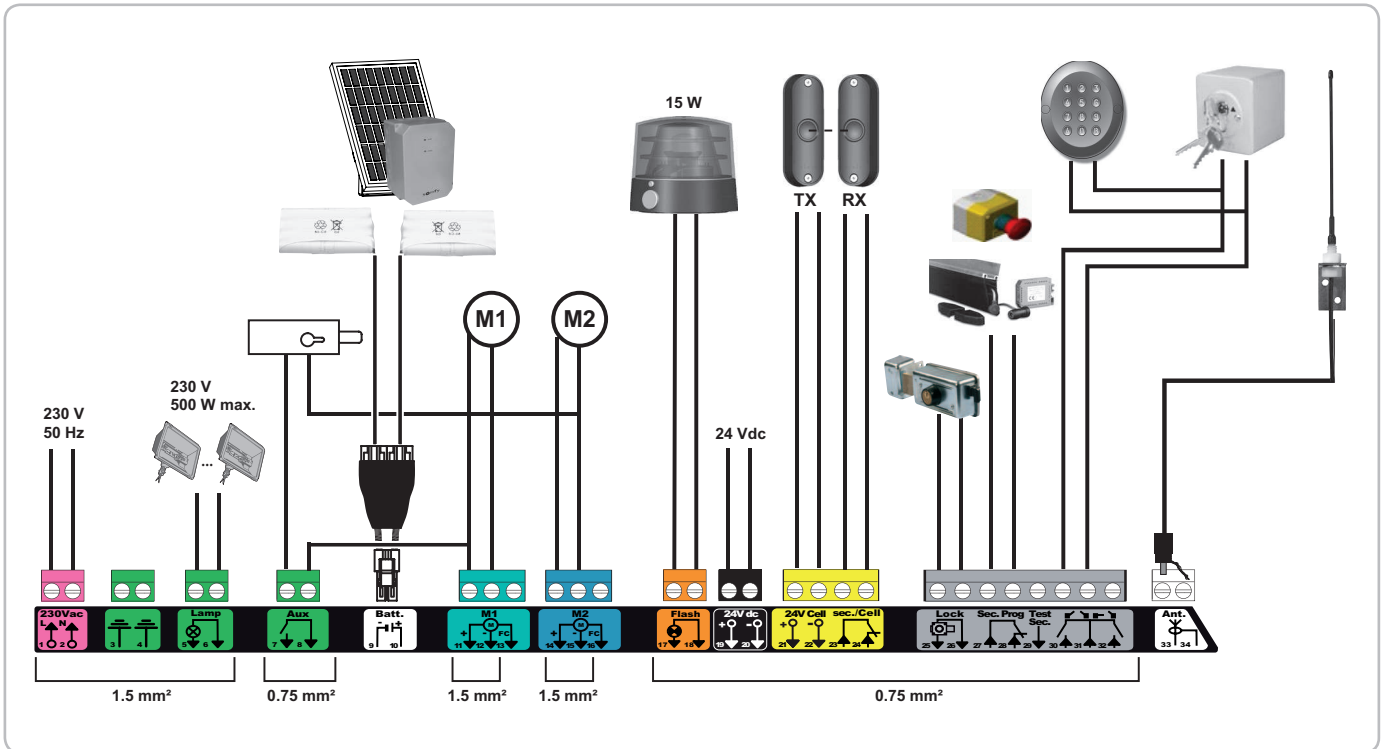
Si une commande radio est envoyée pendant le destressage, elle sera interprétée comme un ordre d'arrêt du mouvement d'ouverture ou de fermeture.

Fonctionnements particuliers

Voir livret utilisateur.

RACCORDEMENT DES PÉRIPHÉRIQUES

Plan de câblage général



Bornes	Indication borniers	Raccordement	Commentaire
1 2	L N	Alimentation 230 V	
3 4		Terre	
5 6	N L	Sortie éclairage 230 V	Puissance max. 500 W Protégée par fusible 5A retardé
7 8	Contact Commun	Sortie contact auxiliaire / serrure motorisée 24V	Contact sec pour 24V, 2A max, en Très Basse Tension de Sécurité (TBTS)
9 10	0 V 2 x 9,6 V - 24 V	Entrée alimentation basse tension 2 x 9,6 V ou 24 V	En 2 x 9,6 V, fonctionnement dégradé En 24 V, fonctionnement normal
11 12 13	+ - Fin de course	Moteur 1 Non utilisé	
14 15 16	+ - Fin de course	Moteur 2 Non utilisé	
17 18	24 V - 15 W 0 V	Sortie feu orange 24 V - 15 W	
19 20	24 V 0 V	Alimentation 24 V accessoires	1,2 A max pour l'ensemble des accessoires sur toutes les sorties
21 22 23 24	24 V 0 V Commun Contact	Alimentation sécurités Entrée sécurité 1 - Cellules	Permanent si auto-test non sélectionné, piloté si auto-test sélectionné Utilisée pour connexion cellule réceptrice RX Compatible BUS (voir tableau de paramètres)
25 26	+ -	Sortie serrure 24 V ou serrure 12 V	Pour serrure montage en applique Programmable (paramètre P17)
27 28	Commun Contact	Entrée sécurité 2 - programmable	
29	Contact	Sortie test sécurité	
30 31 32	Contact Commun Contact	Entrée commande TOTAL / OUVERTURE Entrée commande PIETON / FERMETURE	Programmable cycle TOTAL / OUVERTURE Programmable cycle PIETON / FERMETURE
33 34	Âme Tresse	Antenne	Ne pas changer la position de l'antenne.

Description des différents périphériques



Utiliser impérativement les serre-câbles fournis pour bloquer les câbles des périphériques.

Serrure motorisée 24V (Fig. 1)

Programmer le paramètre "P15" = 7



La sortie AUX n'est plus utilisable si une serrure motorisée est raccordée sur cette sortie.

Cellules photoélectriques (Fig. 2)

Il est possible de faire trois types de raccordement :

A : Sans auto test : programmer le paramètre "P07" = 1.

B : Avec auto test : programmer le paramètre "P07" = 3.

Permet d'effectuer un test automatique du fonctionnement des cellules photoélectriques à chaque mouvement du portail.

Si le test de fonctionnement se révèle négatif, aucun mouvement du portail n'est possible jusqu'au passage en mode de fonctionnement homme mort (au bout de 3 minutes).

C : BUS : programmer le paramètre "P07" = 4. Il est nécessaire de refaire un auto-apprentissage suite au raccordement BUS des cellules.



Si suppression des cellules, il est impératif de faire le pont entre les bornes 23 et 24.

L'installation de cellules photoélectriques est obligatoire si :

- le pilotage à distance de l'automatisme (sans visibilité de l'utilisateur) est utilisé,

- la fermeture automatique est activée ("P01" = 1, 3 ou 4).

L'installation de cellules photoélectriques AVEC AUTO-TEST est obligatoire dans le cas de l'utilisation d'un boîtier Tahoma pour la commande de l'automatisme.

Cellule photoélectrique Reflex (Fig. 3)

• **Sans auto test** : programmer le paramètre "P07" = 1.

• **Avec auto test** : programmer le paramètre "P07" = 2.

Permet d'effectuer un test automatique du fonctionnement de la cellule photoélectrique à chaque mouvement du portail.

Si le test de fonctionnement se révèle négatif, aucun mouvement du portail n'est possible jusqu'au passage en mode de fonctionnement homme mort (au bout de 3 minutes).



L'installation de cellules photoélectriques AVEC AUTO-TEST est obligatoire dans le cas de l'utilisation d'un boîtier Tahoma pour la commande de l'automatisme.

Feu orange (Fig. 4)

Programmer le paramètre "P12" en fonction du mode de fonctionnement désiré :

• **Sans préavis avant mouvement du portail** : "P12" = 0.

• **Avec préavis de 2 s avant mouvement du portail** : "P12" = 1.

Raccorder le câble d'antenne aux bornes 33 (âme) et 34 (tresse).

Clavier à code filaire (Fig. 5)

Ne fonctionne pas sous alimentation solaire.

Antenne (Fig. 6)

Barre palpeuse (Fig. 7)

Ne fonctionne pas sous alimentation solaire.

Avec auto test : programmer le paramètre "P09" = 2.

Permet d'effectuer un test automatique du fonctionnement de la barre palpeuse à chaque mouvement de la porte.

Si le test de fonctionnement se révèle négatif, aucun mouvement du portail n'est possible jusqu'au passage en mode de fonctionnement homme mort (au bout de 3 minutes).

Serrure (Fig. 8)

Ne fonctionne pas sous alimentation par batterie de secours.

Batterie (Fig. 9)

Programmer le paramètre "P34" = 1

Fonctionnement dégradé : vitesse réduite et constante (pas de ralentissement en fin de course), accessoires 24 V inactifs (y compris cellules), incompatibilité serrure électrique.

Autonomie : 5 cycles / 24h

Kit solaire (Fig. 10)

Ajuster la longueur du câble qui relie l'armoire de commande au boîtier batterie, il doit être le plus court possible pour éviter les chutes de tension.

Nota : Rabouter les fils de même couleur pour éviter les inversions de polarité.

Eclairage de zone (Fig. 11)

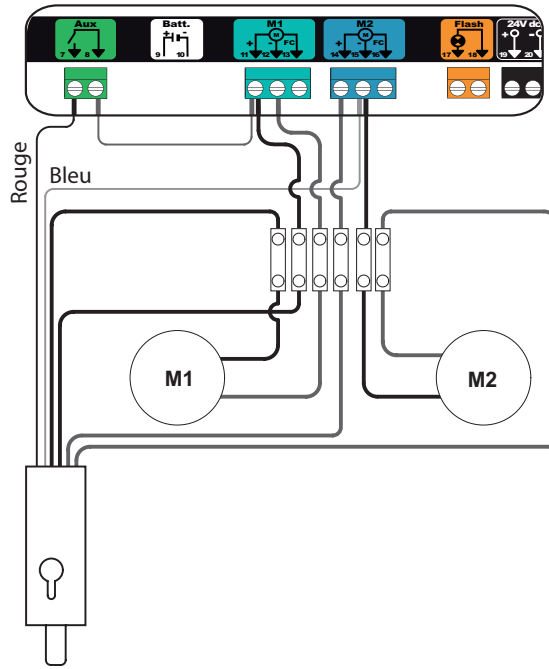
Pour un éclairage de classe I, raccorder le fil de terre à la borne 3 ou 4.

Nota : En cas d'arrachement, le fil de terre doit toujours être plus long que la phase et le neutre.

Plusieurs éclairages peuvent être raccordés sans dépasser une puissance totale de 500 W.

1

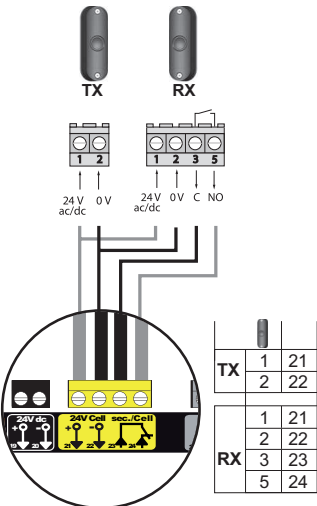
P15 = 7



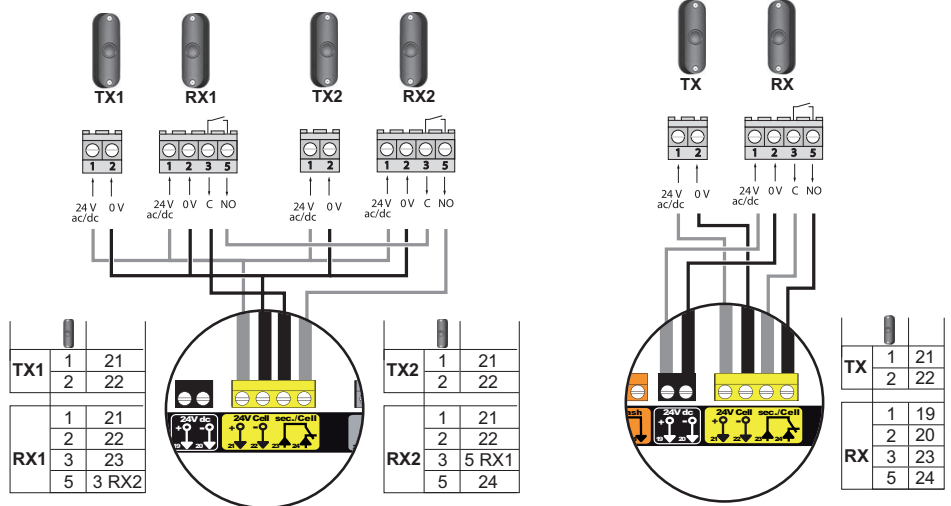
Respecter les polarités pour le raccordement de la serrure motorisée.

2

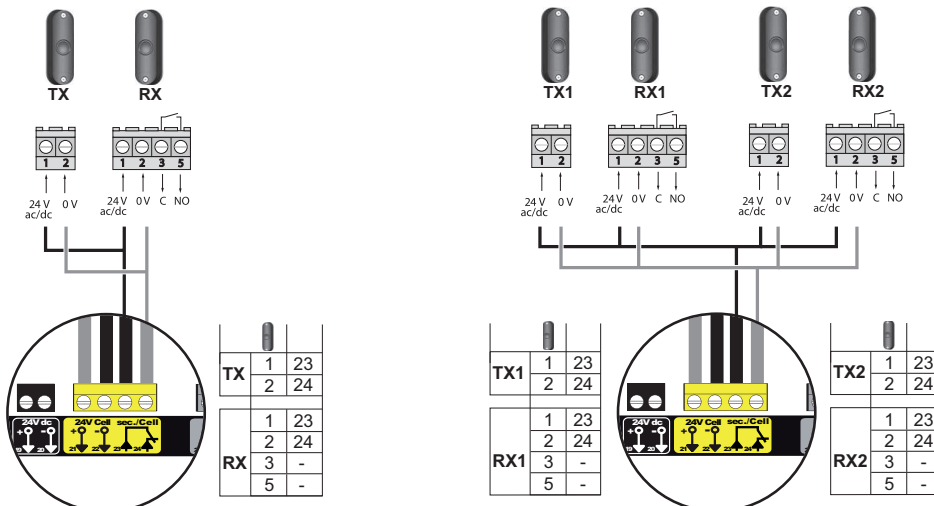
A P07 = 1



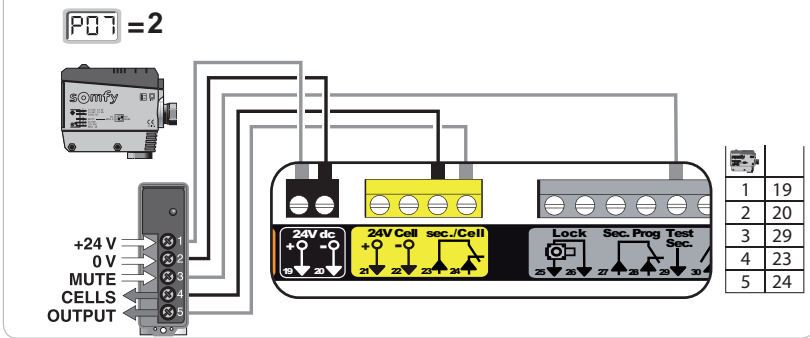
B P07 = 3



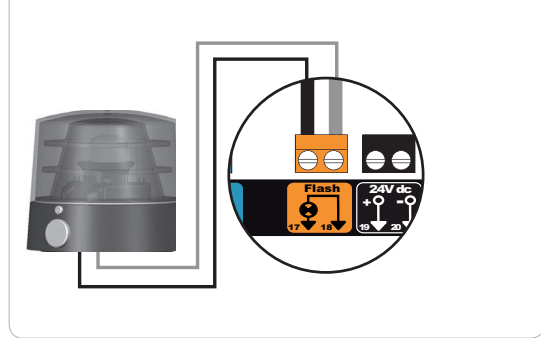
C P07 = 4



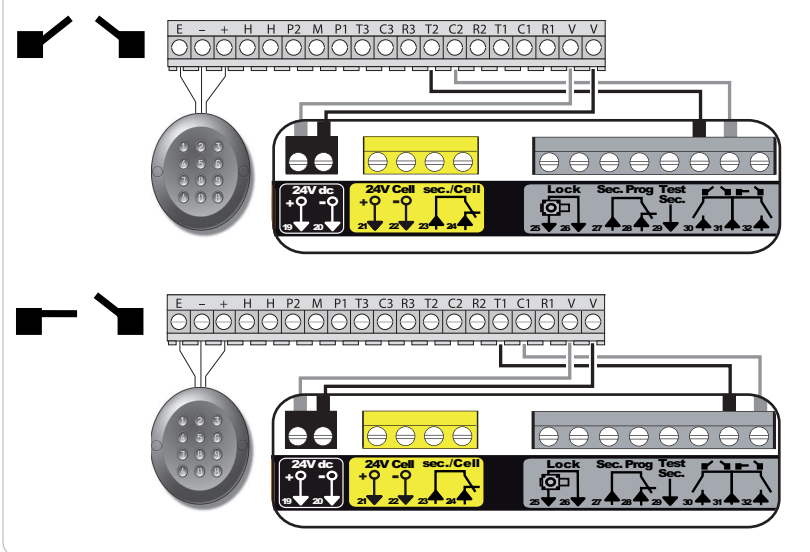
3



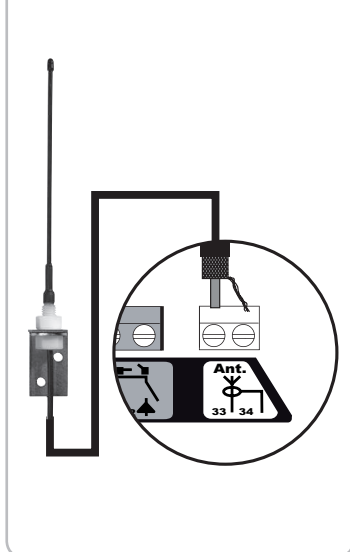
4



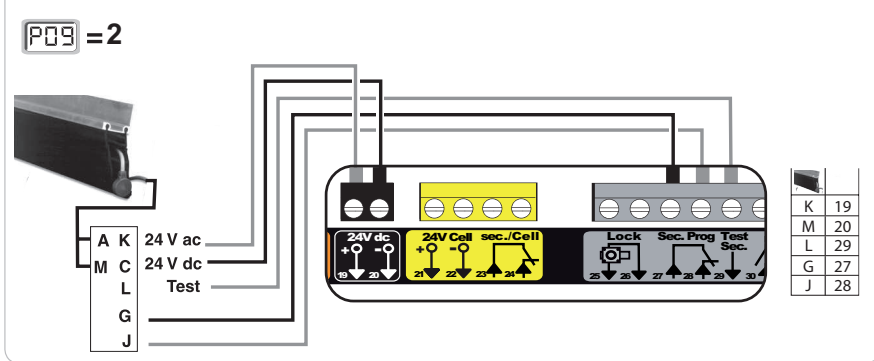
5



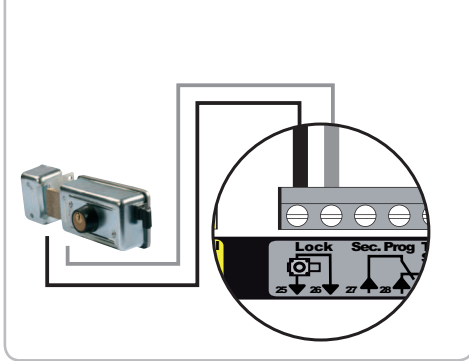
6



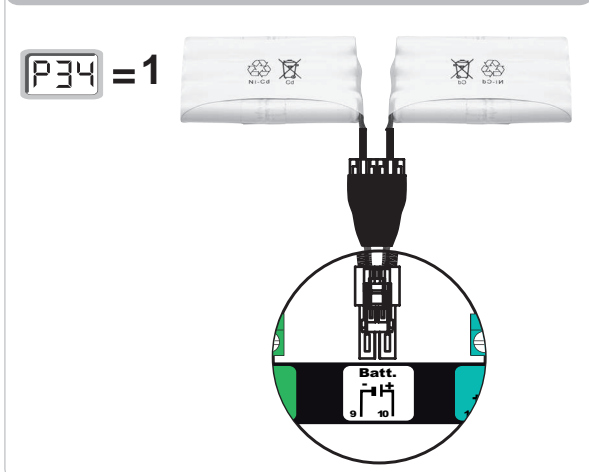
7



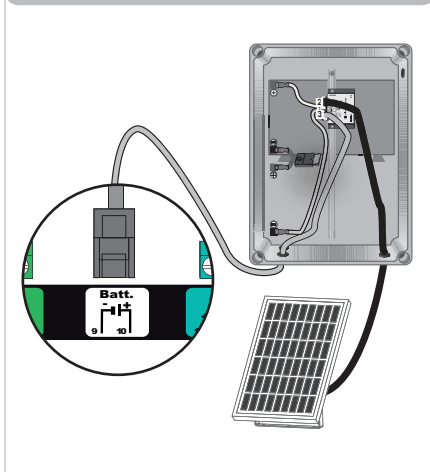
8



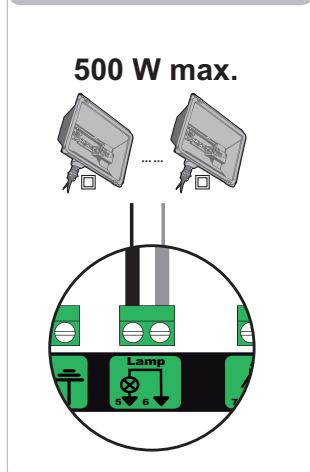
9



10



11



PARAMÉTRAGE AVANCÉ

Navigation dans la liste des paramètres

Appui sur	pour...
	Entrer et sortir du menu de paramétrage
	Naviguer dans la liste des paramètres et des codes : . appui bref = défilement normal paramètre par paramètre . appui maintenu = défilement rapide des paramètres
	Valider : . la sélection d'un paramètre . la valeur d'un paramètre
	Augmenter/diminuer la valeur d'un paramètre . appui bref = défilement normal paramètre par paramètre . appui maintenu = défilement rapide des paramètres



Appuyez sur SET pour sortir du menu de paramétrage.

Affichage des valeurs de paramètre

Si l'affichage est **fixe**, la valeur affichée est la **valeur sélectionnée** pour ce paramètre.

Si l'affichage est **clignotant**, la valeur affichée est une **valeur sélectionnable** pour ce paramètre.

Signification des différents paramètres

Code	Désignation	Valeurs (gras = par défaut)	Réglage réalisé	Commentaires
P01	Mode de fonctionnement cycle total	0 : séquentiel		Chaque appui sur la touche de la télécommande provoque le mouvement du moteur (position initiale : portail fermé) selon le cycle suivant : ouverture, stop, fermeture, stop, ouverture ...
		1 : séquentiel + temporisation de fermeture		Le fonctionnement en mode fermeture automatique n'est autorisé que si des cellules photoélectriques sont installées et P07=1 à 4. En mode séquentiel avec temporisation de fermeture automatique : - la fermeture du portail se fait automatiquement après la durée de temporisation programmée au paramètre "P02", - un appui sur la touche de la télécommande interrompt le mouvement en cours et la temporisation de fermeture (le portail reste ouvert).
		2 : semi-automatique		En mode semi-automatique : - un appui sur la touche de la télécommande pendant l'ouverture est sans effet, - un appui sur la touche de la télécommande pendant la fermeture provoque la réouverture.
		3 : automatique		Le fonctionnement en mode fermeture automatique n'est autorisé que si des cellules photoélectriques sont installées et P07=1 à 4. En mode fermeture automatique : - la fermeture du portail se fait automatiquement après la durée de temporisation programmée au paramètre "P02", - un appui sur la touche de la télécommande pendant l'ouverture est sans effet, - un appui sur la touche de la télécommande pendant la fermeture provoque la réouverture, - un appui sur la touche de la télécommande pendant la temporisation de fermeture relance la temporisation (le portail se ferme à l'issue de la nouvelle temporisation). Si un obstacle est présent dans la zone de détection des cellules, le portail ne se ferme pas. Il se ferme une fois l'obstacle enlevé.
		4 : automatique + blocage cellule		Ces modes de fonctionnement sont incompatibles avec un pilotage à distance à partir d'un boîtier TaHoma Après l'ouverture du portail, le passage devant les cellules (sécurité fermeture) provoque la fermeture après une temporisation courte (2 s fixe). Si le passage devant les cellules n'est pas réalisé, la fermeture du portail se fait automatiquement après la temporisation de fermeture programmée au paramètre "P02". Si un obstacle est présent dans la zone de détection des cellules, le portail ne se ferme pas. Il se ferme une fois l'obstacle enlevé.
5 : homme mort (filaire)		En mode homme mort filaire : - le pilotage du portail se fait par action maintenue sur une commande filaire uniquement, - les commandes radio sont inactives.		
P02	Temporisation de fermeture automatique en fonctionnement total	0 à 30 (valeur x 10 s = valeur temporisation) 2 : 20 s		Si la valeur 0 est sélectionnée, la fermeture automatique du portail est instantanée.
P03	Mode de fonctionnement cycle piéton	0 : identique au mode de fonctionnement cycle total		Le mode de fonctionnement cycle piéton est paramétrable seulement si P01 = 0 à 2 Le mode de fonctionnement P03 = 2 est incompatible avec un pilotage à distance à partir d'un boîtier TaHoma
		1 : sans fermeture automatique		Le mode de fonctionnement cycle piéton est paramétrable seulement si P01 = 0 à 2 Le mode de fonctionnement P03 = 2 est incompatible avec un pilotage à distance à partir d'un boîtier TaHoma
		2 : avec fermeture automatique		Le mode de fonctionnement cycle piéton est paramétrable seulement si P01 = 0 à 2 Le mode de fonctionnement P03 = 2 est incompatible avec un pilotage à distance à partir d'un boîtier TaHoma

Code	Désignation	Valeurs (gras = par défaut)	Réglage réalisé	Commentaires
P04	Temporisation courte de fermeture automatique en cycle piéton	0 à 30 (valeur x 10 s = valeur temporisation) 2 : 20 s		Si la valeur 0 est sélectionnée, la fermeture automatique du portail est instantanée.
P05	Temporisation longue de fermeture automatique en cycle piéton	0 à 99 (valeur x 5 min = valeur temporisation) 0 : 0 s		La valeur 0 doit être sélectionnée, si c'est la temporisation courte de fermeture automatique en cycle piéton qui prévaut.
P07	Entrée de sécurité cellules	0 : inactive 1 : active 2 : active avec auto-test par sortie test 3 : active avec auto-test par commutation d'alimentation 4 : cellules bus		0 : l'entrée de sécurité n'est pas prise en compte. 1 : dispositif de sécurité sans auto test, il est impératif de tester tous les 6 mois le bon fonctionnement du dispositif. 2 : l'auto test du dispositif s'effectue à chaque cycle de fonctionnement par sortie test, application cellule reflex avec auto-test. 3 : l'auto test du dispositif s'effectue à chaque cycle de fonctionnement par commutation d'alimentation de la sortie alimentation cellules (bornes 21 et 22). 4 : application cellules bus.
P09	Entrée de sécurité programmable	0 : inactive 1 : active 2 : active avec auto-test par sortie test 3 : active avec auto-test par commutation d'alimentation		0 : l'entrée de sécurité n'est pas prise en compte. 1 : dispositif de sécurité sans auto test. 2 : l'auto test du dispositif s'effectue à chaque cycle de fonctionnement par sortie test 3 : l'auto test du dispositif s'effectue à chaque cycle de fonctionnement par commutation d'alimentation de la sortie alimentation cellules (bornes 21 et 22).
P10	Entrée de sécurité programmable - fonction	0 : active fermeture 1 : active ouverture 2 : active fermeture + ADMAP 3 : tout mouvement interdit		0 : l'entrée de sécurité programmable est active seulement en fermeture. 1 : l'entrée de sécurité programmable est active seulement en ouverture. 2 : l'entrée de sécurité programmable est active seulement en fermeture et si elle est activée, l'ouverture du portail est impossible. 3 : application arrêt d'urgence; si l'entrée de sécurité programmable est activée, aucun mouvement du portail n'est possible.
P11	Entrée de sécurité programmable - action	0 : arrêt 1 : arrêt + retrait 2 : arrêt + réinversion totale		0 : application arrêt d'urgence, obligatoire si P10=3 interdit si une barre palpeuse est connectée sur l'entrée de sécurité programmable 1 : recommandé pour une application barre palpeuse 2 : recommandé pour une application cellule
P12	Préavis du feu orange	0 : sans préavis 1 : avec préavis de 2 s avant mouvement		Si le portail donne sur la voie publique, sélectionner obligatoirement avec préavis : P12=1.
P13	Sortie éclairage de zone	0 : inactive 1 : fonctionnement piloté 2 : fonctionnement automatique + piloté		0 : la sortie éclairage de zone n'est pas prise en compte. 1 : le pilotage de l'éclairage de zone s'effectue avec une télécommande. 2 : le pilotage de l'éclairage de zone s'effectue avec une télécommande lorsque le portail est à l'arrêt + l'éclairage de zone s'allume automatiquement lorsque le portail est en mouvement et reste allumé à la fin du mouvement pendant la durée de temporisation programmée au paramètre "P14". P13=2 est obligatoire pour un fonctionnement en mode automatique.
P14	Temporisation éclairage de zone	0 à 60 (valeur x 10 s = valeur temporisation) 6 : 60 s		Si la valeur 0 est sélectionnée, l'éclairage de zone s'éteint tout de suite après la fin du mouvement du portail.
P15	Sortie auxiliaire	0 : inactive 1 : automatique : témoin de portail ouvert 2 : automatique : bistable temporisé 3 : automatique : impulsionnel 4 : pilotée : bistable (ON-OFF) 5 : pilotée : impulsionnel 6 : pilotée : bistable temporisé 7 : pilotée : gâche motorisée		0 : la sortie auxiliaire n'est pas prise en compte. 1 : le témoin de portail est éteint si le portail est fermé, clignote si le portail est en mouvement, est allumé si le portail est ouvert. 2 : sortie activée au début du mouvement, pendant le mouvement puis désactivée à la fin de la temporisation programmée au paramètre "P16". 3 : impulsion sur contact au début du mouvement. 4 : chaque appui sur la touche mémorisée du point de commande radio provoque le fonctionnement suivant : ON, OFF, ON, OFF.. 5 : impulsion sur contact par un appui sur la touche mémorisée du point de commande radio. 6 : sortie activée par un appui sur la touche mémorisée du point de commande radio puis désactivée à la fin de la temporisation programmée au paramètre "P16". 7 : sortie activée en début de mouvement avec le pilotage de la remontée de la serrure et en fin de mouvement avec le pilotage de la descente de la serrure.
P16	Temporisation sortie auxiliaire	0 à 60 (valeur x 10 s = valeur temporisation) 6 : 60 s		La temporisation sortie auxiliaire est active seulement si la valeur sélectionnée pour P15 est 2 ou 6.
P17	Sortie serrure	0 : active impulsionnelle 24V 1 : active impulsionnelle 12V		La serrure est libérée au démarrage de l'ouverture.
P18	Coup de bélier	0 : inactif 1 : actif		0 : le coup de bélier est inactif. 1 : recommandé pour l'utilisation d'une serrure électrique.

Code	Désignation	Valeurs (gras = par défaut)	Réglage réalisé	Commentaires
P19	Vitesse en fermeture	1 : vitesse la plus lente à		En cas de modification de ce paramètre, il est impératif d'effectuer la procédure de mesure d'effort en fin d'installation ou d'installer une barre palpeuse.
P20	Vitesse en ouverture	10 : vitesse la plus rapide Valeur par défaut : 9		
P21	Zone de ralentissement en fermeture	0 : zone de ralentissement la plus courte à 5 : zone de ralentissement la plus longue Valeur par défaut : 1		
P22	Zone de ralentissement en ouverture	0 : zone de ralentissement la plus courte à 5 : zone de ralentissement la plus longue Valeur par défaut : 1		
P23	Décalage M1/M2 en fermeture	1 : décalage minimum à 10 : décalage maximum Ajustée à l'issue auto-apprentissage		1 : décalage minimum garantissant le non croisement des vantaux. Interdit si portail battant avec 1 vantail «recouvrant».
P24	Décalage M1/M2 en ouverture	1 : décalage minimum à 10 : décalage maximum Ajustée à l'issue auto-apprentissage		10 : décalage maximum qui correspond au mouvement complet d'un vantail puis l'autre
P25	Limitation du couple fermeture M1			En cas de modification de ce paramètre, il est impératif d'effectuer la procédure de mesure d'effort en fin d'installation ou d'installer une barre palpeuse. Si le couple est trop faible, il existe un risque de détections d'obstacle intempestives. Si le couple est trop élevé, il existe un risque de non conformité de l'installation à la norme.
P26	Limitation du couple ouverture M1			
P27	Limitation du couple ralentissement en fermeture M1			
P28	Limitation du couple ralentissement en ouverture M1	1 : couple minimum à 10 : couple maximum Ajustée à l'issue auto-apprentissage		
P29	Limitation du couple fermeture M2			
P30	Limitation du couple ouverture M2			
P31	Limitation du couple ralentissement en fermeture M2			
P32	Limitation du couple ralentissement en ouverture M2			
P34	Type d'alimentation sur entrée batterie	0 : solaire 1 : batterie de secours 2 x 9,6 V		0 : entrée batterie compatible solaire 1 : entrée batterie compatible batterie 9,6 V - 1600 mAh (nécessité de brancher 2 batteries)
P37	Entrées de commande filaire	0 : mode cycle total - cycle piéton 1 : mode ouverture - fermeture		0 : entrée borne 30 = cycle total, entrée borne 32 = cycle piéton 1 : entrée borne 30 = ouverture seulement, entrée borne 32 = fermeture seulement
P39	Temporisation de maintien sur butée	0 : sans temporisation 1 : avec temporisation		Ce paramètre est disponible uniquement sur les armoires de commande Control Box 3S Ixengo RTS.
P40	Vitesse d'accostage en fermeture	1 : vitesse la plus lente à 4 : vitesse la plus rapide Valeur par défaut : 2		En cas de modification de ce paramètre, il est impératif d'effectuer la procédure de mesure d'effort en fin d'installation ou d'installer une barre palpeuse.
P41	Vitesse d'accostage en ouverture	1 : vitesse la plus lente à 4 : vitesse la plus rapide Valeur par défaut : 2		

PROGRAMMATION DES TÉLÉCOMMANDES

Mémorisation de télécommandes 2 ou 4 touches via interface de programmation

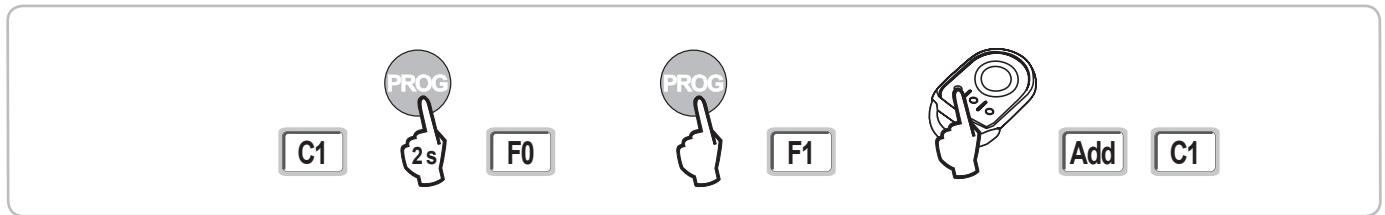
Il est possible de mémoriser jusqu'à 40 canaux de commandes à répartir selon le besoin entre les commandes listées ci-dessous. Si la mémoire est pleine, l'écran affiche "FuL".

L'exécution de cette procédure par un canal déjà mémorisé provoque l'effacement de celui-ci. L'écran affiche "dEL".

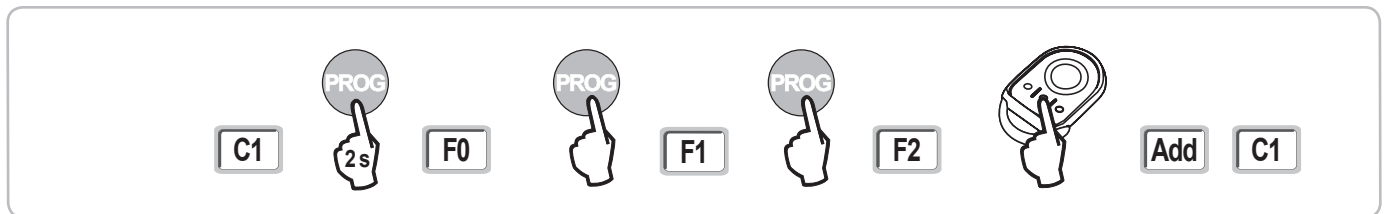
Commande ouverture TOTALE



Commande ouverture PIETONNE



Commande ÉCLAIRAGE



Commande SORTIE AUXILIAIRE (P15 = 4,5 ou 6)



Mémorisation de télécommandes 3 touches via interface de programmation

[1]. Appuyer sur la touche "PROG" (2 s) de l'armoire.

L'écran affiche "F0".

Nota : un nouvel appui sur "PROG" permet de passer à la mémorisation de la fonction suivante.

[2]. Appuyer sur "PROG" à l'arrière de la télécommande 3 touches pour mémoriser la fonction.

L'écran affiche "Add".



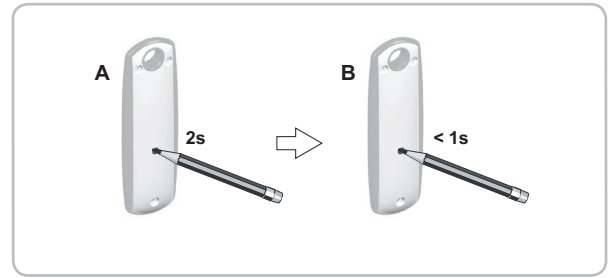
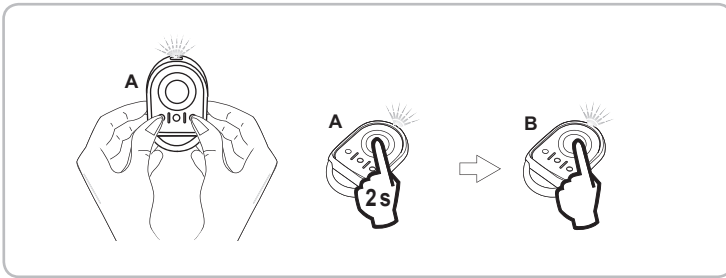
Fonctions des touches d'une télécommande 3 touches

	^	my	v
F0	Ouverture totale	Stop	Fermeture totale
F1	Ouverture totale	Si portail fermé → ouverture piéton Sinon → stop	Fermeture totale
F2	Eclairage ON		Eclairage OFF
F3	Sortie aux. ON		Sortie aux. OFF

Mémorisation de télécommandes à distance

Copie de la fonction d'une touche d'une télécommande Keygo RTS sur la touche d'une nouvelle télécommande 2 ou 4 touches :

Copie de la fonction d'une télécommande 3 touches sur une nouvelle télécommande 3 touches :

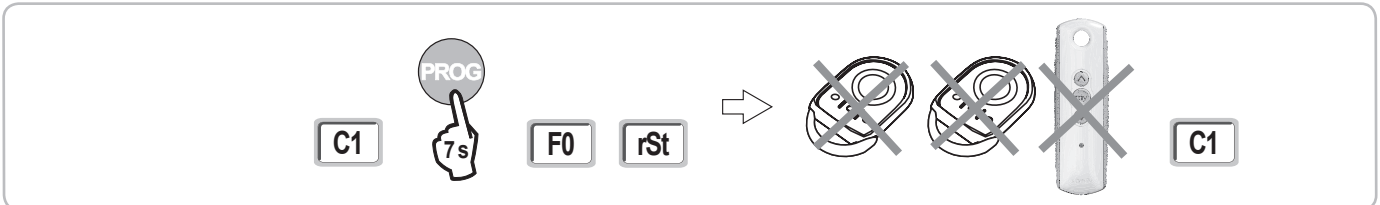


A = télécommande «source» déjà mémorisée
 B = télécommande «cible» à mémoriser

EFFACEMENT DES TÉLÉCOMMANDES ET DE TOUS LES RÉGLAGES

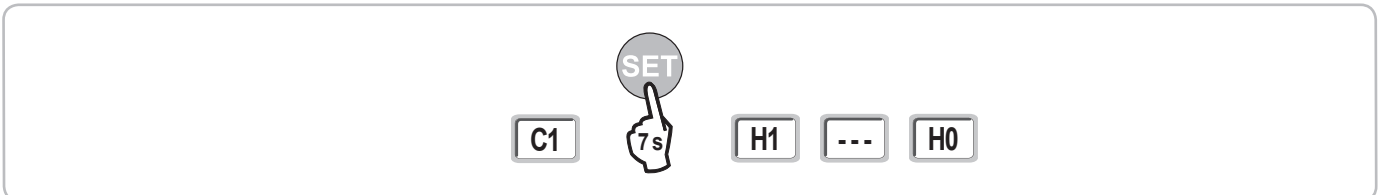
Effacement des télécommandes mémorisées

Provoque l'effacement de toutes les télécommandes mémorisées.



Effacement de tous les réglages

Provoque l'effacement de l'auto-apprentissage et le retour aux valeurs par défaut de tous les paramètres.



VERROUILLAGE DES TOUCHES DE PROGRAMMATION

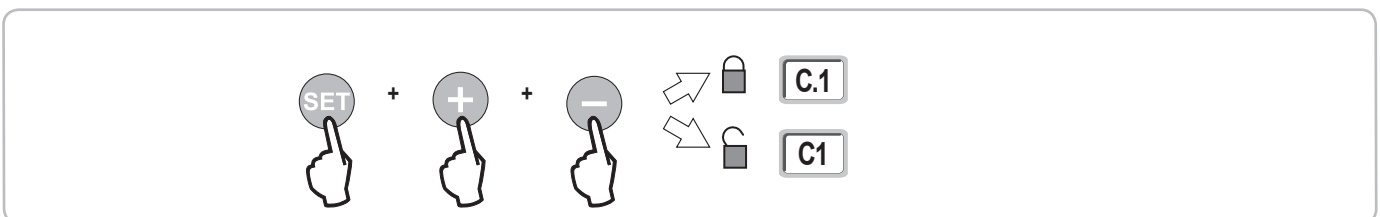
Permet de verrouiller les programmations (réglage des fins de course, auto apprentissage, paramètres).

Lorsque les touches de programmation sont verrouillées, un point est affiché après le 1er digit.

Appuyer simultanément sur les touches "SET", "+", "-" (Fig. 28).

- l'appui doit débuter par "SET".
- l'appui sur "+" et "-" doit survenir dans les 2 s suivantes.

Pour accéder à nouveau à la programmation, répéter la même procédure.



DIAGNOSTIC

Affichage des codes de fonctionnement

Code	Désignation	Commentaires
C1	Attente de commande	
C2	Ouverture du portail en cours	
C3	Attente de refermeture du portail	Temporisation de fermeture automatique P02, P04 ou P05 en cours.
C4	Fermeture du portail en cours	
C6	Détection en cours sur sécurité cellule	
C8	Détection en cours sur sécurité programmable	Affichage lors d'une demande de mouvement ou en cours de mouvement, lorsqu'une détection est en cours sur l'entrée de sécurité.
C9	Détection en cours sur sécurité arrêt urgence	L'affichage est maintenu tant que la détection est en cours sur l'entrée de sécurité.
C12	Réinjection de courant en cours	
C13	Auto test dispositif de sécurité en cours	Affichage lors du déroulement de l'auto test des dispositifs de sécurité.
C14	Entrée commande filaire ouverture totale permanente	Indique que l'entrée de commande filaire en ouverture totale est activée en permanence (contact fermé). Les commandes provenant de télécommandes radio sont alors interdites.
C15	Entrée commande filaire ouverture piétonne permanente	Indique que l'entrée de commande filaire en ouverture piétonne est activée en permanence (contact fermé). Les commandes provenant de télécommandes radio sont alors interdites.
C16	Apprentissage cellules BUS refusé	Vérifier le bon fonctionnement des cellules BUS (câblage, alignement, etc.)
Cc1	Alimentation 9,6 V	Affichage lors du fonctionnement sur batterie de secours 9,6 V
Cu1	Alimentation 24 V	Affichage lors du fonctionnement sur batterie de secours 24 V ou alimentation solaire

Affichage des codes de programmation

Code	Désignation	Commentaires
H0	Attente de réglage	L'appui sur la touche "SET" pendant 2 s lance le mode auto-apprentissage.
Hc1	Attente de réglage + Alimentation 9,6 V	Affichage lors du fonctionnement sur batterie de secours 9,6 V
Hu1	Attente de réglage + Alimentation 24 V	Affichage lors du fonctionnement sur batterie de secours 24 V ou alimentation solaire
H1	Attente lancement auto-apprentissage	L'appui sur la touche "OK" permet de lancer le cycle d'auto-apprentissage. L'appui sur les touches "+" ou "-" permettent la commande du moteur en marche forcée.
H2	Mode auto-apprentissage - ouverture en cours	
H4	Mode auto-apprentissage - fermeture en cours	
F0	Attente de mémorisation télécommande pour fonctionnement en ouverture totale	L'appui sur une touche de la télécommande permet d'affecter cette touche à la commande d'ouverture totale du moteur. Un nouvel appui sur "PROG" permet de passer en mode "attente de mémorisation télécommande pour fonctionnement en ouverture piétonne : F1".
F1	Attente de mémorisation télécommande pour fonctionnement en ouverture piétonne	L'appui sur une touche de la télécommande permet d'affecter cette touche à la commande d'ouverture piétonne du moteur. Un nouvel appui sur "PROG" permet de passer en mode "attente de mémorisation commande éclairage déporté : F2".
F2	Attente de mémorisation télécommande pour commande éclairage déporté	L'appui sur une touche de la télécommande permet d'affecter cette touche à la commande de l'éclairage déporté. Un nouvel appui sur "PROG" permet de passer en mode "attente de mémorisation commande sortie auxiliaire : F3".
F3	Attente de mémorisation télécommande pour commande sortie auxiliaire	L'appui sur une touche de la télécommande permet d'affecter cette touche à la commande de la sortie auxiliaire. Un nouvel appui sur "PROG" permet de passer en mode "attente de mémorisation télécommande pour fonctionnement en ouverture totale : F0".

Affichage des codes erreurs et pannes

Code	Désignation	Commentaires	Que faire ?
E1	Défaut auto test sécurité cellule	L'auto test des cellules n'est pas satisfaisant.	Vérifier le bon paramétrage de "P07". Vérifier le câblage des cellules.
E2	Défaut auto test sécurité programmable	L'auto test de l'entrée de sécurité programmable n'est pas satisfaisant.	Vérifier le bon paramétrage de "P09". Vérifier le câblage de l'entrée de sécurité programmable.
E4	Détection d'obstacle en ouverture		
E5	Détection d'obstacle en fermeture		
E6	Défaut sécurité cellule	Détection en cours sur entrée de sécurité depuis plus de 3 minutes.	Vérifier qu'aucun obstacle ne provoque une détection des cellules ou de la barre palpeuse. Vérifier le bon paramétrage de "P07" ou "P09" en fonction du dispositif raccordé sur l'entrée de sécurité. Vérifier le câblage des dispositifs de sécurité. En cas de cellules photoélectriques, vérifier le bon alignement de celles-ci.
E8	Défaut sécurité programmable		
E9	Sécurité thermique	La sécurité thermique est atteinte	
E10	Sécurité court-circuit moteur		Vérifier le câblage du moteur.
E11	Sécurité court-circuit alimentation 24V	Protection court-circuit des entrées/sorties : non fonctionnement du produit et des périphériques raccordés aux bornes 21 à 26 (feu orange, cellules photoélectriques (sauf BUS), clavier à code)	Vérifier le câblage puis couper l'alimentation secteur pendant 10 secondes. Rappel : consommation maximum accessoires = 1,2 A
E12	Défaut hardware		Contactez Somfy.
E13	Défaut alimentation accessoires	L'alimentation accessoires est coupée suite à une surcharge (consommation excessive)	Rappel : consommation maximum accessoires = 1,2 A Vérifier la consommation des accessoires raccordés.
E14	Défaut intrusion		
E15	Défaut première mise sous tension de l'armoire alimentée par batterie de secours		Déconnecter la batterie de secours et raccorder l'armoire à l'alimentation secteur pour sa première mise sous tension.

Pour tout autre code erreur ou panne, contactez Somfy.

Accès aux données mémorisées

Pour accéder aux données mémorisées sélectionner le paramètre "Ud" puis appuyer sur "OK".

Données	Désignation	
U0 à U1	Compteur de cycle ouverture totale	global [Centaines de milles - dizaine de milles - milliers] [centaines - dizaines - unités]
U2 à U3		depuis dernier auto-apprentissage [Centaines de milles - dizaine de milles - milliers] [centaines - dizaines - unités]
U6 à U7	Compteur de cycle avec détection d'obstacle	global [Centaines de milles - dizaine de milles - milliers] [centaines - dizaines - unités]
U8 à U9		depuis dernier auto-apprentissage [Centaines de milles - dizaine de milles - milliers] [centaines - dizaines - unités]
U12 à U13	Compteur de cycle ouverture piétonne	
U14 à U15	Compteur de mouvement de recalage	
U20	Nombre de télécommandes mémorisées sur la commande ouverture totale	
U21	Nombre de télécommandes mémorisées sur la commande ouverture piétonne	
U22	Nombre de télécommandes mémorisées sur la commande éclairage déporté	
U23	Nombre de télécommandes mémorisées sur la commande sortie auxiliaire	
d0 à d9	Historique des 10 derniers défauts (d0 les plus récents - d9 les plus anciens)	
dd	Effacement de l'historique des défauts : appuyer sur "OK" pendant 7 s.	

CARACTÉRISTIQUES TECHNIQUES

FR

CARACTÉRISTIQUES GÉNÉRALES

Alimentation secteur	230 V - 50 Hz
Puissance maxi consommée	800 W (avec éclairage déporté 500 W)
Interface de programmation	7 boutons - Ecran LCD 3 caractères
Conditions climatiques d'utilisation	- 20 ° C / + 60 ° C - IP 44
Fréquence radio Somfy	RTS 433,42 MHz
Nombre de canaux mémorisables	40

CONNEXIONS

Entrée sécurité programmable	Type Compatibilité	Contact sec : NC Cellules photoélectriques TX/RX - Cellules Bus - Cellule reflex - Barre palpeuse sortie contact sec
Entrée de commande filaire		Contact sec : NO
Sortie éclairage déporté		230 V - 500 W
Sortie feu orange		24 V - 15 W avec gestion clignotement intégrée
Sortie alimentation 24 V pilotée		Oui : pour autotest possible cellules photoélectriques TX/RX
Sortie test entrée de sécurité		Oui : pour autotest possible cellule reflex ou barre palpeuse
Sortie alimentation accessoires		24 V - 1,2A max
Entrée antenne déportée		Oui : compatible antenne RTS (Réf. 2400472)
Entrée batterie de secours	Autonomie	Oui : compatible pack batteries (Réf. 9001001) 24 heures ; 5 à 10 cycles suivant portail Temps de charge : 48 h

FONCTIONNEMENT

Mode marche forcée		Par appui maintenu sur bouton de commande moteur
Pilotage indépendant de l'éclairage déporté		Oui
Temporisation d'éclairage (après mouvement)		Programmable : 60 s à 600 s
Mode fermeture automatique		Oui : temporisation de refermeture programmable de 0 à 255 min
Préavis feu orange		Programmable : sans ou avec préavis (durée fixe 2 s)
Fonctionnement entrée de sécurité	En fermeture Avant ouverture (ADMAP*)	Programmable : arrêt - réouverture partielle - réouverture totale Programmable : sans effet ou mouvement refusé
Commande ouverture partielle		Oui : ouverture complète du vantail motorisé par M1
Démarrage progressif		Oui
Vitesse d'ouverture		Programmable : 10 valeurs possibles
Vitesse de fermeture		Programmable : 10 valeurs possibles
Vitesse d'accostage en fermeture		Programmable : 5 valeurs possibles
Coup de bélier - libération serrure électrique		Programmable : actif - inactif
Maintien portail en position ouverte / fermée		Par réinjection de courant en cas de détection à l'ouverture / fermeture
Décalage vantaux		Programmable
Diagnostic		Enregistrement et consultation des données : compteur de cycles, compteur de cycles avec détection d'obstacles, nombre de canaux radio mémorisés, historique des 10 derniers défauts enregistrés

*Aire dangereuse de mouvement accessible au public

INVISIO 3S RTS

Systeme de motorisation integree pour portail

FR Manuel d'utilisation

SOMMAIRE

GENERALITES	1
CONSIGNES DE SÉCURITÉ	1
DESCRIPTION DU PRODUIT	2
FONCTIONNEMENT ET UTILISATION	2
DÉVERROUILLAGE MANUEL DU PORTAIL	4
DIAGNOSTIC	5
ENTRETIEN	5
RECYCLAGE	5
CARACTÉRISTIQUES TECHNIQUES	5

GENERALITES

Nous vous remercions d'avoir choisi un équipement SOMFY. Ce matériel a été conçu, fabriqué par Somfy selon une organisation qualité conforme à la norme ISO 9001.

Nous nous réservons le droit à tout moment, dans un souci constant d'évolution et d'amélioration de nos modèles, de leur apporter toutes modifications que nous jugerons utiles. © SOMFY. SOMFY SAS, capital 20.000.000 Euros, RCS Annecy 303.970.230

L'univers Somfy ?

Somfy développe, produit et commercialise des automatismes pour les ouvertures et les fermetures de la maison. Centrales d'alarme, automatismes pour stores, volets, garages et portails, tous les produits Somfy répondent à vos attentes de sécurité, confort et gain de temps au quotidien. Chez Somfy, la recherche de la qualité est un processus d'amélioration permanent. C'est sur la fiabilité de ses produits que s'est construite la renommée de Somfy, synonyme d'innovation et de maîtrise technologique dans le monde entier.

Assistance

Bien vous connaître, vous écouter, répondre à vos besoins, telle est l'approche de Somfy.

Pour tout renseignement concernant le choix, l'achat ou l'installation de systèmes Somfy, vous pouvez demander conseil à votre installateur Somfy ou prendre contact directement avec un conseiller Somfy qui vous guidera dans votre démarche.

www.somfy.com

Déclaration de conformité

Nous, SOMFY, déclarons que ce produit est conforme aux exigences essentielles et autres dispositions pertinentes de la directive 1999/5/EC. Une déclaration de conformité est mise à disposition à l'adresse internet www.somfy.com/ce (INVISIO 3S RTS). Produit utilisable dans l'Union Européenne, en Suisse et en Norvège.

CONSIGNES DE SÉCURITÉ

Mise en garde

La motorisation, si installée et utilisée correctement, est conforme au degré de sécurité demandé. Il est toutefois conseillé de respecter ces quelques règles de conduite afin d'éviter tout inconvénient ou accident. Avant d'utiliser la motorisation, lire attentivement les instructions d'utilisation et les conserver en cas de besoin. Dans le cas de non-respect de ces instructions, Somfy se libère de toute responsabilité des dommages qui peuvent être engendrés.

Toute utilisation hors du domaine d'application défini par Somfy est non conforme. Elle entraînerait, comme tout irrespect des instructions figurant dans cette notice, l'exclusion de la responsabilité et de la garantie Somfy.

Consignes de sécurité relatives à l'utilisation

Cet appareil n'est pas prévu pour être utilisé par des personnes (y compris les enfants) dont les capacités physiques, sensorielles ou mentales sont réduites, ou des personnes dénuées d'expérience ou de connaissance, sauf si elles ont pu bénéficier, par l'intermédiaire d'une personne responsable de leur sécurité, d'une surveillance ou d'instructions préalables concernant l'utilisation de l'appareil.

Surveiller les mouvements du portail et maintenir toutes personnes à distance jusqu'à la fin du mouvement. Tenir les enfants, les personnes et les objets hors du rayon d'action de la motorisation, particulièrement pendant le fonctionnement.

Ne pas laisser les enfants jouer avec les dispositifs de commande du portail. Mettre les télécommandes hors de portée des enfants. Il convient de surveiller les enfants pour s'assurer qu'ils ne jouent pas avec l'appareil.

Lors de l'utilisation d'un interrupteur sans verrouillage (exemple : interphone, contact à clé, clavier à code...), s'assurer que les autres personnes sont tenues à distance.

Ne pas empêcher volontairement le mouvement du portail.

En cas de mauvais fonctionnement, couper l'alimentation, activer le débrayage d'urgence afin de permettre l'accès et demander l'intervention d'un technicien qualifié (installateur). Attention, le débrayage manuel du portail peut déclencher un mouvement incontrôlé du vantail concerné.

Ne pas essayer d'ouvrir manuellement le portail si l'actionneur n'a pas été déverrouillé. Le déverrouillage manuel peut entraîner un mouvement incontrôlé du vantail. Vérifier régulièrement l'état du portail. Les portails en mauvais état doivent être réparés, renforcés, voire changés. Ne pas utiliser la motorisation si une réparation ou un réglage est nécessaire

Pour toute intervention directe sur la motorisation, s'adresser à du personnel qualifié (installateur).

Ne pas modifier les composants de la motorisation.

Chaque année, faire contrôler la motorisation par du personnel qualifié.

Ne jamais nettoyer la motorisation avec un appareil de nettoyage au débit d'eau haute pression.

Pour toute opération de nettoyage extérieur, couper l'alimentation et, si présent, au moins un pôle des batteries.

Nettoyer les optiques des cellules photoélectriques et les dispositifs de signalisation lumineuse. S'assurer que des branches ou des arbustes ne dérangent pas les dispositifs de sécurité (cellules photoélectriques).



DESCRIPTION DU PRODUIT

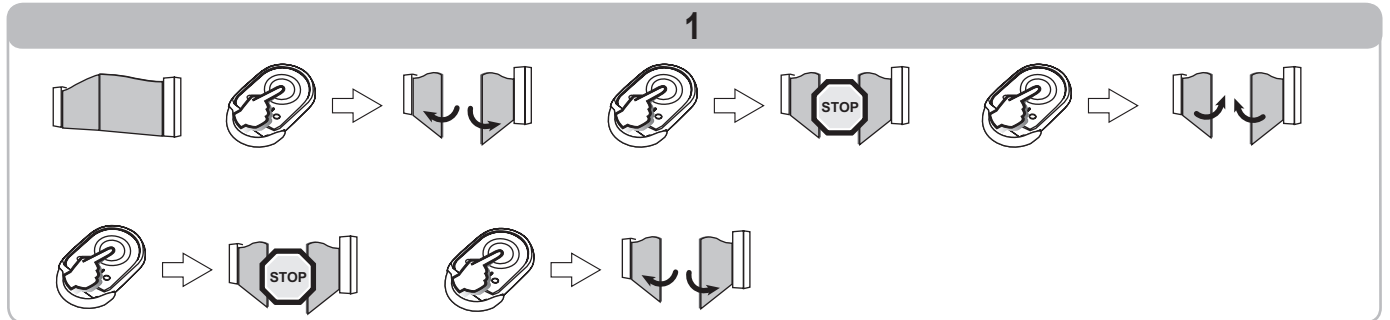
L'armoire de commande est destinée à la commande de un ou deux moteurs 24V Somfy, pour l'ouverture et la fermeture de portails.

FONCTIONNEMENT ET UTILISATION

Fonctionnement normal

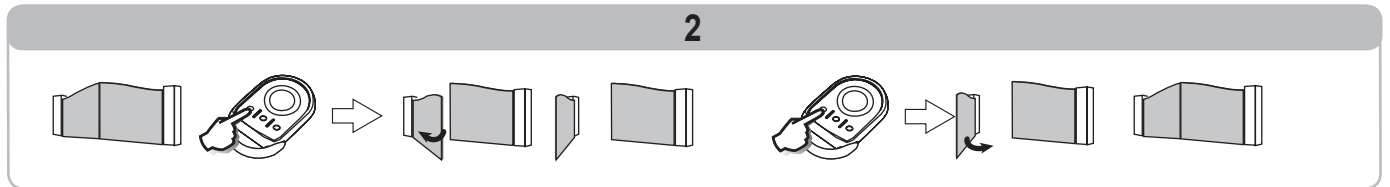
Fonctionnement «ouverture totale» avec une télécommande 2 ou 4 touches (Fig. 1)

Appuyez sur la touche programmée pour piloter l'ouverture totale du portail.



Fonctionnement «ouverture piétonne» avec une télécommande 2 ou 4 touches (Fig. 2)

Appuyez sur la touche programmée pour piloter l'ouverture piétonne du portail.



Fonctionnement de la détection d'obstacle

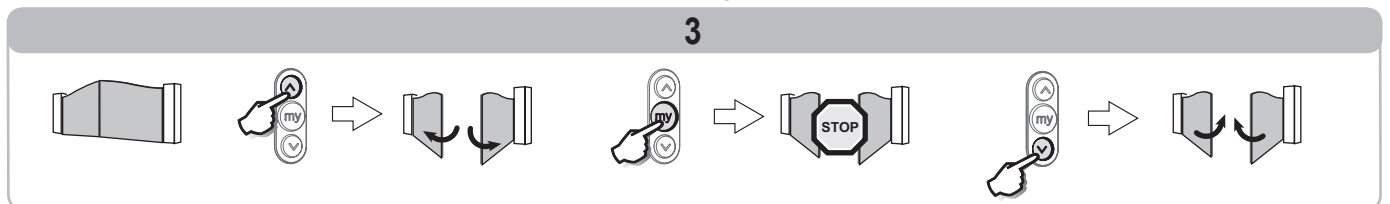
Une détection d'obstacle durant l'ouverture provoque l'arrêt puis le retrait du portail.

Une détection d'obstacle durant la fermeture provoque l'arrêt puis la ré-ouverture du portail.

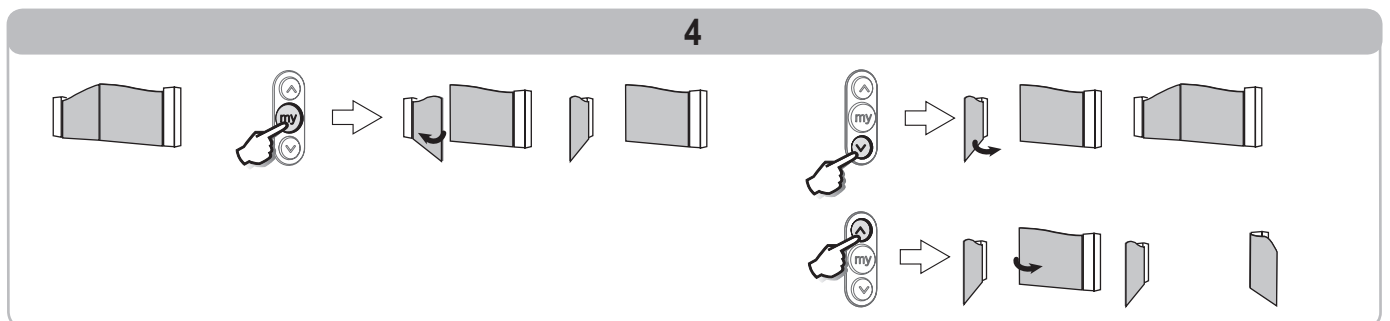
Fonctionnements particuliers

Selon les périphériques installés et les options de fonctionnement programmées par votre installateur, la motorisation peut avoir les fonctionnements particuliers suivants :

Fonctionnement «ouverture totale» avec une télécommande 3 touches (Fig. 3)



Fonctionnement «ouverture piétonne» avec une télécommande 3 touches (Fig. 4)



Fonctionnement des cellules de sécurité

Un obstacle placé entre les cellules empêche la fermeture du portail.

Si un obstacle est détecté pendant la fermeture du portail, celui-ci s'arrête puis se réouvre totalement ou partiellement suivant la programmation effectuée lors de l'installation.

A partir de 3 minutes d'occultation des cellules, le système bascule en mode de fonctionnement «homme mort filaire». Dans ce mode, une commande sur une entrée filaire entraîne le mouvement du portail à vitesse réduite. Le mouvement dure tant que la commande est maintenue et cesse immédiatement lorsque la commande est relâchée. Le système repasse en mode de fonctionnement normal dès que les cellules cessent d'être occultées.

Attention : le mode «homme mort filaire» nécessite l'usage d'un contact de sécurité (ex. inverseur à clé ref. 1841036).



Fonctionnement avec feu orange clignotant

Le feu orange est activé lors de tout mouvement du portail.

Une pré-signalisation de 2 s avant le début du mouvement peut être programmée lors de l'installation.

Fonctionnement de l'éclairage déporté

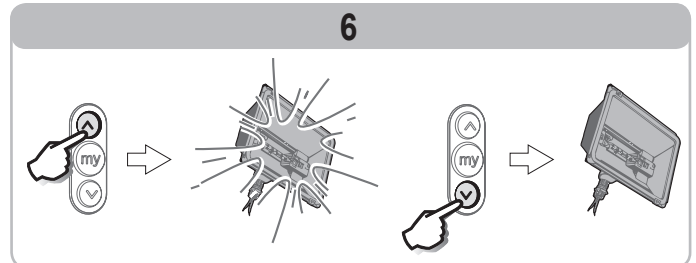
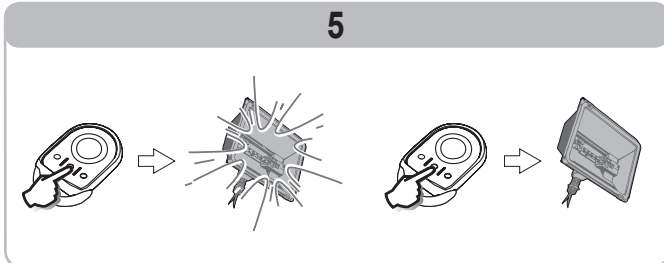
Suivant la programmation effectuée lors de l'installation, l'éclairage s'allume à chaque mise en route de la motorisation et reste allumé à la fin du mouvement pendant la durée de temporisation programmée.

Si une télécommande est programmée pour l'éclairage déporté, le fonctionnement est le suivant :

Avec une télécommande 2 ou 4 touches (Fig. 5)

Appuyez sur la touche programmée pour piloter l'éclairage.

Avec une télécommande 3 touches (Fig. 6)



Fonctionnement en mode séquentiel avec refermeture automatique après temporisation

La fermeture automatique du portail s'effectue après un délai programmé lors de l'installation.

Une nouvelle commande pendant ce délai annule la fermeture automatique et le portail reste ouvert.

La commande suivante entraîne la fermeture du portail.

Fonctionnement sur batterie de secours

Si une batterie de secours est installée, la motorisation peut fonctionner même en cas de coupure générale de courant.

Le fonctionnement s'effectue alors dans les conditions suivantes :

- Vitesse réduite.
- Les périphériques (cellules photoélectriques, feu orange, clavier à code filaire, etc.) ne fonctionnent pas.

Caractéristiques de la batterie :

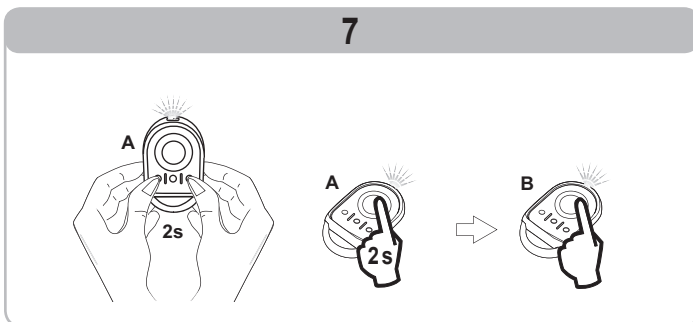
- Autonomie : 24 h ; 5 cycles de fonctionnement suivant le poids du portail.
- Temps de recharge : 48 h
- Durée de vie avant remplacement : 3 ans environ.

Pour une durée de vie optimale de la batterie, il est recommandé de couper l'alimentation principale et de faire fonctionner le moteur sur batterie pendant quelques cycles, ceci 3 fois par an.

Ajout de télécommandes

Télécommande 2 ou 4 touches (Fig. 7)

Copie de la fonction d'une touche d'une télécommande 2 ou 4 touches mémorisée sur la touche d'une nouvelle télécommande 2 ou 4 touches :



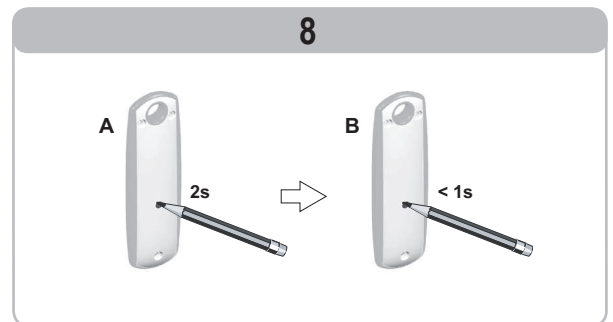
Télécommande "A" = télécommande "source" déjà mémorisée

Télécommande "B" = télécommande "cible" à mémoriser

Par exemple, si la touche de la télécommande A commande l'ouverture totale du portail, la touche de la nouvelle télécommande B commandera aussi l'ouverture totale du portail.

Télécommande 3 touches (Fig. 8)

Copie de la fonction d'une télécommande 3 touches mémorisée sur une nouvelle télécommande 3 touches :



Par exemple, si la télécommande A commande l'éclairage déporté du portail, la nouvelle télécommande B commandera aussi l'éclairage déporté du portail.

DÉVERROUILLAGE MANUEL DU PORTAIL

En cas d'absence d'énergie électrique ou de panne grave, le portail peut être manoeuvré manuellement en déverrouillant le moteur.

Votre motorisation peut être équipée d'un système de déverrouillage avec ou sans clé. Suivez les instructions correspondantes au système de déverrouillage de votre motorisation.

Le déverrouillage manuel peut déclencher un mouvement incontrôlé du vantail.

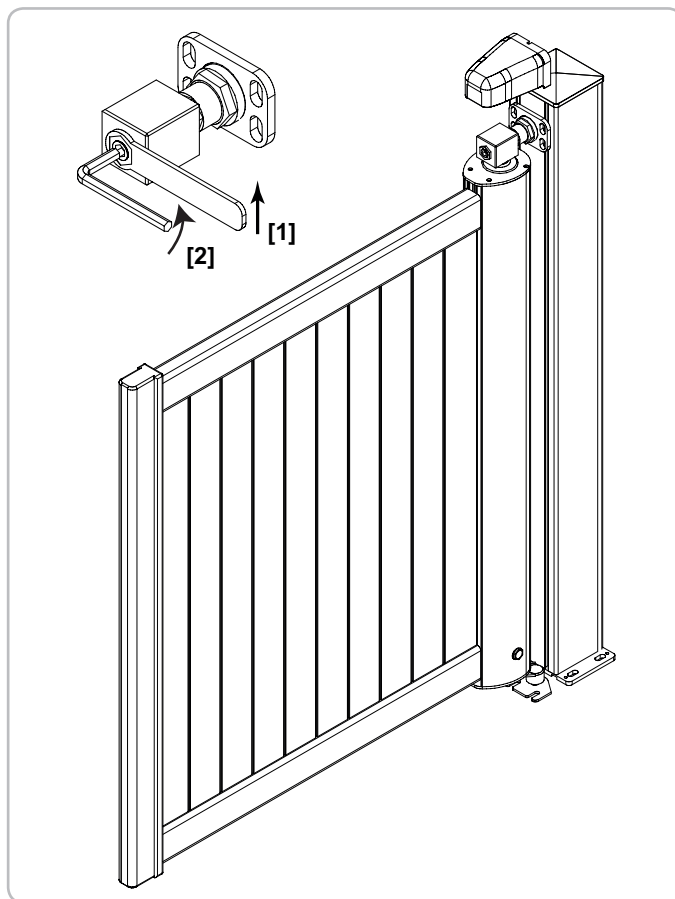
Déverrouillage sans clé

Déverrouillage des moteurs

- [1]. Dévisser le contre verrou.
- [2]. Dévisser la vis. Renouveler jusqu'au déblocage du portail.

Verrouillage des moteurs

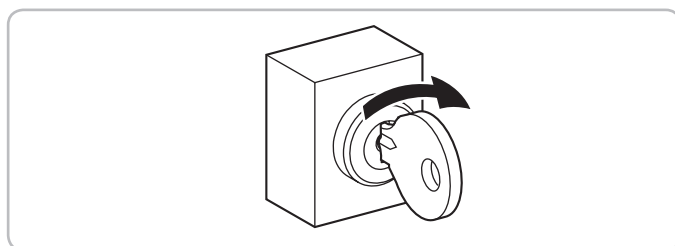
- [1]. Remettre les vantaux dans la même position qu'au moment du déverrouillage.
- [2]. Revisser la vis.
- [3]. Revisser le contre verrou.



Déverrouillage avec clé

Déverrouillage des moteurs

Pour déverrouiller les moteurs, tourner la clé vers la droite.

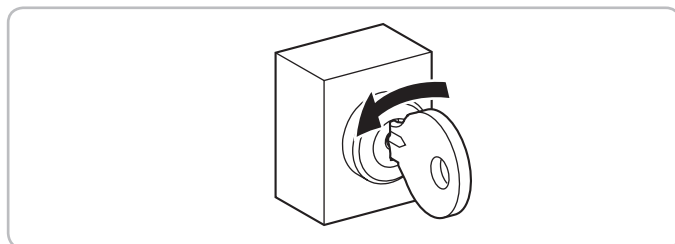


Verrouillage du moteur



Avant de verrouiller les moteurs, il est impératif de fermer manuellement le portail afin d'assurer un fonctionnement correct au rétablissement de l'alimentation électrique.

Pour verrouiller les moteurs, tourner la clé vers la gauche.



DIAGNOSTIC

Le moteur ne démarre pas

- Vérifier l'alimentation du moteur.
- Le voyant de la télécommande reste éteint; la pile est usée, il faut la changer.
- Vérifier que la motorisation ne soit pas débrayée, la ré-engrayer.
- Vérifier que les cellules photoélectriques ne soient ni occultées ni encrassées.
- Une utilisation intensive est inadaptée à ce type de motorisation. La protection thermique peut s'être activée.

Si le problème n'est pas résolu, contacter l'installateur de la motorisation.

ENTRETIEN

Vérifications

Dispositifs de sécurité (cellules, barre palpeuse)

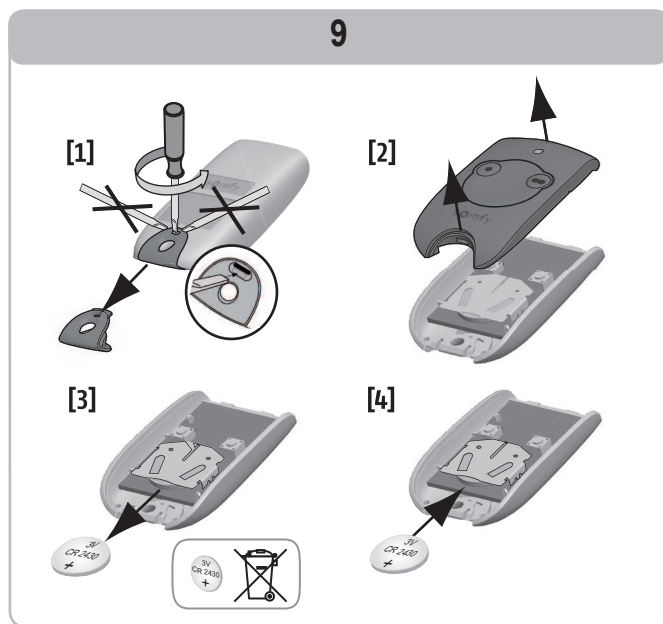
Vérifier le bon fonctionnement tous les 6 mois (voir page 3).

Batterie de secours

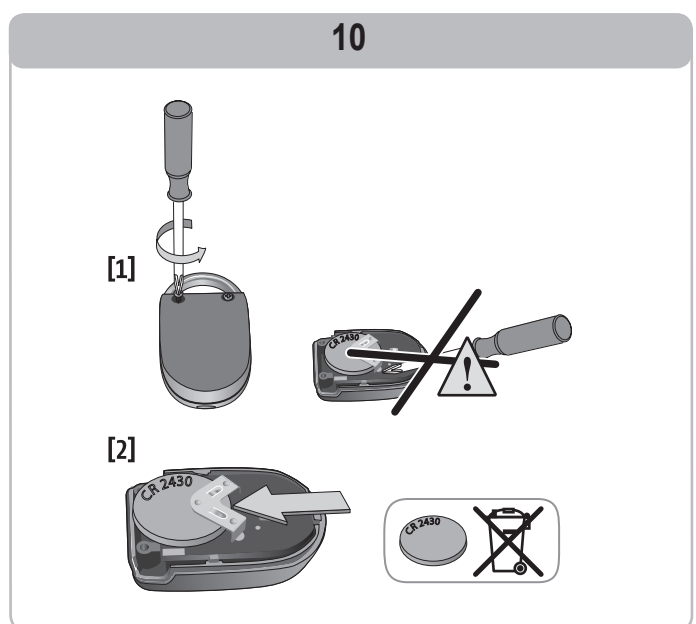
Pour une durée de vie optimale de la batterie, il est recommandé de couper l'alimentation principale et de faire fonctionner le moteur sur batterie pendant quelques cycles, ceci 3 fois par an. Faire appel à du personnel qualifié (installateur) pour remplacer la batterie de secours.

Remplacement de la pile

Keytis RTS (Fig. 9)



Keygo RTS (Fig. 10)



RECYCLAGE



Ne pas jeter votre appareil mis au rebut, ni les piles usagées avec les déchets ménagers. Vous avez la responsabilité de remettre tous vos déchets d'équipement électronique et électrique en les déposant à un point de collecte dédié pour leur recyclage.

CARACTÉRISTIQUES TECHNIQUES

Alimentation secteur	230 V - 50 Hz
Puissance maxi consommée	800 W (avec éclairage déporté 500 W)
Conditions climatiques d'utilisation	- 20 ° C / + 60 ° C - IP 44
Fréquence radio Somfy	RTS 433,42 MHz
Nombre de canaux mémorisables	40
Sortie éclairage déporté	230 V - 500 W

