

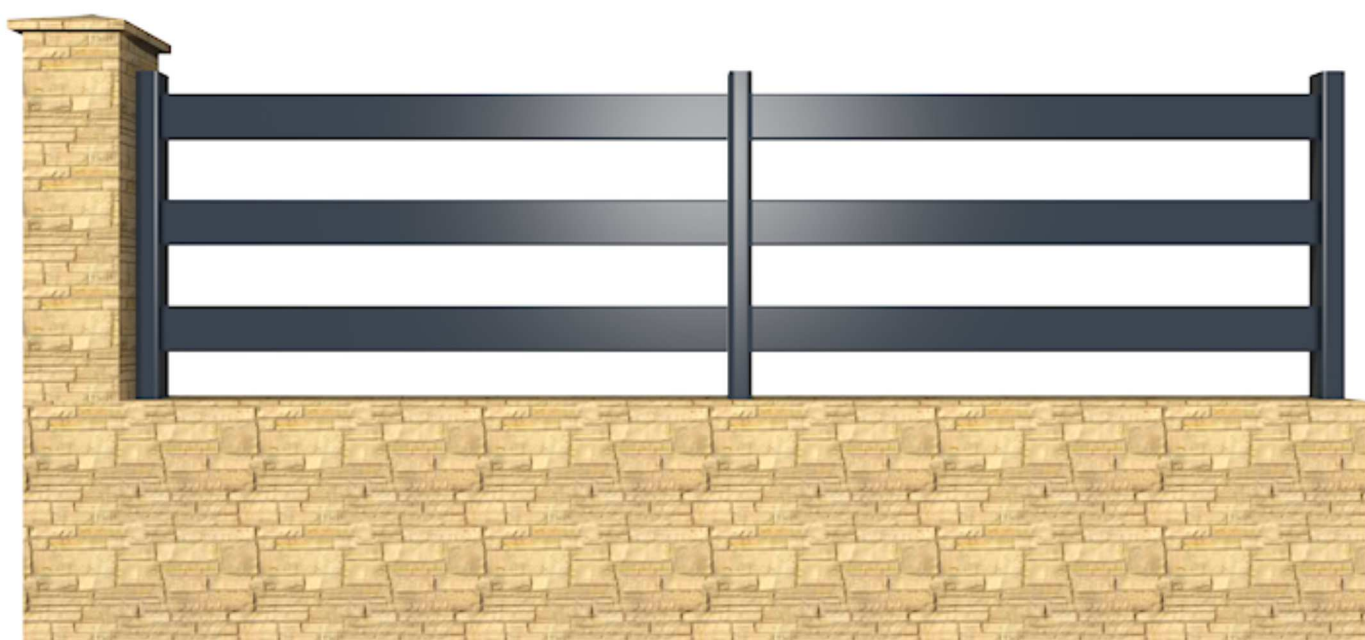


ALUROY

L'Expert Fermetures

Notice de Pose

Clôture



STOCKAGE

Le stockage transitoire ou prolongé doit être effectué sur des dispositifs appropriés, évitant le contact direct avec le sol et protégé des intempéries ainsi que des projections de ciment, plâtre, peinture, etc...

Le stockage doit s'effectuer à la verticale et la clôture doit être en contact sur toute sa longueur pour éviter toutes déformations.

Ne stockez pas votre clôture à plat et notamment sur une surface humide (pelouse), ni à l'extérieur dans son emballage d'origine.

Les modifications et les changements de lieu de stockage sur chantier sont à éviter en raison des dégradations éventuelles. Si le changement de lieu de stockage est obligatoire, il est indispensable d'assurer le transport des éléments suivant le conditionnement d'origine du fabricant et de prendre les précautions d'usages.

CONSIGNES DE SÉCURITÉ

Ces consignes visent à garantir votre sécurité. Veuillez les lire entièrement avant d'utiliser l'article et conservez-les pour une consultation future.

- Ne pas poser la clôture lorsqu'il y a un vent supérieur à 40 Km/h.
- Ne pas utiliser de matériel électrique sous la pluie.
- La clôture doit être installée par 2 adultes compétents en la matière.
- Portez des lunettes de protection lors des travaux de perçages, de burinage, et manipulation du béton.
- Faites particulièrement attention aux enfants en bas âge et aux animaux domestiques, un portail lourd peut provoquer des blessures corporelles graves.
- Ne quittez pas le chantier sans vous assurer que la clôture soit bien fixée.
- N'essayez pas de réparer la clôture vous-même, toutes transformations de votre part annulent la garantie fabricant.
- Ne montez ou ne vous asseyez pas sur la clôture. Ne l'escaladez pas.
- Ne pas mettre intentionnellement tout ou une partie des membres supérieurs ou inférieurs entre les espaces libres de la clôture.
- Aucune modification du produit ne doit être affectée sans consultations préalables du fabricant.

ENTRETIEN

Le portail doit être nettoyé au moins une fois par an avec de l'eau douce et savonneuse, sans détergent agressif ou moyens abrasifs. Le rinçage se fera uniquement à l'eau (nettoyeur haute pression prohibé). Ce nettoyage a pour objet de débarrasser le portail de toutes substances amenées par l'environnement et tendant à le dégrader (pollution, sel, etc...).

Deux fois par ans, vérifiez le bon fonctionnement, vérifiez la bonne fixation et lubrifiez les gonds, la serrure, le sabot et les butées d'arrêt.

Il est conseillé d'augmenter la fréquence de ces entretiens dans des sites très exposés (bord de mer par exemple).

SOMMAIRE

1 . Préparation à la pose Page 04

2 . Nomenclature Page 05

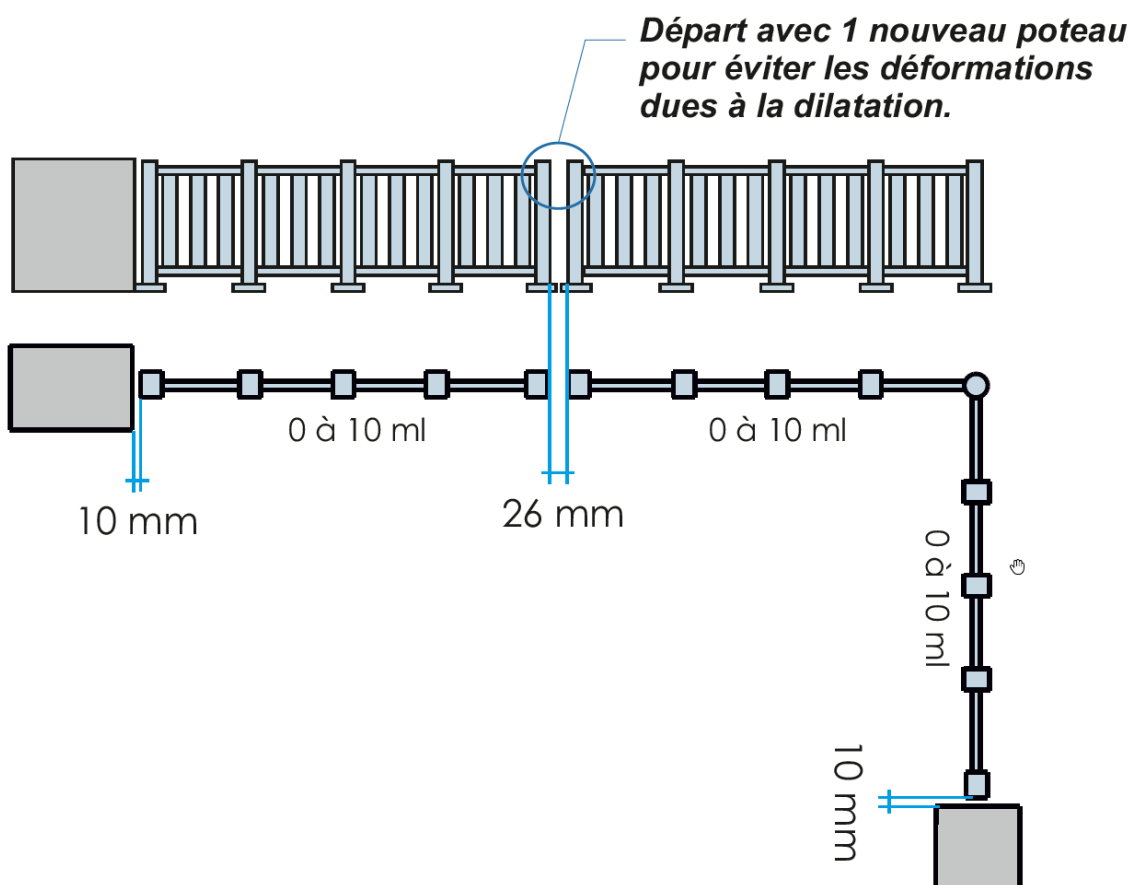
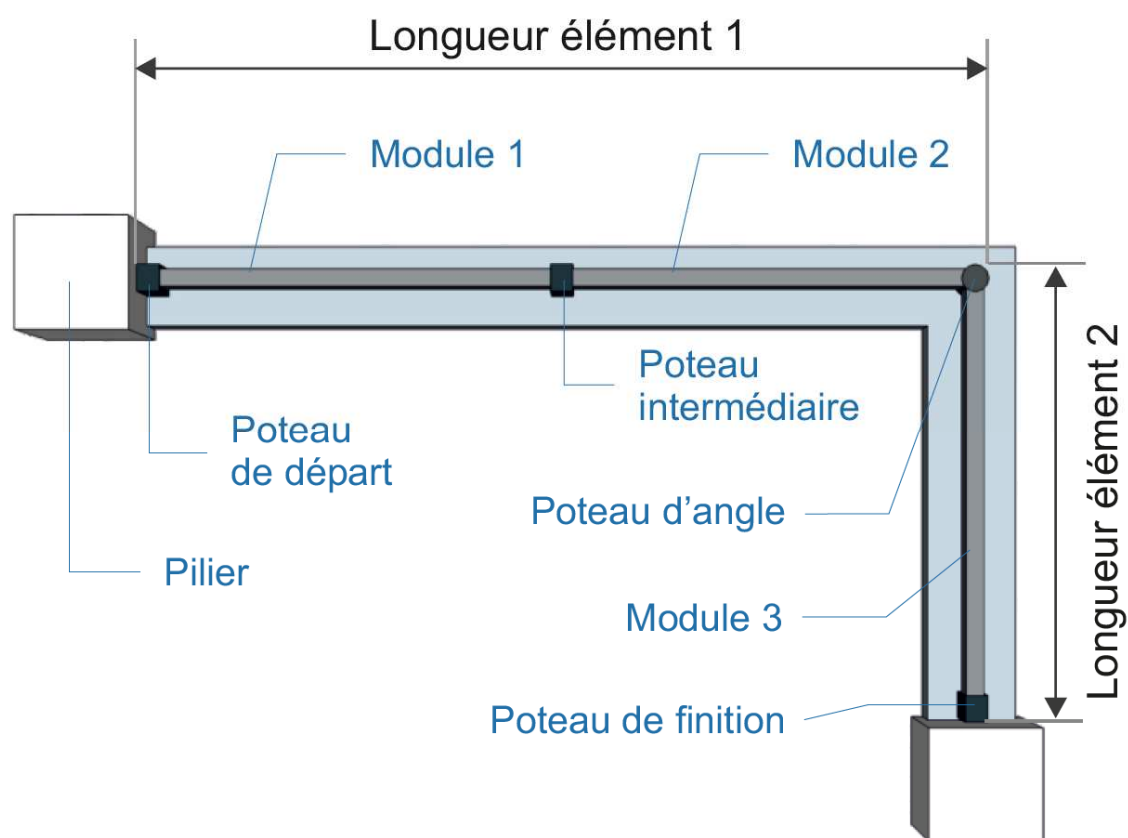
3 . Mise en place de la clôture Page 06

OUTILS PRÉCONISES

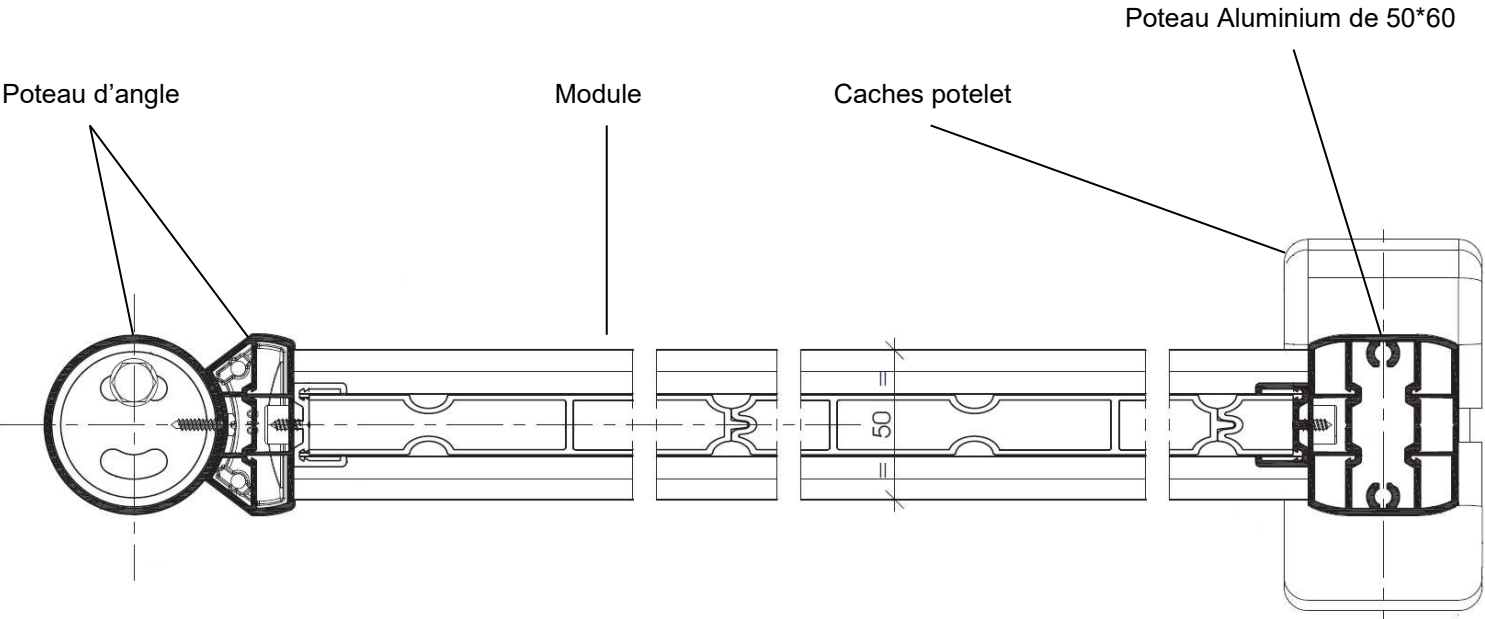
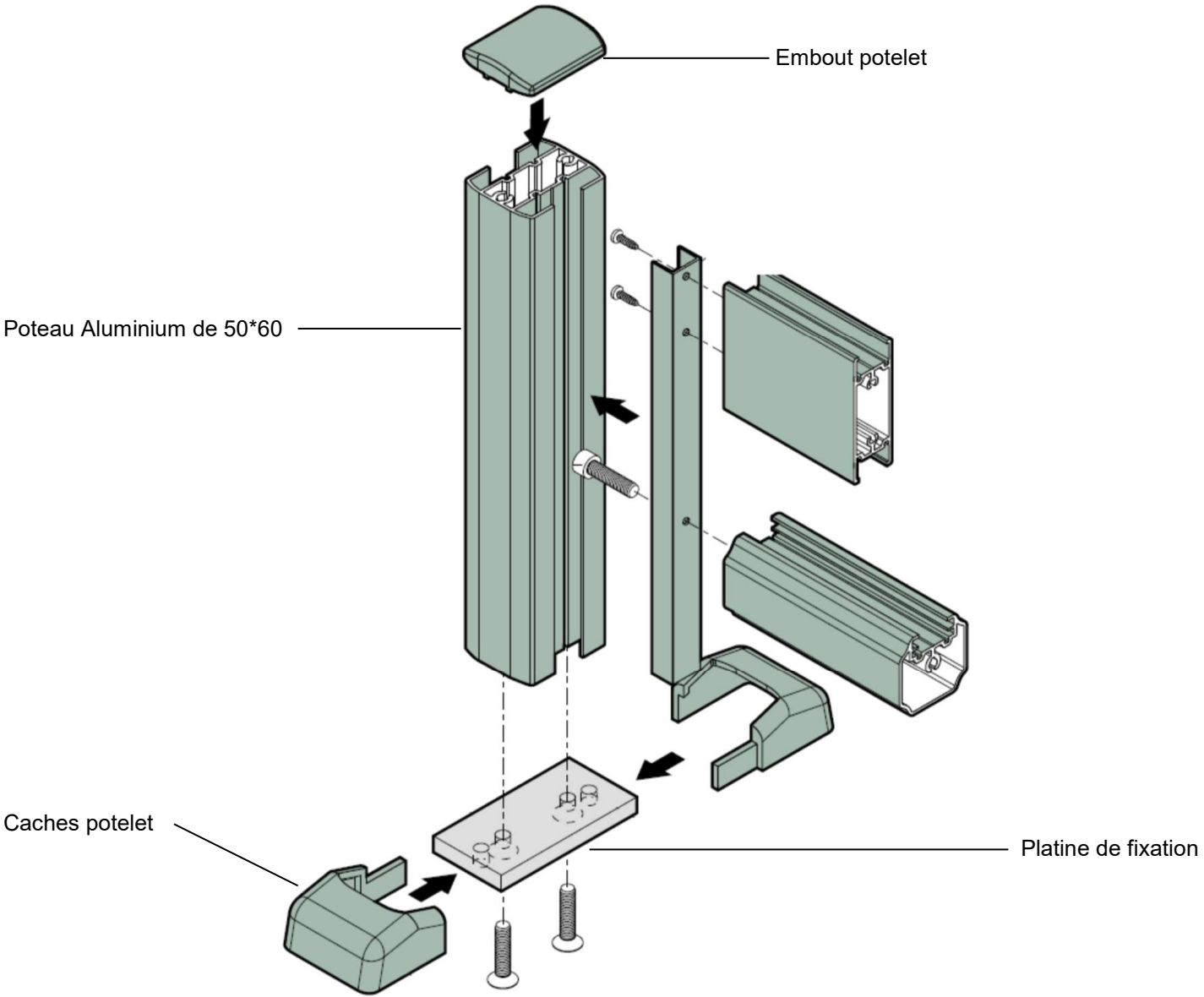


1. Préparation à la pose

Le seuil sur lequel va être posé la clôture doit être sain et solide. Prévoir la réfection si nécessaire avant la pose.



2. Nomenclature



3. Mise en place de la clôture



Positionner la platine sous le potelet.



Visser la platine avec les vis fournies.



Emboîter le module sur les potelets.



Maintenir les modules aux potelets.



Positionner l'ensemble.



Tracer l'alignement.



Vérifier l'aplomb.



Vérifier le niveau.



Tracer les points de fixation des potelets.



Percer, cheviller.



Positionner la clôture.



Visser la clôture (les platines).



Coller au silicone les caches potelet.



Positionner les caches potelet.



Déposer du silicone sur la partie haute du potelet.



Emboîter l'embout dans le potelet.



Nettoyer l'ensemble.