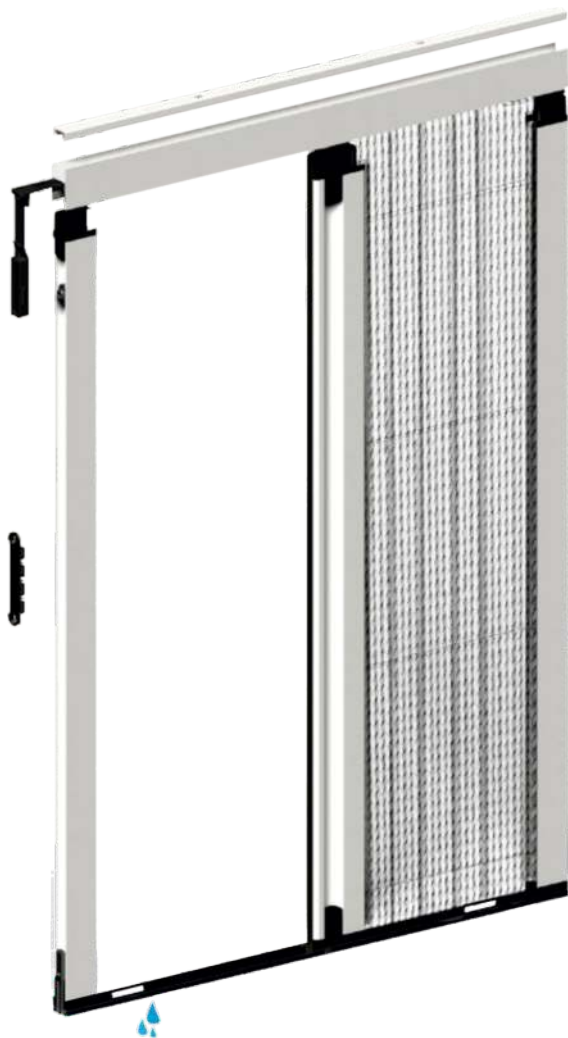


# Moustiquaire plissée 18 mm

NP017



Instructions de Montage  
Carnet d'entretien

## Consignes générales

- ▷ Lire attentivement la notice avant de commencer.
- ▷ Vérifier que vous avez tout l'outillage nécessaire à la pose.
- ▷ L'installation doit être effectuée selon les règles en vigueur.
- ▷ Le non respect des prescriptions d'installation, entraîne la perte de la garantie du produit..

## Avertissement

- ▷ Les moustiquaires sont conçues pour protéger des insectes, des rongeurs et des petits reptiles et non pas pour assurer la sécurité ou pour empêcher des personnes ou des objets de pénétrer à l'intérieur, ou un enfant de tomber de la fenêtre.
- ▷ Dans les situations de faible visibilité et pour les personnes ayant une déficience visuelle, la toile pourrait être peu localisable, il faut la mettre en évidence avec des marques de couleur.
- ▷ L'utilisation dans des conditions de gel et de vent violent peut endommager la moustiquaire, il est conseillé de l'ouvrir.
- ▷ La société Aluroy, se réserve le droit d'apporter des modifications partielles ou totales au produit sans préavis, en déclinant toute responsabilité pour les données incorrectes.
- ▷ Toute modification du produit entraîne la suppression de la garantie.

## Entretien

- ▷ Pour nettoyer l'extérieur du produit, utiliser du savon et de l'eau, pour la toile comme pour les profils, en prenant soin de bien rincer.
- ▷ Evitez l'utilisation des huiles, des graisses, des solvants et des produits nettoyant abrasifs.
- ▷ **Il est conseillé d'utiliser le produit au moins une fois tous les 3 mois** afin d'éviter que les mécanismes se bloquent.
- ▷ Tout autre type d'intervention doit être effectuée par un professionnel qualifié.
- ▷ La toile et les composants sont considérés sujet à l'usure, il est donc préférable d'effectuer un entretien régulier.

*Pour que toutes les conditions de garanties soient effectives, ne pas démonter les pièces et les accessoires, mais contacter le revendeur qui s'occupera de l'assistance et du remplacement des pièces.*

## Utilisation de la moustiquaire

### FERMETURE

Pour actionner la barrière contre les insectes, il faut saisir le Profil coulissant en le faisant glisser jusqu'au Profil de fermeture.

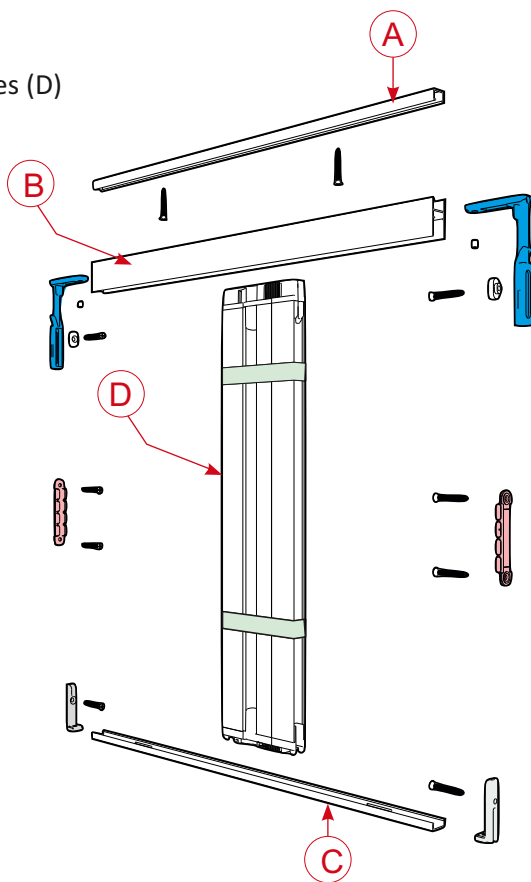
### OUVERTURE

Saisir le Profil coulissant en le faisant glisser jusqu'à ce que la toile soit complètement repliée.

## Contenu du colis

1. Kit moustiquaire toile + accessoires (D)
2. Rails de guidage haut (A) + (B)
3. Rail de guidage bas (C)
4. Instructions de montage

**Avant le montage, contrôlez les dimensions et la couleur**



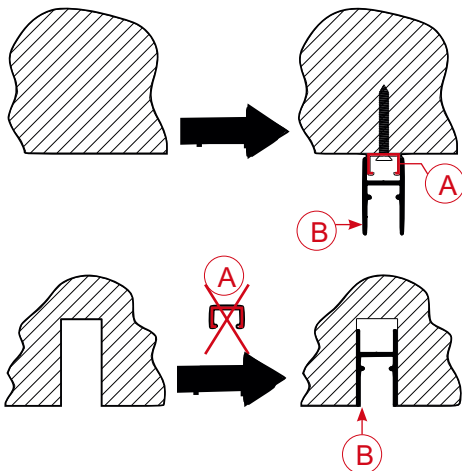
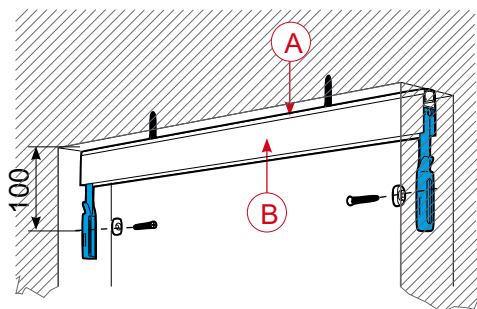
## Outils nécessaires



Il appartient à l'installateur d'utiliser le type de fixation adapté au support et au lieu d'installation (ex. bord de mer).  
Le niveau de protection des fixations utilisées répondra à la classification de corrosion demandée et définie dans la norme NF EN 1670.

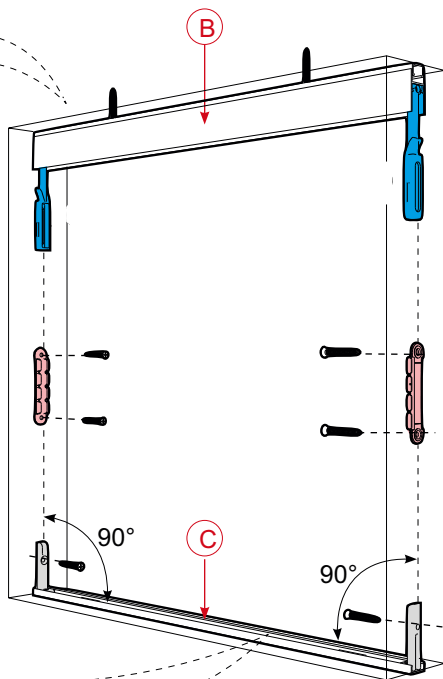
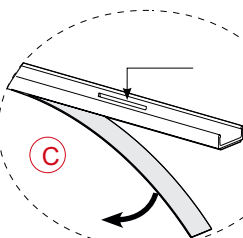
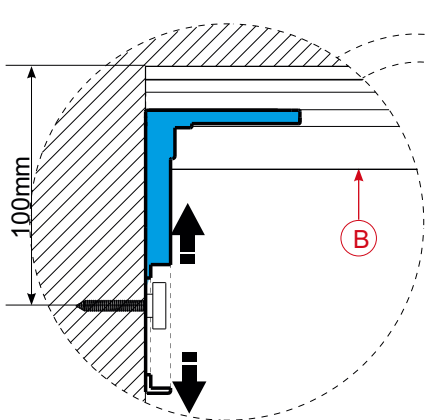
## Fixation profil A

1



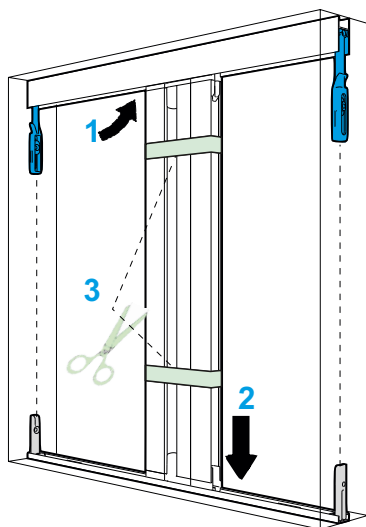
## Fixation des rails haut (B) et bas (C) et des supports latéraux

2

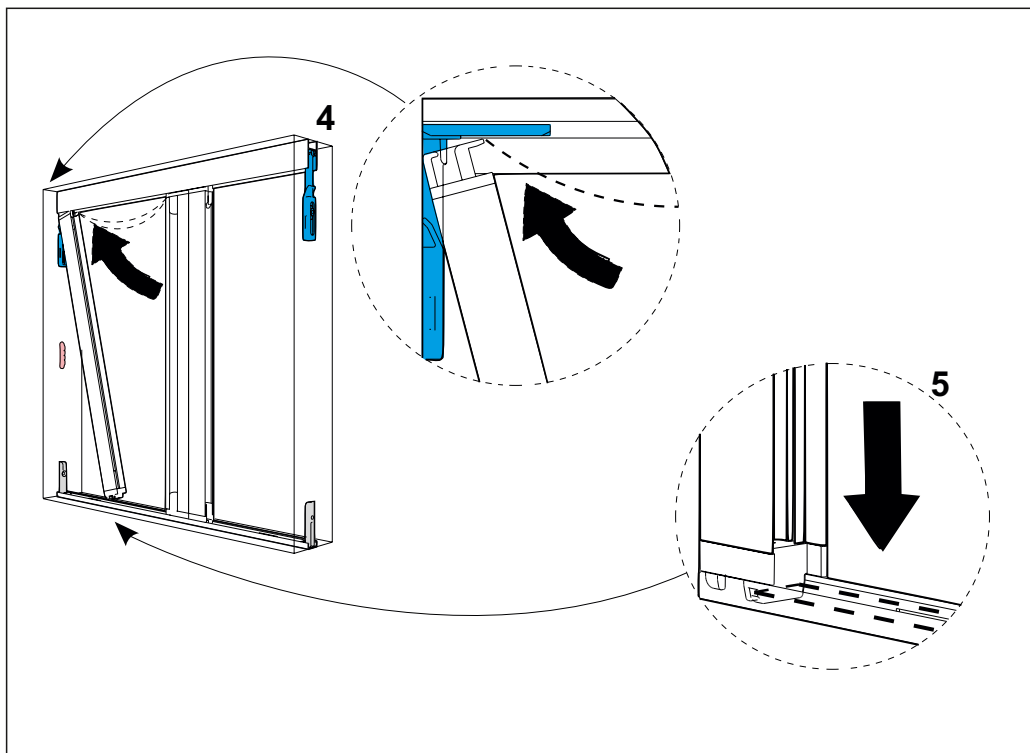


## Insertion de l'ensemble kit toile + profil réception

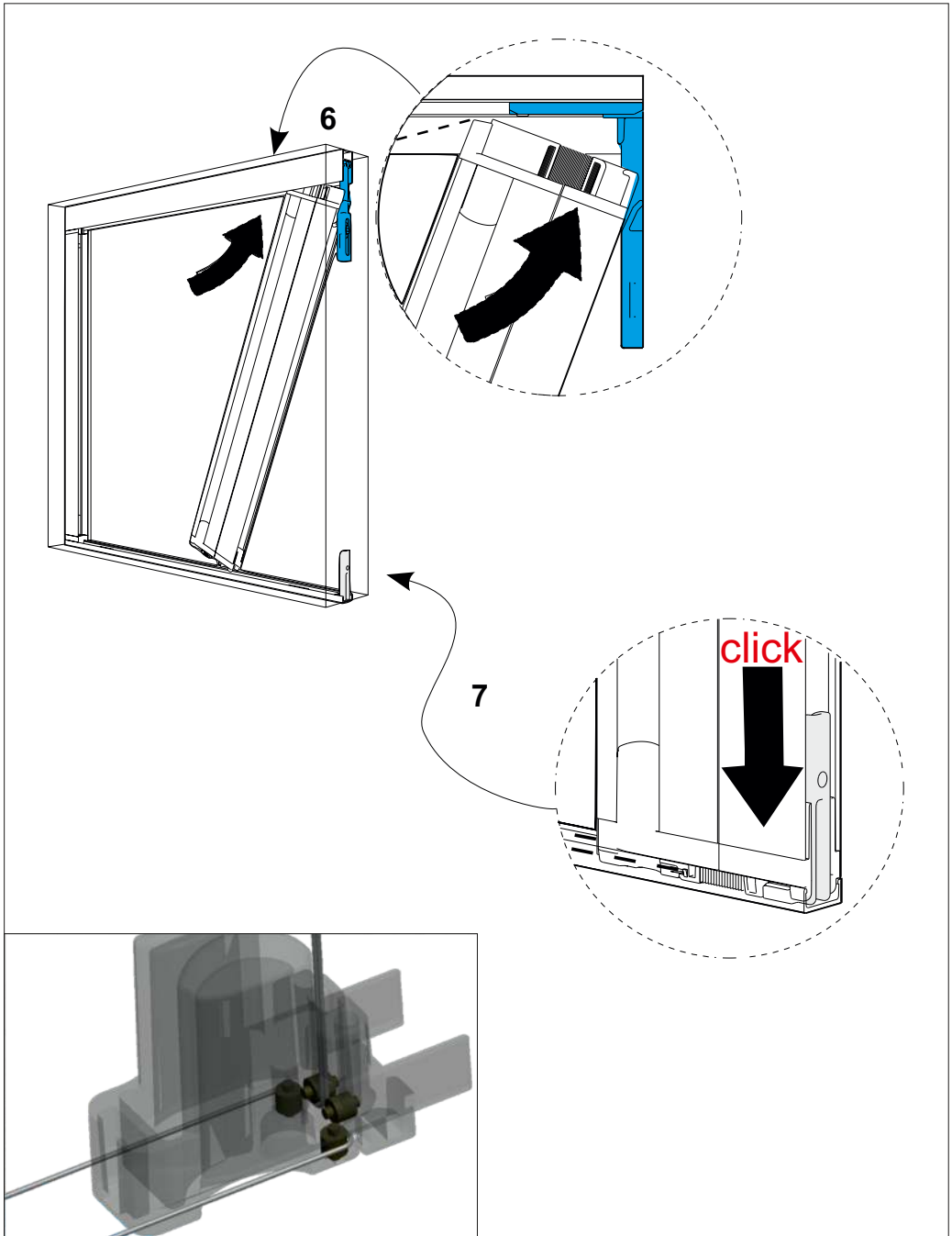
3



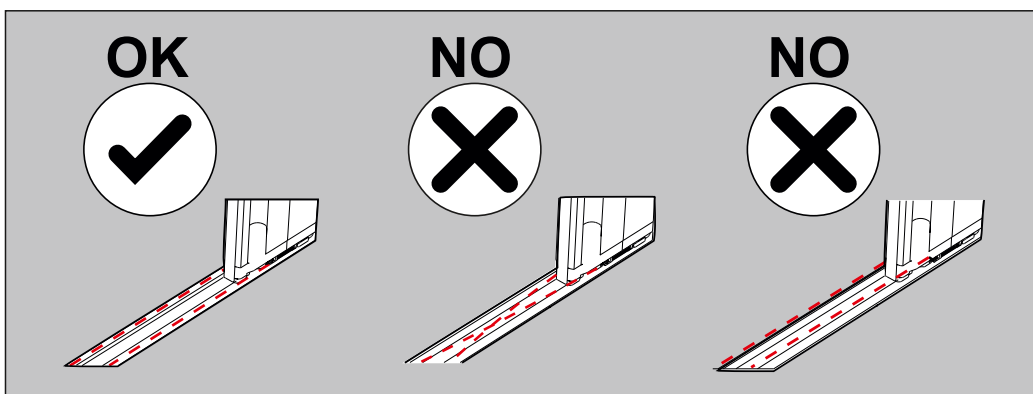
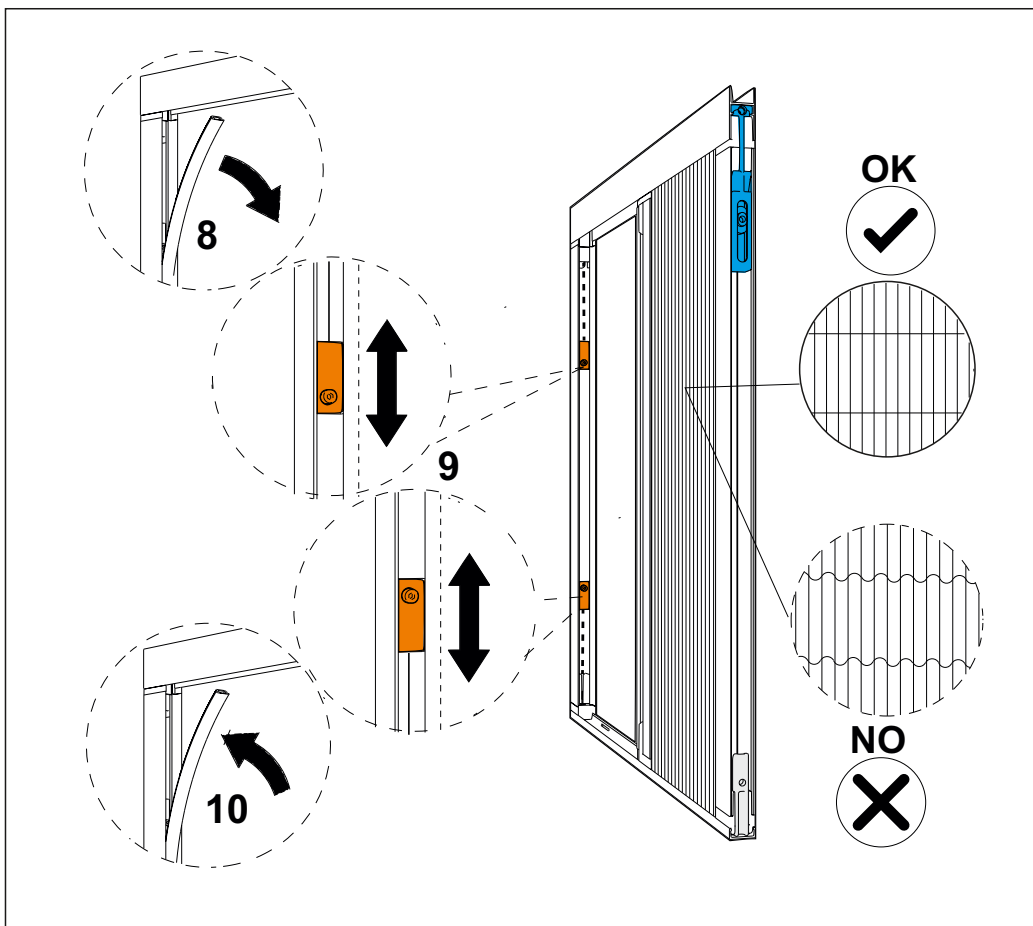
## Fixation du profil de réception



Fixation du kit toile



## Réglage des cordons



# Moustiquaire plissée 18mm

## Instructions de Montage Carnet d'entretien

