

Screen Eole

NP 042



**Instructions de Montage
Carnet d'entretien**

Consignes générales

- ▷ Lire attentivement la notice avant de commencer
- ▷ Vérifier que vous avez tout l'outillage nécessaire à la pose
- ▷ L'installation doit être effectuée selon les règles en vigueur (DTU)
- ▷ Les travaux électriques sont réalisés par une personne détenant l'habilitation électrique nécessaire.
- ▷ Le non respect des prescriptions d'installation, entraîne la perte de la garantie du produit.
- ▷ Après installation, s'assurer du bon fonctionnement des sécurités.
- ▷ Par temps de gel : ne pas manoeuvrer les stores (désactiver les programmations)

Consignes de sécurité

Merci de bien respecter les consignes de sécurité pour éviter tout risque de blessure.

- ▷ Ne pas porter de vêtement amples ou de bijoux.
- ▷ Prévoir les protections adéquates lors de la manutention ou des perçages (chaussures de sécurité, lunettes de protection, gants,...).
- ▷ Suivez toutes les instructions ainsi que celles figurant dans les notices jointes (ex. armoire de commande radio).
- ▷ Aucune modification du produit ne doit être effectuée sans consultation préalable du fabricant.



Outils nécessaires

Clé 6 pans de 3



tournevis PH2



Contenu du colis

1. Caisson
2. Coulisses
3. Mode d'emploi
4. Télécommande



Avant le montage, contrôlez les dimensions et la sortie du câble

Montage

1. Dévisser la parclose de la coulisse, et enlever le profil de guidage PVC avec la clé de 3.



2. Protéger le sol, et déposez le caisson à plat avec les queues de console en l'air. Repérer le haut des coulisses (coté non fermé) et les emboîter à fond dans les queues de console.



3. Retourner le store, et le présenter le devant la baie.

Vérifier le niveau du coffre et l'aplomb des coulisses. S'assurer que celles-ci soit posées parallèlement.

Tracer les trous de fixation des coulisses.

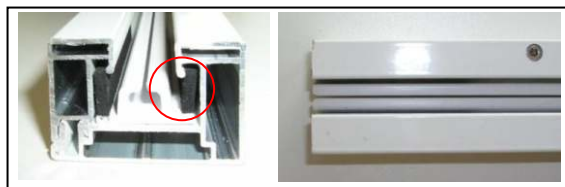
Percer et fixer les coulisses en commençant par le haut.



4. Glisser la toile (zip) dans le profil PVC (partie fraisée en haut), et insérer ce dernier dans la coulisse.

Positionner et visser la parclose, en faisant attention à la position exacte du joint caoutchouc.

Correct



Faux !!!





Danger !

- ⇒ **Câbles électriques sous tension → Danger au contact, choc électrique !**
- ☞ **Débranchez tous les câbles de l'alimentation électrique avant d'intervenir sur l'installation !**
- ☞ **Prenez les mesures de prévention pour éviter toute mise en marche intempestive !**



Ce produit Somfy doit être installé par une personne techniquement qualifiée, à qui s'adresse cette notice. La personne professionnellement qualifiée doit par ailleurs respecter toutes les normes et dispositions légales en vigueur dans le pays

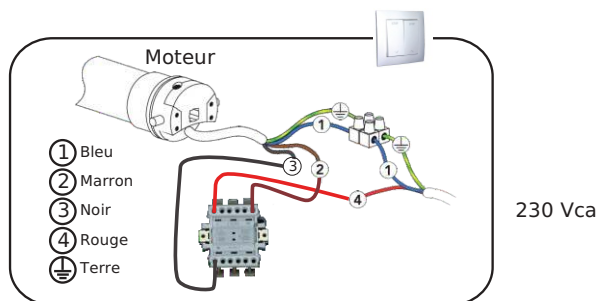
5. Brancher le moteur, et régler les fins de course selon la notice du moteur.
Attention : Toujours programmer en premier la position basse puis la haute.
Examiner le guidage latéral de la toile. Si la lame finale repose sur le seuil de la fenêtre, elle risque de provoquer des plis dans la toile.

■ Raccordement moteur filaire

Câblage à effectuer selon la norme NFC 15-100

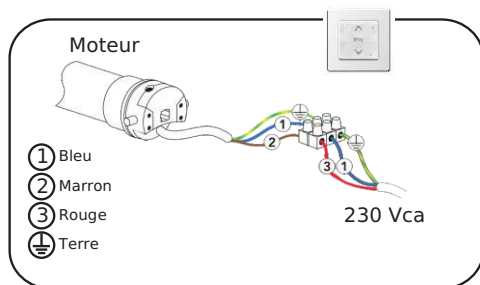
Commande directe d'un moteur par inverseur. Préconisations :

- Intervenir les fils 2 et 3 si le moteur ne tourne pas dans le sens désiré.
- Les lignes d'alimentation doivent être protégées par des fusibles selon le type de moteur.



■ Raccordement moteur radio

Câblage à effectuer selon la norme NFC 15-100



Panne	Cause	Solution
La toile descend par a-coups d'un côté ou des 2 côtés.	Les coulisses ne sont pas parallèles.	Contrôler la position des coulisses.
	La toile est mal positionnée dans le zip.	Dévisser la parclose de lacoulisse et repositionner la toile dans le zip.
Le moteur s'arrête ou ne fonctionne plus.	Le moteur est en mode de protection thermique.	Attendre que le moteur refroidisse.
	Les fins de courses sont déréglés. (suite à une coupure secteur par exemple)	Procéder au réglage des fins de course en suivant les indications de la notice de programmation du moteur. Si nécessaire, réinitialiser la programmation du moteur.
La toile n'est pas tendue correctement	Vérifier le fin de course bas.	Régler le fin de course bas.

Entretien et réglage

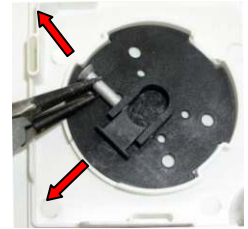
La toile et toutes les pièces visibles doivent rester propres. Le nettoyage se fait avec un chiffon de nettoyage, de l'eau propre ou un produit de nettoyage destiné au PVC ou à des surfaces laqués.

Ne pas plier la toile, cela réduit la durée de fonctionnement.

Si la lame finale est gelée au bord de la fenêtre, elle ne peut pas être détachée. Il est conseillé d'utiliser un produit pour dégeler ou une source de chaleur jusqu'à 100°C.

La toile peut se déformer un peu dans le temps. Veuillez contrôler 2 fois par an la position de la lame finale. Si nécessaire, régler les fins de course.

En cas de panne moteur, l'axe est facilement démontable en retirant la goupille de maintien au niveau de l'embout coté opposé au moteur.



Précaution d'utilisation

- ▷ En fonction des conditions météorologiques, la lame finale peut être recouverte de gel. Il est alors **fortement conseillé** de ne pas manoeuvrer les stores et de désactiver les commandes automatiques (horloge, Tahoma, capteur vent,...).
- ▷ En cas de fonctionnement anormal du store, arrêter la manoeuvre.

Notre garantie ne s'applique pas lorsque les produits sont soumis à des conditions météorologiques exceptionnelles telles que le gel.

Screen Eole

Instructions de Montage Carnet d'entretien

